

TCA230WP Active

T1 Wärmepumpentrockner:

Mit A++ und herausragender Miele Qualität zum attraktiven Einstiegspreis.



- Sparen, ein Trocknerleben lang – EcoDry Technologie
- Duftende Wäsche, so wie Sie es mögen – FragranceDos
- Punktgenaue Trocknung für alle Textilien – PerfectDry
- Bester Schutz für Raum und Möbel – Beste Kondensationswirkung
- Leichte Bedienung per Sensortasten – EasyControl

A++

EAN-Nr.: 4002516609858 / Materialnummer: 12112840 /
Alte Materialnummer: 12CA2302D

Bauform	
Säulenfähig	•
Side-by-Side	•
Unterschiebbar	•
Türanschlag	links
Bauart	
Produktmarke	T1 Chrome Edition
Wärmepumpentrockner	•
Design	
Gerätefarbe	Lotosweiß
Blendenfarbe	Lotosweiß
Türdesign	Weiß
Farbe Drehwahlschalter	Lotosweiß
Blendenausführung	schräg
Bedienungsart	Drehwahlschalter
Display	EasyControl gelb
Trockenergebnis	
Punktgenaue Trocknung PerfectDry	•
Duftsystem FragranceDos	•
Intelligente Trommelreversierung	•
Wäscheschonung	
Schontrommel	•
Beladung in kg	7,0
Bedienkomfort	
Startvorwahl bis zu 24h	•
Restzeitanzeige	•
Programmablauf-Anzeige	Nein
Trommelbeleuchtung	LED
Kondensatbehälter	•
Integrierte Kondenswasserableitung	•
AddLoad	•
Effizienz und Nachhaltigkeit	
Energieeffizienzklasse (A+++ – D)	A++
Jahresstromverbrauch in kWh	208
Laufzeit im Standardprogramm in min	155
Geräusch im Programm Baumwolle bei voller Beladung in db(A) re1pW	66
Kondensationseffizienzklasse	A
Stromverbrauch im Standardprogramm Baumwolle Schranktrocken bei voller Beladung in kWh	1,70
EcoDry-Technologie	•
Wartungsfreier Wärmetauscher	•
Trockenprogramme	
Baumwolle	•
Pflegeleicht	•
Feinwäsche	•
Oberhemden	•
Finish Wolle	•
Express	•
Jeans	•

TCA230WP Active

T1 Wärmepumpentrockner:

Mit A++ und herausragender Miele Qualität zum attraktiven Einstiegspreis.



EAN-Nr.: 4002516609858 / Materialnummer: 12112840 /

Alte Materialnummer: 12CA2302D

Imprägnieren	•
Vorbügeln	•
Bettwäsche	•
Lüften warm/DryFresh	•
Extras Trocknen	
Knitterschutz	•
Schonen plus	•
Qualität	
Softrippen	•
Sicherheit	
PIN-Code	•
Anzeige "Behälter entleeren"	•
Anzeige "Filter reinigen"	•
Optische Schnittstelle	•
Technische Daten	
Abmessungen in mm (Breite)	596
Abmessungen in mm (Höhe)	850
Abmessungen in mm (Tiefe)	640
Gerätetiefe bei geöffneter Tür in mm	1054
Gewicht in kg	56
Gesamtanschlusswert in kW	1,10
Spannung in V	220-240
Absicherung in A	10
Frequenz in HZ	50
Länge der elektrischen Zuleitung in m	2,0
Hermetisch geschlossen	•
Kältemittelart	R290
Kältemittelmenge in kg	0,11
Treibhauspotential Kältemittel in CO ₂ e	3
Treibhauspotential Gerät in CO ₂ e	0,35
Leuchtmittel tauschen	Kundendienst
Mitgeliefertes Zubehör	
Duftflakon	•
Gutschein für einen zweiten Duftflakon	•

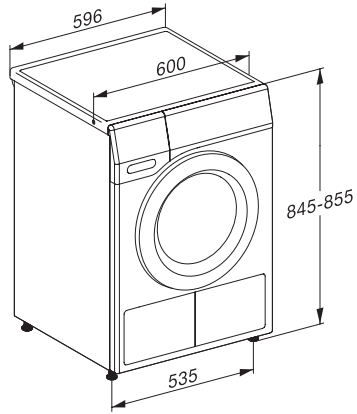
TCA230WP Active

T1 Wärmepumpentrockner:

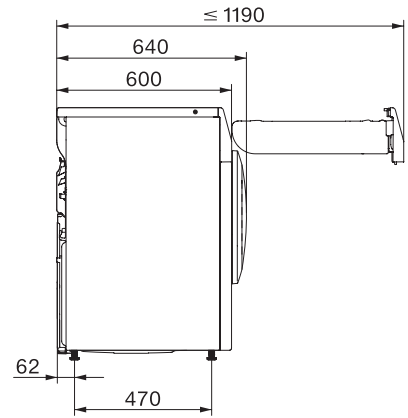
Mit A++ und herausragender Miele Qualität zum attraktiven Einstiegspreis.



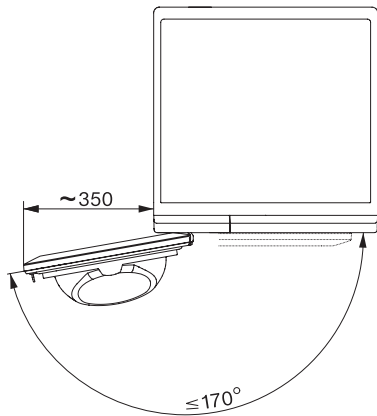
T1 Skizze, schräge Blende oder gerade Blende, Maße in mm



T1 Skizze, schräge Blende oder gerade Blende, Maße in mm



T1 Skizze, schräge Blende oder gerade Blende, ohne Sichtfenster, Maße in mm



T1 Skizze, schräge Blende oder gerade Blende, Maße in mm