

WWR860WPS PWash2.0&TDosXL&WiFi

W1 Waschmaschine Frontlader:

Mit TwinDos, PowerWash und Miele@home für die smarte Wäschepflege.



- M Touch – Steuern über direktes Tasten oder einfaches Wischen
- Automatische Waschmitteldosierung auf Knopfdruck – TwinDos
- Schneller sauber geht es nicht – QuickPowerWash
- Die perfekte Ergänzung für spezielle Anwendungen – CapDosing
- Miele@home – clever vernetzt für mehr Möglichkeiten*

* Zusätzliches digitales Angebot der Miele & Cie. KG.
Alle smarten Anwendungen werden durch das System Miele@home ermöglicht. Abhängig von Modell und Land kann der Funktionsumfang variieren.



EAN-Nr.: 4002516024422 / Materialnummer: 10931260 /
Alte Materialnummer: 11WR8606D

Bauform	
Säulenfähig	•
Side-by-Side	•
Unterschiebbar	•
Türanschlag	rechts
Bauart	
Produktmarke	W1 White Edition
Frontlader	•
Schleudern	
Max. Schleuderdrehzahl	1600
Spülstop	•
Funktion "ohne Schleudern"	•
Design	
Gerätefarbe	Lotosweiß
Blendenfarbe	Lotosweiß
Türdesign	Lotosweiß mit Chromring
Blendenausführung	5° geneigt
Bedienungsart	Touch-Bedienung
Display	M Touch
Reinigungsleistung	
Innovative Waschtechnologie PowerWash	•
Automatische Waschmitteldosierung TwinDos	•
Portionsgerechte Dosierung CapDosing	•
Fleckenoption	•
Geprüfte Virus Hygiene	•
Wäscheschonung	
Schontrommel	•
Beladung in kg	9,0
Bedienkomfort	
Vernetzung mit Miele@home	•
Startvorwahl bis zu 24h	•
Restzeitanzeige	•
Tageszeitanzeige	•
Programmablauf-Anzeige	•
Waschassistent	•
Info-Texte	•
Favoriten-Programme	•
Trommelbeleuchtung	LED
MultiLingua	•
AutoClean Einspülkasten	•
AddLoad	•
Effizienz und Nachhaltigkeit	
Energieeffizienzklasse (A-G)	A
Gewichteter Energieverbrauch pro 100 Betriebszyklen für den Waschzyklus in kWh	49
Gewichteter Wasserverbrauch pro Betriebszyklus in l	48
Schleudereffizienzklasse	A
Luftschallemissionsklasse (beim Schleudern)	A
Luftschallemission beim Schleudern in dB(A) re 1 pW	68
Dauer des Programms "ECO 40-60" bei Nennkapazität	199

WWR860WPS PWash2.0&TDosXL&WiFi

W1 Waschmaschine Frontlader:

Mit TwinDos, PowerWash und Miele@home für die smarte Wäschepflege.



EAN-Nr.: 4002516024422 / Materialnummer: 10931260 /

Alte Materialnummer: 11WR8606D

Leistungsaufnahme im Aus-Zustand in W	0,30
Leistungsaufnahme im vernetzten Bereitschaftsbetrieb in W	0,70
EcoFeedback	•
Niedrigtemperaturwaschen "kalt" und "20°C"	•
Mengenautomatik	•
Wassermengenzähler	•
Schaumregulierung	•
ProfiEco Motor	•
Waschprogramme	
QuickPowerWash	•
Automatic plus	•
Baumwolle	•
Pflegeleicht	•
Feinwäsche	•
Oberhemden	•
Seide (Handwäsche)	•
Wolle (Handwäsche)	•
Express 20	•
Dunkle Wäsche	•
Jeans	•
Outdoor	•
Imprägnieren	•
Sportwäsche	•
Sportschuhe	•
Federbetten	•
Kopfkissen	•
Daunen	•
Gardinen	•
Baumwolle Hygiene	•
Maschine reinigen	•
Baumwolle Pfeil	•
Neue Textilien	•
Nur Spülen	•
Stärken	•
Pumpen/Schleudern	•
ECO 40-60	•
Extras Waschen	
SingleWash	•
Kurz	•
Einweichen	•
Vorwäsche	•
Wasser plus	•
Zusätzlicher Spülgang	•
Extra leise	•
Vorbügeln mit Dampf	•
Summer	•
AllergoWash	•
Qualität	
Laugenbehälter	Edelstahl
Kontergewichte aus Grauguss	•

WWR860WPS PWash2.0&TDosXL&WiFi

W1 Waschmaschine Frontlader:

Mit TwinDos, PowerWash und Miele@home für die smarte Wäschepflege.



EAN-Nr.: 4002516024422 / Materialnummer: 10931260 /

Alte Materialnummer: 11WR8606D

Sicherheit

Kindersicherung

•

PIN-Code

•

Optische Schnittstelle

•

Technische Daten

Abmessungen in mm (Breite)

596

Abmessungen in mm (Höhe)

850

Abmessungen in mm (Tiefe)

643

Gerätetiefe bei geöffneter Tür in mm

1077

Gewicht in kg

94

Gesamtanschlusswert in kW

2,10-2,40

Spannung in V

220-240

Absicherung in A

10

Frequenz in HZ

50

Länge der elektrischen Zuleitung in m

2

Leuchtmittel tauschen

Kundendienst

Mitgeliefertes Zubehör

3 Caps

•

UltraPhase 1 + 2

•

Gutschein für 5 Kartuschen Miele UltraPhase

•

Verfügbare Displaysprachen

Verfügbare Displaysprachen durch MultiLingua

bahasa malaysia, dansk, deutsch, english (AU), english (CA), english (GB), english (US), español, français (CA), français (FR), hrvatski, italiano, magyar, nederlands, norsk, polski, português, русский, română, slovenčina, slovenščina, srpski, suomi, svenska, türkçe, українська, čeština, ελληνικά,

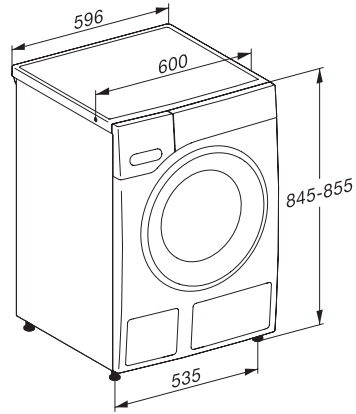
WWR860WPS PWash2.0&TDosXL&WiFi

W1 Waschmaschine Frontlader:

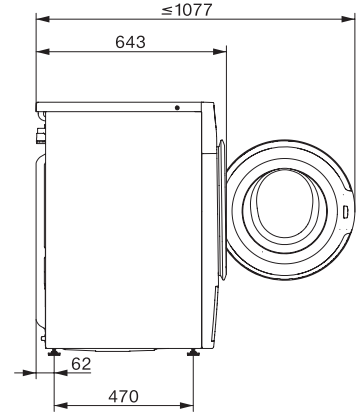
Mit TwinDos, PowerWash und Miele@home für die smarte Wäschepflege.



W1 Skizze, 5 Grad Blende, Maße in mm



W1 Skizze, 5 Grad Blende, Maße in mm



W1 Skizze, 5 Grad Blende, Maße in mm



W1 Skizze, 5 Grad Blende, Maße in mm