

WWG660 WCS TDos&9kg

W1 Waschmaschine Frontlader:

Mit TwinDos, CapDosing und Miele@home für die smarte Wäschepflege.



- Automatische Waschmitteldosierung auf Knopfdruck – TwinDos
- Bügeln leicht gemacht dank Vorbügeln mit Dampf
- Die perfekte Ergänzung für spezielle Anwendungen – CapDosing
- Display plus komfortable Bedienung per Fingertipp – ComfortSensor
- Miele@home – clever vernetzt für mehr Möglichkeiten\*

\*Zusätzliches digitales Angebot der Miele & Cie. KG. Alle smarten Anwendungen werden durch das System Miele@home ermöglicht. Abhängig von Modell und Land kann der Funktionsumfang variieren.



EAN-Nr.: 4002516217824 / Materialnummer: 11284190 /  
Alte Materialnummer: 11WG6601D

|  |                               |
|--|-------------------------------|
| <b>Bauform</b>   |                               |
| Säulenfähig  | •                             |
| Side-by-Side   | •                             |
| Unterschiebbar   | •                             |
| Türanschlag  | rechts                        |
| <b>Bauart</b>  |                               |
| Produktmarke   | W1 White Edition              |
| Frontlader   | •                             |
| <b>Schleudern</b>  |                               |
| Max. Schleuderdrehzahl   | 1400                          |
| Spülstop   | •                             |
| Funktion "ohne Schleudern"   | •                             |
| <b>Design</b>  |                               |
| Gerätefarbe  | Lotosweiß                     |
| Blendenausführung  | Lotosweiß                     |
| Türdesign  | Obsidianschwarz mit Chromring |
| Farbe Drehwahlschalter   | Lotosweiß / Ring Chrom        |
| Blendenausführung  | 5° geneigt                    |
| Bedienungsart  | Drehwahlschalter              |
| Display  | ComfortSensor weiß, 1-zeilig  |
| <b>Reinigungsleistung</b>  |                               |
| Automatische Waschmitteldosierung TwinDos                                      | •                             |
| Portionsgerechte Dosierung CapDosing   | •                             |
| <b>Wäscheschonung</b>  |                               |
| Schontrommel   | •                             |
| Beladung in kg   | 9,0                           |
| <b>Bedienkomfort</b>   |                               |
| Vernetzung mit Miele@home  | •                             |
| Startvorwahl bis zu 24h  | •                             |
| Restzeitanzeige  | •                             |
| Programmablauf-Anzeige   | •                             |
| Multilingua  | •                             |
| AutoClean Einspülkasten  | •                             |
| AddLoad  | •                             |
| <b>Effizienz und Nachhaltigkeit</b>  |                               |
| Energieeffizienzklasse (A-G)   | A                             |
| Gewichteter Energieverbrauch pro 100 Betriebszyklen für den Waschzyklus in kWh | 49                            |
| Gewichteter Wasserverbrauch pro Betriebszyklus in l                            | 48                            |
| Schleudereffizienzklasse   | B                             |
| Luftschallemissionsklasse (beim Schleudern)                                    | A                             |
| Luftschallemission beim Schleudern in dB(A) re 1 pW                            | 68                            |
| Dauer des Programms "ECO 40-60" bei Nennkapazität                              | 209                           |
| Leistungsaufnahme im Aus-Zustand in W  | 0,40                          |
| Leistungsaufnahme im vernetzten Bereitschaftsbetrieb in W                      | 0,80                          |
| Niedrigtemperaturwaschen "kalt" und "20°C"                                     | •                             |
| Mengenautomatik  | •                             |
| Wassermengenzähler   | •                             |
| Schaumregulierung  | •                             |

WWG660 WCS TDos&9kg

W1 Waschmaschine Frontlader:

Mit TwinDos, CapDosing und Miele@home für die smarte Wäschepflege.



EAN-Nr.: 4002516217824 / Materialnummer: 11284190 /

Alte Materialnummer: 11WG6601D

ProfiEco Motor

### Waschprogramme

Automatic plus

Baumwolle

Pflegeleicht

Feinwäsche

Oberhemden

Seide (Handwäsche)

Wolle (Handwäsche)

Express 20

Dunkles/Jeans

Outdoor

Imprägnieren

Sportwäsche

Maschine reinigen

Baumwolle Pfeil

Nur Spülen/Stärken

Pumpen/Schleudern

ECO 40-60

### Extras Waschen

Kurz

Einweichen

Vorwäsche

Wasser plus

Zusätzlicher Spülgang

Extra leise

Vorbügeln mit Dampf

Summer

AllergoWash

### Qualität

Laugenbehälter

Kontergewichte aus Grauguss

### Sicherheit

Kindersicherung

PIN-Code

Optische Schnittstelle

### Technische Daten

Abmessungen in mm (Breite)

Abmessungen in mm (Höhe)

Abmessungen in mm (Tiefe)

Gerätetiefe bei geöffneter Tür in mm

Gewicht in kg

Gesamtanschlusswert in kW

Spannung in V

Absicherung in A

Frequenz in HZ

Länge der elektrischen Zuleitung in m

### Mitgeliefertes Zubehör

3 Caps

UltraPhase 1 + 2

Gutschein für 5 Kartuschen Miele UltraPhase

•

•

•

•

•

•

•

•

•

•

•

•

•

•

•

•

•

•

•

•

•

•

•

•

•

•

•

•

•

•

•

•

•

•

•

•

•

•

•

•

•

•

•

•

•

•

•

•

•

•

•

•

•

•

•

•

WWG660 WCS TDos&9kg

W1 Waschmaschine Frontlader:

Mit TwinDos, CapDosing und Miele@home für die smarte Wäschepflege.



EAN-Nr.: 4002516217824 / Materialnummer: 11284190 /

Alte Materialnummer: 11WG6601D

#### Verfügbare Displaysprachen

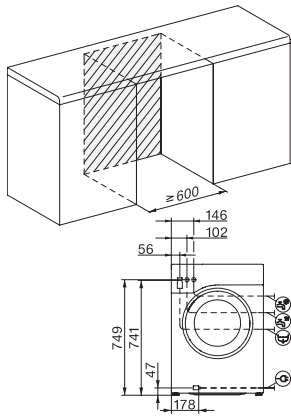
Verfügbare Displaysprachen durch MultiLingua

deutsch, english (GB),  
français (FR), hrvatski,  
italiano, magyar,  
nederlands, polski, română,  
slovenščina, srpski, türkçe,  
ελληνικά

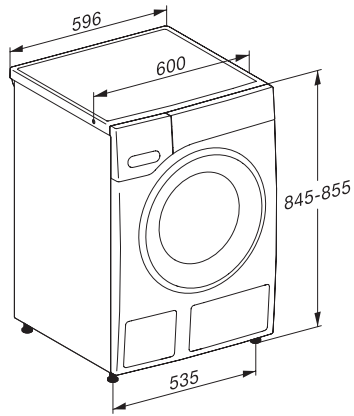
WWG660 WCS TDos&9kg

W1 Waschmaschine Frontlader:

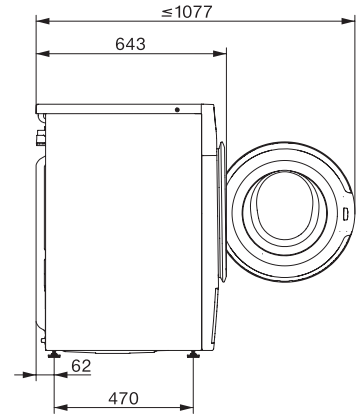
Mit TwinDos, CapDosing und Miele@home für die smarte Wäschepflege.



W1 Skizze, 5 Grad Blende, Maße in mm



W1 Skizze, 5 Grad Blende, Maße in mm



W1 Skizze, 5 Grad Blende, Maße in mm



W1 Skizze, 5 Grad Blende, Maße in mm