

Serie 8, Einbau-Dampfbackofen, 60 x 60 cm, Edelstahl HSG636XS6



A+



Integriertes Zubehör

1 x Backblech emailliert, 1 x Rost, 1 x Universalpfanne, gelocht, Größe XL, 1 x Dampfbehälter, ungelocht, Größe S

Sonderzubehör

HEZ915003 Glasbräter 5,4 l, HEZG0AS00 Anschlusskabel 3m, HEZ660050 Verblendleiste für Sockel, HEZ664000 Back- und Bratrost (Dampf), HEZ36D163 Dampfbehälter ungelocht, Größe S, HEZ36D163G Dampfbehälter gelocht, Größe S, HEZ530000 2 Universalpfannen, schmales Format, HEZ631070 Backblech, emailliert, HEZ632070 Universalpfanne, emailliert, HEZ633001 Deckel für Profipfanne, emailliert, HEZ633070 Profi-Pfanne, emailliert, HEZ635000 Grillset, HEZ636000 Glaspfanne, HEZ531010 Backblech, Keramik antihaft beschichtet, HEZ532010 Universalpfanne, Keramik antihaft, HEZ617000 Pizzaform, emailliert, HEZ625071 Grillblech, emailliert

Der Dampfbackofen mit PerfectBake und PerfectRoast: so erzielen Sie automatisch und schonend perfekte Ergebnisse.

- **Dampfgarfunktion:** für eine schonende und gesunde Zubereitung von Speisen
- **Dampfstoß-Funktion:** damit wird außen alles knusprig und innen saftig.
- **TFT-Touchdisplay:** Bedienung mit Klartext und Bildern für einfaches und intuitives Bedienen.
- **EcoClean Direct:** kaum Putzaufwand dank spezieller Beschichtung der Rückwand, die Fette automatisch absorbiert.
- **Kochtipps:** spannende Food-Trends und Kochtipps über die Home ConnectApp.

Technische Daten

Bauform:	Einbau
Türöffnung:	Klapptür
Min. Nischenmaße für Installation (H x B x T):	... 585-595 x 560-568 x 550 mm
Abmessungen des Gerätes:	... 595 x 594 x 548 mm
Abmessungen des verpackten Gerätes:	... 675 x 660 x 690 mm
Material der Blende:	Edelstahl
Material der Tür:	Glas
Nettogewicht:	45.0 kg
Länge Anschlusskabel:	120.0 cm
EAN-Nummer:	4242002808420
Absicherung:	16 A
Spannung:	220-240 V
Frequenz:	60; 50 Hz
Steckerart:	Schuko-/Gardy.m.Erdung
Anzahl der Innenräume (2010/30/EC):	1
Nutzhalt (des Innenraums) (2010/30/EC):	71 l
Energieeffizienzklasse:	A+
Energieverbrauch pro Ober-/Unterhitze Zyklus (2010/30/EC):	... 0.87 kWh/Zyklus
Energieverbrauch pro Heißluft-Zyklus (2010/30/EC):	0.69 kWh/Zyklus
Energieeffizienzindex (2010/30/EC):	81.2 %
Integriertes Zubehör:	1 x Backblech emailliert, 1 x Rost, 1 x Universalpfanne, 1 x Dampfbehälter, gelocht, Größe S, 1 x Dampfbehälter, gelocht, Größe XL, 1 x Dampfbehälter, ungelocht, Größe S



Serie 8, Einbau-Dampfbackofen, 60 x 60 cm, Edelstahl HSG636XS6

Der Dampfbackofen mit PerfectBake und PerfectRoast: so erzielen Sie automatisch und schonend perfekte Ergebnisse.

Komfort

- Klapptür, Backofentür, gedämpft, Öffnen gedämpft
- Speisenkategorien
- Backsensor
- Mehrpunkttemperaturfühler
- IC6_CBO_62
- Wassertank mit 1 l
- Leeranzeige Wassertank
- Elektronik-Uhr
- Elektronische Temperaturregelung von 30 °C - 250 °C
- LED-Lampe, LED-Langfeldleuchte, Backofenbeleuchtung Comfort (abschaltbar)

Backofentyp und Heizart

- Dampfbackofen mit 14 Beheizungsarten:
- 4D-Heißluft, Heißluft ECO, Ober-/Unterhitze 50 °C -, Ober-/Unterhitze ECO, Umluft-Grill, Großflächengrill, Kleinflächengrill, Pizzastufe, Unterhitze, Intensivhitze, Sanftgaren, Vorwärmen, Dörren, Warmhalten
- Schnellaufheizung
- außerhalb des Garraumes
- Garraumvolumen: 71 l

Zubehörträger / Auszugssystem:

Reinigung

- Ecoclean-Ausstattung: Rückwand

Design

Umwelt und Sicherheit

- Kindersicherung
- Sicherheitsabschaltung Restwärmeanzeige Starttaste Türkontaktschalter

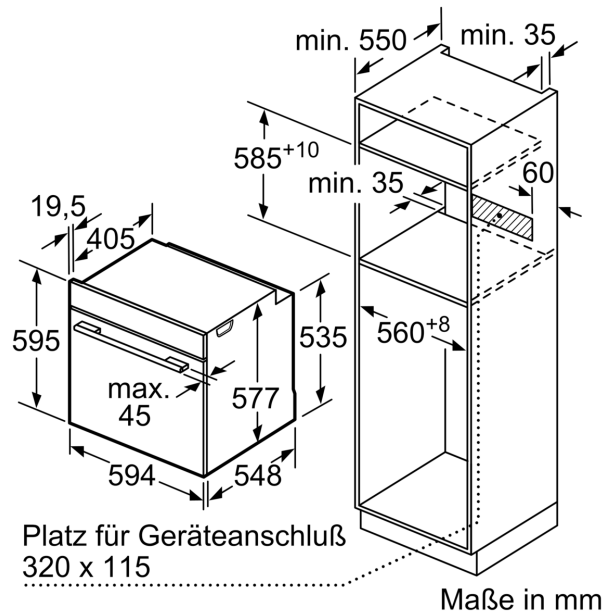
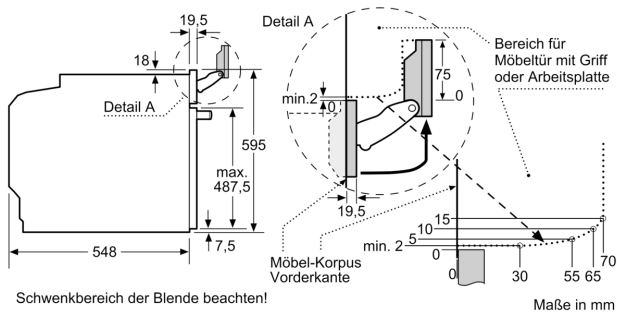
Zubehör

- 1 x Universalpfanne, 1 x Backblech emailliert, 1 x Rost, 1 x Dampfbehälter, gelocht, Größe XL, 1 x Dampfbehälter, gelocht, Größe S, 1 x Dampfbehälter, ungelocht, Größe S

Technische Info:

- Gerätemaße (HxBxT): 595 x 594 x 548mm
- Nischenmaße (HxBxT): 595 mm x 560 mm x 550 mm
- Länge Netzkabel: 120 cm
- Gesamtanschlusswert Elektro: 3.6 kW
- „Maße und Einbauhinweise zu diesem Gerät gemäß technischer Zeichnung beachten“

**Serie 8, Einbau-Dampfbackofen, 60 x 60 cm, Edelstahl
HSG636XS6**



Wird das Gerät unter einem Kochfeld eingebaut, muss folgende Arbeitsplattenstärke (ggf. inkl. Unterkonstruktion) beachtet werden.

Kochfeld-Typ	min. Arbeitsplattenstärke	
	aufgesetzt	flächenbündig
Induktionskochfeld	37 mm	38 mm
Vollflächen-Induktionskochfeld	47 mm	48 mm
Gaskochfeld	30 mm	38 mm
Elektrokochfeld	27 mm	30 mm

