

# elekt**ra**bregenz

## Waschmaschine

Bedienungsanleitung



WAI 71433



# 1 Allgemeine Sicherheitshinweise

Dieser Abschnitt enthält Sicherheitsanweisungen, die bei der Verhinderung von Verletzungen und Materialschäden helfen können. Alle Arten von Garantien erlöschen, falls diese Anweisungen nicht beachtet werden.

## 1.1 Vermeidung von Personen- und Sachschäden



### VORSICHT!

- Stellen Sie das Produkt niemals auf einen Teppichboden. Andernfalls kann die geringe Luftzirkulation unter dem Gerät eine Überhitzung der elektrischen Bauteile verursachen. Dies kann zu Problemen mit Ihrem Gerät führen.
- Ziehen Sie den Netzstecker, wenn Sie das Gerät nicht benutzen.
- Lassen Sie Installations- und Reparaturarbeiten grundsätzlich vom autorisierten Kundendienst ausführen. Der Hersteller haftet nicht bei Schäden, die durch Aktivitäten nicht autorisierter Personen entstehen.
- Wasserzulauf- und Wasserablaufschläuche müssen fixiert und dürfen nicht beschädigt werden. Andernfalls kann Wasser auslaufen.

- Öffnen Sie niemals die Tür des Gerätes, nehmen Sie niemals den Filter heraus, wenn sich noch Wasser im Produkt befindet. Andernfalls besteht Überschwemmungsgefahr und Verletzungsgefahr durch heißes Wasser.
- Versuchen Sie niemals, die Waschmaschinentür mit Gewalt zu öffnen. Die Tür öffnet sich sofort nach Abschluss des Waschprogramms. Falls sich die Tür nicht öffnen lassen sollte, lesen Sie im Problemlösungs-Abschnitt unter „Gerätetür lässt sich nicht öffnen“ nach. Falls Sie versuchen, die Tür gewaltsam zu öffnen, können Tür und Sperrmechanismus beschädigt werden.
- Verwenden Sie ausschließlich für Waschmaschinen geeignete Waschmittel, Weichspüler und Zusatzstoffe.
- Halten Sie sich an die Hinweise auf Pflegeetiketten und auf der Waschmittelpackung.

## 1.2 Richtiger Umgang mit heißen Oberflächen



### VORSICHT!

- Das Glas der Gerätetür wird während des Waschens bei höheren Temperaturen heiß. Achten Sie daher darauf, dass insbesondere Kinder das Glas der Gerätetür während des Waschens nicht berühren.

## 1.3 Sicherheit von Kindern



### VORSICHT!

- Dieses Produkt kann von Kindern im Alter von mindestens 8 Jahren sowie von Personen, deren physische, sensorische oder geistige Fähigkeiten vermindert sind, oder mit einem Mangel an Erfahrung und Kenntnissen verwendet werden, sofern sie beaufsichtigt bzw. über den sicheren Umgang mit dem Gerät und den damit verbundenen Gefahren unterrichtet wurden. Kinder dürfen niemals mit dem Gerät spielen. Reinigungs- und Wartungsarbeiten sollten nicht von Kindern durchgeführt werden, sofern sie nicht beaufsichtigt werden. Kinder unter 3 Jahren sollten sich nicht in der Nähe des Geräts aufhalten, sofern sie nicht kontinuierlich beaufsichtigt werden.




### VORSICHT!

- Verpackungsmaterialien können für Kinder gefährlich werden. Lagern Sie sämtliche Verpackungsmaterialien an einem sicheren Ort und außerhalb der Reichweite von Kindern.
- Elektrogeräte können für Kinder gefährlich sein. Halten Sie Kinder im Betrieb daher unbedingt vom Gerät fern. Lassen Sie Kinder nicht mit dem Gerät spielen. Nutzen Sie die Kindersicherung, damit Kinder das Gerät nicht manipulieren können.
- Vergessen Sie nicht, die Tür des Gerätes zu schließen, wenn Sie den Raum verlassen.
- Bewahren Sie alle Wasch- und Zusatzmittel an einem sicheren Ort außerhalb der Reichweite von Kindern auf, beispielsweise indem Sie den Deckel des Waschmittelbehälters schließen oder die Waschmittelverpackung versiegeln.

## 1.4 Elektrische Sicherheit

 <b>GEFAHR</b>
<ul style="list-style-type: none"><li>• Bei Fehlfunktionen darf das Gerät erst dann wieder in Betrieb genommen werden, nachdem es durch den autorisierten Kundendienst repariert wurde. Es besteht Stromschlaggefahr!</li><li>• Nach einem Stromausfall setzt das Gerät den Betrieb automatisch fort. Wenn Sie ein Programm abbrechen möchten, schauen Sie sich bitte den Abschnitt „Programm abbrechen“ an.</li><li>• Schließen Sie das Gerät an eine durch eine 16-A-Sicherung geschützte geerdete Steckdose an. Die Installation der Schutzerde muss grundsätzlich von einem qualifizierten Elektriker ausgeführt werden. Wir haften für keine Schäden, die durch mangelhafte, nicht den örtlichen Vorschriften entsprechende Erdung entstehen.</li><li>• Lassen Sie niemals Wasser direkt auf das Gerät gelangen; auch nicht beim Reinigen! Es besteht Stromschlaggefahr!</li></ul>

 <b>GEFAHR</b>
<ul style="list-style-type: none"><li>• Berühren Sie den Netzstecker niemals mit feuchten oder gar nassen Händen! Ziehen Sie den Netzstecker niemals, indem Sie am Kabel ziehen. Halten Sie immer die Steckdose mit einer Hand fest und ziehen den Stecker mit der anderen Hand heraus.</li><li>• Vor Aufstellung, Wartung, Reinigung und vor Reparaturen muss unbedingt der Netzstecker gezogen werden.</li><li>• Falls das Netzkabel beschädigt ist, muss es zur Vermeidung möglicher Gefahren vom Hersteller, vom autorisierten Kundendienst oder einer ähnlich qualifizierten Person (idealerweise einem Elektriker) bzw. einer vom Importeur zugewiesenen Person ersetzt werden.</li></ul>

## 2 Wichtige Hinweise zur Umwelt

### 2.1 Konformität mit WEEE-Richtlinie



Dieses Produkt stimmt mit der WEEE-Richtlinie der Europäischen Gemeinschaft (2012/19/EG) überein. Dieses Produkt trägt ein Klassifizierungssymbol für elektrische und elektronische Altgeräte (WEEE).

Dieses Produkt wurde mit hochwertigen Teilen und Materialein gefertigt, die recyclingfähig sind und wiederverwertet werden können. Entsorgen Sie das Produkt am Ende seiner Einsatzzeit nicht mit dem regulären Hausmüll. Bringen Sie es zu einer Sammelstelle zum Recycling elektrischer und elektronischer Geräte. Erkundigen Sie sich bei Ihren örtlichen Behörden nach diesen Stellen.

Konformität mit RoHS-Richtlinie:

Das von Ihnen erworbene Produkt stimmt mit der RoHS-Richtlinie der EU überein (2011/65/EG). Es enthält keine in der Richtlinie angegebenen schädlichen und verbotenen Materialien.

### 2.2 Verpackungsinformationen

Verpackungsmaterialien des Produktes werden aus recyclingfähigen Materialien entsprechend unseren nationalen Umweltrichtlinien hergestellt. Entsorgen Sie Verpackungsmaterialien nicht über den Haus- oder anderen Müll. Bringen Sie sie zu den von örtlichen Behörden zugewiesenen Sammelstellen für Verpackungsmaterialien.

## 3 Zweckmäßiger Einsatz

- Dieses Produkt wurde für den Hausgebrauch entwickelt. Es darf nicht für kommerzielle Zwecke und nicht außerhalb seines bestimmungsgemäßen Einsatzgebietes eingesetzt werden.
- Das Gerät darf nur zum Waschen und Spülen von Textilien verwendet werden, die entsprechend gekennzeichnet sind.
- Der Hersteller haftet nicht bei Schäden, die durch falschen Gebrauch oder unsachgemäßen Transport entstehen.
- Die Einsatzzeit Ihres Gerätes beträgt 10 Jahre. In diesem Zeitraum erhalten Sie Original-Ersatzteile, damit Ihr Gerät seine Funktion stets optimal erfüllen kann.
- Dieses Gerät ist für den Einsatz in Haushalten und ähnlichen Anwendungsbereichen vorgesehen, wie z. B.:
  - Personalküchen in Geschäften, Büros und anderen Arbeitsumgebungen.
  - Bauernhöfen.
  - Durch Kunden in Hotels, Motels und anderen Wohnumgebungen.
  - Jugendherbergen.
  - Gemeinschaftsbereiche in Wohnblöcken oder Wäschereien.

# 4 Technische Daten

Herstellernamen oder Marken	ELEKTRABREGENZ
Modellname	WAI 71433
	7178484000
Nennkapazität (kg)	7
Maximale Schleudergeschwindigkeit (U/min)	1400
Eingebaut	Ja
Höhe (cm)	82
Breite (cm)	60
Tiefe (cm)	56
Einzelwassereinlass/Doppelwassereinlass	• / -
• Verfügbar	
Stromversorgung (V/Hz)	230 V / 50Hz
Maximaler Strom (A)	10
Gesamtleistung (W)	2200
Hauptmodellcode	9211

### INFORMATIONEN

**ENERGY LABEL**

SUPPLIER'S NAME      MODEL IDENTIFIER → (\*)

**A**      **A**

- Die in der Produktdatenbank gespeicherten Modellinformationen können Sie auf folgender Webseite durch Eingabe Ihrer am Typenschild angegebenen Modellidentifizierung (\*) finden.

<https://eprel.ec.europa.eu/>

Tabelle der Symbole

Spülen	Schleudern + Abspülen	Abspülen	Temperatur	Schleudern	Heiß Schleudern	Leitungswasser (kalt)	Kalt Wasser	Zeilverzögerung	Tür Verriegelung	Kind Verriegelung	Ein/Aus	Start/Pause	Schmutzgrad	Kleidung hinzufügen	Heruntergeladenes Programm
Waschen	O.k. (Ende)	Abbrechen	Anfällern+	Trocknen	Extra Trocken	Schranktrocknen	Bügeltrocknen	Trocknung nach Zeit							

## 4.1 Installation

- Lassen Sie Ihr Gerät vom autorisierten Kundendienst in Ihrer Nähe installieren.
- Die Vorbereitung des Aufstellungsortes, der Wasserzu- und -ableitung sowie des elektrischen Anschlusses sind Sache des Kunden.
- Achten Sie darauf, dass Wasserzulauf- und -ablaufschläuche sowie das Netzkabel nicht geknickt und nicht anderweitig beschädigt werden, wenn Sie das Gerät nach dem Anschluss an Ort und Stelle rücken oder es reinigen.
- Stellen Sie sicher, dass Aufstellung und elektronische Anschlüsse des Produktes vom autorisierten Kundendienst durchgeführt werden. Der Hersteller haftet nicht bei Schäden, die durch Aktivitäten nicht autorisierter Personen entstehen.
- Untersuchen Sie das Gerät vor der Installation auf eventuelle, sichtbare Defekte. Falls Defekte vorliegen, darf das Gerät nicht installiert werden. Beschädigte Geräte können gefährlich sein.

### 4.1.1 Der richtige Aufstellungsort

- Stellen Sie das Produkt auf einen harten und ebenen Untergrund. Stellen Sie es nicht auf einen langflorigen Teppich oder vergleichbare Oberflächen.
- Eine Kombination aus Waschmaschine und Trockner kann – voll beladen – bis 180 kg Gewicht erreichen. Stellen Sie das Gerät auf einem stabilen, ebenen Untergrund auf, der das Gewicht der Maschine(n) mühelos tragen kann!
- Stellen Sie das Gerät nicht auf das Netzkabel.
- Stellen Sie das Gerät nicht an Orten auf, an denen die Temperatur unter 0 °C abfallen kann.
- Wir empfehlen, an den Seiten des Gerätes etwas Platz zu lassen – so beschränken sich Vibrationen und Betriebsgeräusche auf ein absolutes Minimum.
- Stellen Sie das Produkt auf einem erhöhten Untergrund nicht an einer Kante oder auf einer Plattform auf.
- Platzieren Sie keine Wärmequellen, wie Kochfelder, Bügeleisen, Öfen usw., auf der Waschmaschine und nutzen Sie sie nicht am Produkt.

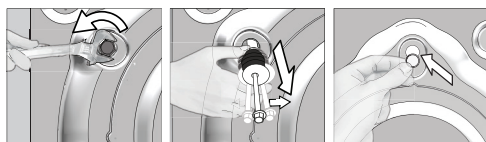
## 4.1.2 Transportstabilisatoren entfernen



Zum Entfernen der Transportstabilisatoren neigen Sie die Maschine etwas nach hinten. Entfernen Sie die Stabilisatoren durch Ziehen am Band. Führen Sie diese Arbeit nicht alleine durch.

## 4.1.3 Transportsicherungen entfernen

- 1 Lösen Sie alle Sicherungen mit einem geeigneten Schlüssel, bis sie sich frei drehen lassen.
- 2 Entfernen Sie die Transportsicherungen, indem Sie diese vorsichtig herausdrehen.
- 3 Setzen Sie die Kunststoffabdeckungen (diese finden Sie in der Tüte mit der Bedienungsanleitung) in die Löcher an der Rückwand ein.



### VORSICHT!

- Entfernen Sie die Transportsicherungen vor der Inbetriebnahme der Waschmaschine! Andernfalls kann das Produkt beschädigt werden.



### INFORMATIONEN

- Bewahren Sie die Transportsicherungen an einem sicheren Ort auf. Sie brauchen sie, wenn Sie die Waschmaschine zukünftig transportieren möchten.
- Bringen Sie die Transportsicherungen (Bolzen) wieder an, indem Sie die Schritte zur Demontage in umgekehrter Reihenfolge durchführen.
- Transportieren Sie das Gerät niemals ohne korrekt angebrachte Transportsicherungen!

## 4.1.4 Wasseranschluss



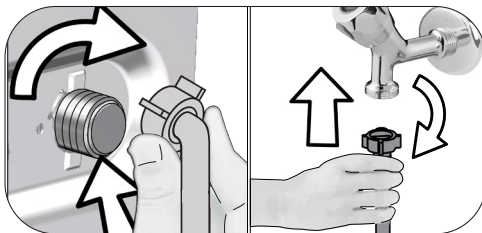
### INFORMATIONEN

- Die Maschine benötigt zum Arbeiten einen Wasserdruck zwischen 1 und 10 Bar (0,1 bis 1 MPa). (In der Praxis bedeutet dies, dass innerhalb einer Minute 10 bis 80 Liter Wasser aus dem voll geöffneten Wasserhahn laufen müssen, damit Ihre Maschine richtig arbeiten kann.) Falls der Wasserdruck höher sein sollte, verwenden Sie ein Druckreduzierventil.



### VORSICHT!

- Modelle mit individuellem Wasserzulauf sollten nicht an den Warmwasserhahn angeschlossen werden. Falls Sie dies dennoch versuchen, wird Ihre Wäsche beschädigt – oder das Gerät wechselt in den Sicherheitsmodus und arbeitet nicht.
- Verwenden Sie keine alten oder gebrauchten Wassereinlaufschläuche mit Ihrem neuen Gerät. Diese können zu Verschmutzungen Ihrer Wäsche führen.



- 1 Ziehen Sie die Muttern des Schlauches von Hand fest. Ziehen Sie die Muttern niemals mit einem Werkzeugen an.
- 2 Sobald der Schlauchanschluss abgeschlossen ist, prüfen Sie an die Anschlusspunkten auf Lecks, indem Sie die Wasserhähne vollständig öffnen. Falls Wasser austreten sollte, drehen Sie den Hahn zu und lösen anschließend die Mutter. Überprüfen Sie die Dichtung und ziehen Sie die Mutter anschließend wieder gut an. Halten Sie zur Vermeidung von Wasserlecks und damit verbundenen Schäden die Wasserhähne bei Nichtbenutzung des Produktes geschlossen.

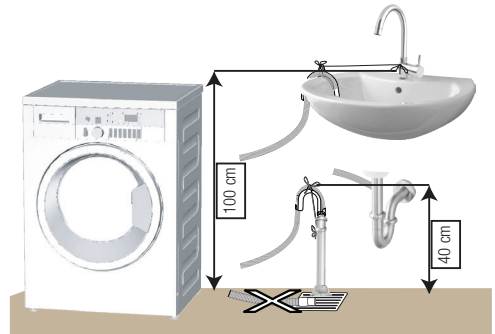
## 4.1.5 Ablaufschlauch an Ablauf anschließen

- Schließen Sie das Ende des Ablaufschlauchs direkt an den Wasserablauf (Abfluss), ein WC oder eine Badewanne an.



### VORSICHT!

- Ansonsten kann es zu Überschwemmungen kommen, falls sich der Ablaufschlauch beim Abpumpen des Wassers lösen sollte. Bei hohen Waschttemperaturen besteht Verbrühungsgefahr! Sie können solche Situationen verhindern und sicherstellen, dass Wasserzulauf und Abpumpen problemlos funktionieren, indem Sie den Ablaufschlauch sicher fixieren.



- Verbinden Sie den Ablaufschlauch auf einer Mindesthöhe von 40 cm und einer Maximalhöhe von 100 cm.
- Wenn der Ablaufschlauch zuerst am Boden (bis etwa 40 cm über dem Boden) und danach wieder nach oben verläuft, kann es zu Schwierigkeiten beim Wasserablauf kommen; es kann vorkommen, dass die Wäsche beim Herausnehmen noch sehr nass ist. Halten Sie sich deshalb an die in der Abbildung angegebenen Höhen.
- Damit kein verschmutztes Wasser in die Maschine zurücklaufen kann und um der Maschine das Abpumpen zu erleichtern, darf das Ende des Schlauches nur maximal 15 cm tief in den Ablauf eingeführt werden. Falls das Schlauchende zu lang sein sollte, schneiden Sie ein Stück ab.
- Das Schlauchende sollte nicht gebogen werden, es sollte nicht darauf getreten werden und es darf nicht zwischen Ablauf und Maschine eingeklemmt werden.



- Falls der Schlauch zu kurz sein sollte, können Sie einen Original-Verlängerungsschlauch verwenden. Die Gesamtlänge des Schlauches ab Austrittspunkt aus der Maschine darf 3,2 m nicht überschreiten. Um ein Auslaufen von Wasser zu vermeiden, müssen Ablaufschlauch und Verlängerungsschlauch mit einer passenden Schelle gesichert werden, damit sich die Verbindung nicht lösen und kein Wasser austreten kann.

- Zur Einstellung des Wasserstands müssen Sie die Waschlittschublade entfernen.
- Damit das System richtig arbeitet, muss sich die Blase in der Wasserstandanzeige in der **Mitte** befinden.
- Falls sich die Blase in der Wasserstandanzeige auf der **linken** Seite befindet, muss der **rechte** Fuß der Waschmaschine angepasst werden.
- Falls sich die Blase in der Wasserstandanzeige auf der **rechten** Seite befindet, muss der **linke** Fuß der Waschmaschine angepasst werden.
- Falls sich die Blase in der Wasserstandanzeige auf der **Rückseite** befindet, müssen die **vorderen** Füße der Waschmaschine im Uhrzeigersinn gedreht werden.
- Falls sich die Blase in der Wasserstandanzeige auf der **Vorderseite** befindet, müssen die **vorderen** Füße der Waschmaschine gegen den Uhrzeigersinn gedreht werden.

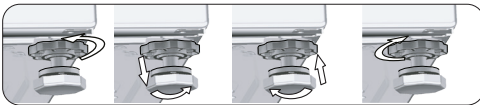
#### 4.1.6 Füße einstellen



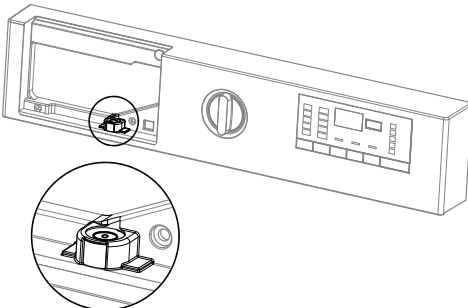
##### VORSICHT!

- Damit Ihre Maschine leise und vibrationsfrei arbeiten kann, muss sie absolut gerade und ausbalanciert stehen. Sie balancieren die Maschine aus, indem Sie die Füße entsprechend einstellen. Sollte das Gerät nicht fest und gerade stehen, kann es sich im Betrieb bewegen, stark vibrieren und gegen andere Gegenstände oder Möbelstücke stoßen.
- Lösen Sie die Kontermuttern grundsätzlich nur mit den Händen, benutzen Sie keinerlei Werkzeuge dafür. Andernfalls kann es zu Beschädigungen kommen.

- Lösen Sie die Kontermuttern an den Füßen von Hand.
- Stellen Sie die Füße so ein, dass das Gerät stabil und absolut gerade steht.
- Ziehen Sie die Kontermuttern anschließend mit der Hand an.



#### Füße mit Wasserstand ausgleichen



#### 4.1.7 Elektrischer Anschluss

Schließen Sie das Gerät an eine durch eine 16-A-Sicherung geschützte geerdete Steckdose an. Wir haften nicht für jegliche Schäden, die durch mangelhafte, nicht den örtlichen Vorschriften entsprechende Erdung entstehen.

- Der Netzstecker muss nach der Installation frei zugänglich bleiben.
- Die Verkabelung des Stromkreises der Steckdose muss die Anforderungen des Gerätes erfüllen. Der Einsatz einer Fehlerstrom-Schutzschalter (FI) wird empfohlen.
- Der Netzstecker muss nach der Installation frei zugänglich bleiben.
- Falls Ihre Stromversorgung mit einer geringeren als einer 16-A-Sicherung ausgestattet ist, lassen Sie eine 16-A-Sicherung durch einen qualifizierten Elektriker installieren.
- Die im Abschnitt „Technische Daten“ angegebene Spannung muss mit Ihrer Netzspannung übereinstimmen.
- Schließen Sie das Gerät nicht über Verlängerungskabel oder Mehrfachsteckdosen an.



##### VORSICHT!

- Beschädigte Netzkabel müssen durch den autorisierten Kundendienst ersetzt werden.

## 4.1.8 Erste Benutzung



Bevor Sie Ihr neues Gerät zum ersten Mal benutzen, machen Sie sich unbedingt mit Abschnitt „Wichtige Hinweise

zu Sicherheit und Umwelt“ und den Anweisungen im Abschnitt „Installation“ vertraut.

Bereiten Sie die Maschine entsprechend vor, indem Sie zuerst das Trommelreinigung-Programm ausführen. Falls dieses Programm an Ihrer Maschine nicht verfügbar ist, wenden Sie die in Abschnitt 4.4.2 beschriebene Methode an.



### INFORMATIONEN

- Verwenden Sie nur für Waschmaschinen geeignete Kalkentferner.
- Eventuell befindet sich noch etwas Wasser in der Trommel. Dies liegt daran, dass das Gerät vor der Auslieferung noch einmal gründlich geprüft wurde. Ihrer Maschine schadet dies nicht.

## 4.2 Vorbereitung

### 4.2.1 Wäsche sortieren

- Sortieren Sie die Wäsche nach Textilientyp, Farbe, Verschmutzungsgrad und zulässiger Waschtemperatur.
- Halten Sie sich grundsätzlich an die Angaben auf den Pflegeetiketten.

### 4.2.2 Wäsche vorbereiten

- Wäsche mit Metallteilen wie Büstenhalter, Gürtelschnallen und Metallknöpfe beschädigen die Maschine. Entfernen Sie die Metallteile oder waschen Sie die Textilien in einem Wäschebeutel oder einem Kissenbezug.
- Leeren Sie sämtliche Taschen komplett aus und entfernen Sie Münzen, Kugelschreiber, Büroklammern, Papiertaschentücher und ähnliche Dinge, bevor Sie die Wäsche in die Maschine geben. Drehen Sie Taschen auf links, entfernen Sie Fusseln. Fremdkörper können das Gerät beschädigen und zu lauten Betriebsgeräuschen führen.
- Geben Sie sehr kleine Textilien wie Kinder- und Nylonstrümpfe in einen Wäschebeutel oder Kissenbezug.
- Drücken Sie Vorhänge nicht zusammen, wenn Sie diese in die Maschine geben. Bei Vorhängen entfernen Sie zuvor sämtliche Haken und sonstige nicht textile Teile.
- Schließen Sie Reißverschlüsse, nähen Sie lose Knöpfe an und reparieren Sie Risse und sonstige Defekte.
- Waschen Sie Textilien, die mit „maschinenwaschbar“ oder „Handwäsche“ gekennzeichnet sind, ausschließlich mit dem passenden Waschprogramm.
- Waschen Sie bunte und weiße Textilien nicht zusammen. Neue, intensiv gefärbte Baumwoll Sachen (z. B. schwarze Jeans) können beim Waschen stark abfärben. Waschen Sie solche Wäschestücke grundsätzlich separat.
- Hartnäckige Verschmutzungen müssen vor dem Waschen richtig behandelt werden. Fragen Sie im Zweifelsfall bei einer chemischen Reinigung nach.
- Verwenden Sie ausschließlich Färbemittel oder Mittel zur Kalkentfernung, die sich ausdrücklich zur Verwendung in der Waschmaschine eignen. Beachten Sie dabei immer die Hinweise auf der Verpackung.
- Waschen Sie Hosen und empfindliche Kleidungsstücke „auf links“, also mit der Innenseite nach außen.

- Legen Sie Wäschestücke aus Angorawolle vor dem Waschen ein paar Stunden in das Gefrierfach Ihres Kühlschranks. Dadurch bilden sich weniger Knötchen im Material.
- Wäsche, die mit Substanzen wie Mehl, Kalk, Milchpulver oder ähnlichen Dingen verunreinigt ist, muss zuvor gründlich ausgeschüttelt werden, bevor sie in die Maschine gegeben wird. Andernfalls können sich staub- oder pulverförmige Substanzen innerhalb der Maschine ablagern und im Laufe der Zeit Schäden verursachen.

### 4.2.3 Tipps zum Einsparen von Energie und Wasser

Die folgenden Hinweise helfen Ihnen, Ihre neue Maschine umweltfreundlich und energie-/wassersparend zu benutzen.

- Beladen Sie die Maschine möglichst bis zur maximalen Kapazität des von Ihnen gewählten Programms, ohne sie jedoch zu überladen. Schauen Sie in die „Programm- und Verbrauchstabelle“.
- Beachten Sie die Temperaturvorgaben auf der Waschmittelverpackung.
- Waschen Sie nur leicht verschmutzte Wäsche bei niedrigeren Temperaturen.
- Nutzen Sie kürzere Programme, wenn Sie nur wenig leicht verschmutzte Wäsche waschen.
- Verzichten Sie bei nur gering verschmutzter Wäsche auf Vorwäsche und hohe Temperaturen.
- Wenn Sie die Wäsche später im Trockner trocknen möchten, wählen Sie beim Waschen die höchste Schleudergeschwindigkeit.
- Geben Sie nicht mehr Waschmittel als auf der Waschmittelpackung empfohlen in die Maschine.

### 4.2.4 Wäsche in die Maschine geben

1. Öffnen Sie die Waschmaschinentür.
2. Legen Sie die Wäschestücke lose in die Maschine.
3. Drücken Sie die Waschmaschinentür zu, bis sie hörbar einrastet. Vergewissern Sie sich, dass nichts in der Tür eingeklemmt ist.

### 4.2.5 Die richtige Wäschemenge

Die maximale Ladungskapazität (Wäschemenge) hängt vom Textilientyp, dem Verschmutzungsgrad und dem gewünschten Waschprogramm ab.

Die Maschine reguliert die Wassermenge automatisch je nach Wäschevolumen.



#### WARNUNG

- Halten Sie sich an die Hinweise in der „Programm- und Verbrauchstabelle“. Bei Überlastung nimmt die Waschleistung ab. Zusätzlich kann es zu lauten Betriebsgeräuschen und Vibrationen kommen.

## 4.2.6 Waschmittel und Weichspüler verwenden

### Der richtige Waschmitteltyp

Die richtige Waschmittelauswahl hängt vom Waschprogramm sowie von Typ und Farbe der Textilien ab.

- Für Buntwäsche und Weißwäsche sollten Sie unterschiedliche Waschmittel benutzen.
- Waschen Sie empfindliche Textilien ausschließlich mit speziellen Waschmitteln (spezielle Flüssigwaschmittel, Wollshampoo usw.), die speziell auf den jeweiligen Textilientyp abgestimmt sind, und dies mit empfohlenen Programmen.
- Für dunkle Wäsche und Bettzeug empfehlen wir Flüssigwaschmittel.
- Woll Sachen waschen Sie mit einem speziellen Wollwaschmittel und den empfohlenen Programmen.
- Das für verschiedene Textilien empfohlene Programm entnehmen Sie bitte dem Abschnitt mit den Programmbeschreibungen.
- Alle Empfehlungen in Bezug auf Waschmittel gelten für den wählbaren Temperaturbereich der Programme.



#### WARNUNG

- Verwenden Sie ausschließlich Waschmittel, die speziell für Waschmaschinen hergestellt wurden.
- Verzichten Sie auf Seifenpulver.



#### INFORMATIONEN

- Lesen Sie beim Einsatz von Waschmittel, Weichspüler, Stärke, Färbemittel, Bleichmittel oder Kalkentferner aufmerksam die Dosierungsanweisungen auf der Verpackung, halten Sie sich eng an die Dosierungsempfehlungen. Verwenden Sie einen Messbecher, falls vorhanden.

## Waschmittelschublade

Die Waschmittelschublade in Ihrer Waschmaschine besitzt vier verschiedene Fächer: Pulverwaschmittel für die Hauptwäsche, Flüssigwaschmittel für die Hauptwäsche, Weichspüler und Pulverwaschmittel für die Vorwäsche. Jeder dieser Zusätze wird automatisch zu der entsprechenden Zeit während des Waschprogrammes freigesetzt. Geben Sie die Zusätze nicht direkt in die Trommel. Verwenden Sie immer die Waschmittelschublade. Schließen Sie die Schublade nicht zu schnell nach Zugabe der Zusätze. Andernfalls könnten die Zusätze vorzeitig freigesetzt werden, was zu schlechten Waschergebnissen und Textilschäden führt.

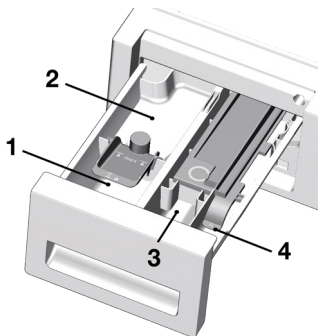


### INFORMATIONEN

- Öffnen Sie die Schublade nicht während des Waschprogrammes.

Die Fächer der Waschmittelschublade werden nachstehend angezeigt:

- 1) Linkes Fach Nummer „II“  
(Hauptwaschmittelfach für Waschmittel oder Bleichmittel/Flecktentferner in Pulverform)
- 2) Linkes Fach Nummer „II“  
(Hauptwaschmittelfach für Waschmittel oder Flecktentferner in flüssiger Form)
- 3) Mittleres Fach Nummer „I“ (Vorwäschefach für pulverförmiges Waschmittel, Flecktentferner oder flüssiges Bleichmittel – flüssiges Bleichmittel muss während der Vorwäsche oder während des ersten Spülschritts des Waschprogrammes hinzugegeben werden). Flüssiges Bleichmittel sollte von Hand hinzugegeben werden, während die Maschine Wasser aufnimmt.
- 4) Rechtes Fach mit „\*“-Symbol (Flüssigweichspülerfach)



## (II) Hauptwaschmittelfach

Geben Sie Pulverwaschmittel in das linke Fach II, bevor Sie das Waschprogramm starten. Benutzen Sie den Messbecher des Waschmittelherstellers und beachten Sie die Anweisungen auf der Verpackung. Bleichmittel und Flecktentferner in Pulverform müssen ebenfalls in dieses Fach gegeben werden. Geben Sie Flüssigwaschmittel in das Hauptwaschmittelfach „II“, bevor Sie das Waschprogramm starten. Flüssiger Flecktentferner muss in dieses Fach gegeben werden. Geben Sie die empfohlene Menge Flüssigwaschmittel in das linke Fach mit „II“ -Symbol und verdünnen Sie es bis zur maximalen Füllhöhe (max. II) mit warmem Wasser.

Insbesondere konzentrierte Waschmittel müssen mit warmem Wasser verdünnt werden; andernfalls verstopft der Siphon in kürzester Zeit. Geben Sie nicht mehr Waschmittel als bis zur maximalen Füllhöhe hinein; andernfalls gelangt überschüssiges Waschmittel ohne Wasser an die Wäsche und kann Flecken verursachen. In diesem Fall müssen Sie das Fach erneut auffüllen. Geben Sie Waschmittel nicht direkt auf die Wäsche, da dies zu Flecken führen kann.

## Flüssigweichspülerfach

Geben Sie die empfohlene Menge Flüssigweichspüler in das linke Fach mit „II“ -Symbol und verdünnen Sie es bis zur maximalen Füllhöhe (max. \*) mit warmem Wasser.

Insbesondere konzentrierte Weichspüler müssen mit warmem Wasser verdünnt werden; andernfalls verstopft der Siphon in kürzester Zeit. Geben Sie nicht mehr Weichspüler als bis zur maximalen Füllhöhe hinein; andernfalls vermischt sich überschüssiger Weichspüler mit dem zum Waschen verwendeten Wasser und Sie müssen das Fach erneut auffüllen. Geben Sie Weichspüler nicht direkt auf die Wäsche, da dies zu Flecken führen kann. Flüssigweichspüler wird automatisch beim letzten Spülschritt des Waschprogrammes abgegeben.

## (I) Vorwäschefach

Geben Sie pulverförmiges Vorwaschmittel oder pulverförmigen Flecktentferner in das mittlere Fach I. Sie können auch flüssiges Bleichmittel in dieses Fach geben, während die Maschine zum Zeitpunkt der Vorwäsche oder des ersten Spülgangs Wasser aufnimmt. Wenn Sie während der Wasserzulaufs flüssiges Bleichmittel hineingeben, wird dieses verdünnt, bevor es an die Wäsche gelangt.

Wenn Sie flüssiges Bleichmittel in einem Waschprogramm verwenden möchten, müssen Sie einen zusätzlichen Spülschritt auswählen. Bleichmittel muss per Spülgang von der Wäsche entfernt werden; andernfalls kann die Wäsche Juckreiz verursachen.



### INFORMATIONEN

- Beachten Sie vor der Verwendung von Flüssigbleichmitteln die Dosierungsanweisungen und das Pflegeetikett.

### Stärke

- Geben Sie Wäschestärke (auch in Pulverform) sowie Färbemittel in das Weichspülerfach; beachten Sie aber in jedem Fall die Anweisungen auf der Verpackung.
- Verwenden Sie Weichspüler und Stärke niemals gemeinsam in einem Waschprogramm.
- Wischen Sie das Innere der Trommel aus, wenn Sie Wäschestärke verwendet haben.

### Bleichmittel

Wenn Sie reguläres Bleichmittel in Ihrer Maschine verwenden, sollten Sie ein Programm mit Vorwäsche wählen und das Bleichmittel zu Beginn der Vorwäsche ohne Waschmittel im Vorwäschefach zugeben. Alternativ sollten Sie ein Programm mit Extraspülen wählen und das Bleichmittel in das Waschmittelfach geben, während die Waschmaschine Wasser im ersten Spülschritt einlässt. Bleichmittel sollte nicht mit Waschmittel vermischt werden. Da Bleichmittel zu Hautreizungen führen kann, sollten Sie nur eine geringe Menge verwenden und die Wäsche gründliche spülen. Geben Sie Bleichmittel niemals direkt auf die Wäsche, behandeln Sie Buntwäsche nicht mit Bleichmitteln.

Wenn Sie Bleichmittel auf Sauerstoffbasis verwenden, halten Sie sich streng an die Anweisungen auf der Verpackung und wählen ein Waschprogramm mit niedriger Temperatur. Bleichmittel auf Sauerstoffbasis können gemeinsam mit Waschmitteln verwendet werden. Falls es nicht über die gleiche Konsistenz verfügt wie das Waschmittel, muss es unmittelbar nach Aufschäumen des Waschmittels mit Wasser in das Fach Nummer II gegeben werden.

### Kalkbildung eliminieren

- Verwenden Sie bei Bedarf nur speziell für Waschmaschinen entwickelte Entkalker und beachten Sie immer die Hinweise auf der Verpackung.

## 4.2.7 Nützliche Tipps zum Waschen

		Kleidung			
		Helle Farben und Weißwäsche	Buntwäsche	Dunkles	Feinwäsche/Wolle/Seide
		(Empfohlene Temperaturen je nach Verschmutzungsgrad: 40 bis 90 °C)	(Empfohlene Temperaturen je nach Verschmutzungsgrad: Kaltwäsche bis 40 °C)	(Empfohlene Temperaturen je nach Verschmutzungsgrad: Kaltwäsche bis 40 °C)	(Empfohlene Temperaturen je nach Verschmutzungsgrad: Kaltwäsche bis 30 °C)
Verschmutzungsgrad	Stark verschmutzt	Bei solchen Verschmutzungen kann es erforderlich sein, die Flecken zuvor zu behandeln oder ein Programm mit Vorwäsche auszuwählen. Für Weißwäsche geeignete Pulver- und Flüssigwaschmittel können bei für stark verschmutzte Kleidung empfohlenen Dosierungen verwendet werden. Wir empfehlen Pulverwaschmittel zum Entfernen von Verschmutzungen durch Ton oder Erde sowie bei Verschmutzungen, die gut auf Bleichmittel reagieren.	Für Buntwäsche geeignete Pulver- und Flüssigwaschmittel können bei für stark verschmutzte Kleidung empfohlenen Dosierungen verwendet werden. Wir empfehlen Pulverwaschmittel zum Entfernen von Verschmutzungen durch Ton oder Erde sowie bei Verschmutzungen, die gut auf Bleichmittel reagieren. Nutzen Sie Waschmittel ohne Bleichmittelzusatz.	Für Buntwäsche und Dunkles geeignete Pulver- und Flüssigwaschmittel können bei für stark verschmutzte Kleidung empfohlenen Dosierungen verwendet werden.	Bevorzugen Sie Flüssigwaschmittel für Feinwäsche. Woll- und Seidentextilien müssen mit einem speziellen Wollwaschmittel gewaschen werden.
	Normal verschmutzt	(beispielsweise Kragen- oder Manschetten schmutz) Für Weißwäsche geeignete Pulver- und Flüssigwaschmittel können bei für normal verschmutzte Kleidung empfohlenen Dosierungen verwendet werden.	Für Buntwäsche geeignete Pulver- und Flüssigwaschmittel können bei für normal verschmutzte Kleidung empfohlenen Dosierungen verwendet werden. Nutzen Sie Waschmittel ohne Bleichmittelzusatz.	Für Buntwäsche und Dunkles geeignete Pulver- und Flüssigwaschmittel können bei für normal verschmutzte Kleidung empfohlenen Dosierungen verwendet werden.	Bevorzugen Sie Flüssigwaschmittel für Feinwäsche. Woll- und Seidentextilien müssen mit einem speziellen Wollwaschmittel gewaschen werden.
	Leicht verschmutzt	(keine sichtbaren Flecken) Für Weißwäsche geeignete Pulver- und Flüssigwaschmittel können bei für leicht verschmutzte Kleidung empfohlenen Dosierungen verwendet werden.	Für Buntwäsche geeignete Pulver- und Flüssigwaschmittel können bei für leicht verschmutzte Kleidung empfohlenen Dosierungen verwendet werden. Nutzen Sie Waschmittel ohne Bleichmittelzusatz.	Für Buntwäsche und Dunkles geeignete Pulver- und Flüssigwaschmittel können bei für leicht verschmutzte Kleidung empfohlenen Dosierungen verwendet werden.	Bevorzugen Sie Flüssigwaschmittel für Feinwäsche. Woll- und Seidentextilien müssen mit einem speziellen Wollwaschmittel gewaschen werden.

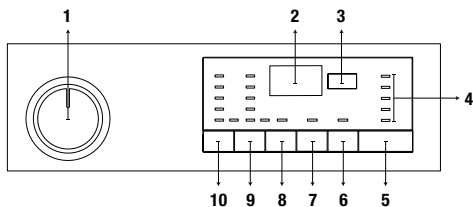
## 4.2.8 Angezeigte Programmzeit

Bei der Programmauswahl wird im Display der Maschine die Programmdauer angezeigt. Je nach Wäschemenge, Schaumbildung, Verteilung der Wäsche in der Maschine, Schwankungen der Stromversorgung, Wasserdruck und Programmeinstellungen wird die Programmdauer bei laufendem Programm automatisch angepasst.

**SONDERFALL:** Beim Starten der Programme Baumwolle und Baumwoll-Öko zeigt das Display die Dauer bei halber Beladung an, da dies das typische Nutzungsszenario ist. Erst 20 bis 25 Minuten nach Programmstart kann die Maschine die tatsächliche Beladung der Maschine erkennen. Falls die Maschine erkennt, dass sie zu mehr als der Hälfte beladen ist, wird das Waschprogramm entsprechend angepasst und die Programmdauer automatisch erhöht. Sie können diese Änderung am Display nachverfolgen.

## 4.3 Bedienung

### 4.3.1 Bedienfeld



- 1 - Programmauswahlknopf (oberste Position: Ein/Aus)
- 2 - Display
- 3 - Endzeit-Einstelltaste
- 4 - Programmfolgeanzeige
- 5 - Start-/Pause-Taste
- 6 - Zusatzfunktionstaste 3
- 7 - Zusatzfunktionstaste 2
- 8 - Zusatzfunktionstaste 1
- 9 - Schleuderdrehzahl-Einstelltaste
- 10 - Temperatureinstelltaste

### 4.3.2 Maschine vorbereiten

1. Dafür sorgen, dass sämtliche Schläuche fest und dicht angeschlossen sind.
2. Netzstecker der Maschine einstecken.
3. Wasserhahn vollständig aufdrehen.
4. Wäsche in die Maschine geben.
5. Waschmittel und Weichspüler einfüllen.

### 4.3.3 Programmauswahl und nützliche Tipps zum Waschen

1. Wählen Sie ein geeignetes Programm aus der „Programm- und Verbrauchstabelle“ (Temperaturtabelle darunter beachten). Orientieren Sie sich dabei an Wäschetyp, Wäschemenge und Verschmutzungsgrad.
2. Wählen Sie mit dem Programmauswahlknopf das gewünschte Programm.

### 4.3.4 Programm- und Verbrauchstabelle

DE	Programme	Max. Beladung (kg)	Wasserverbrauch (Liter)	Stromverbrauch (kWh)	Maximalgeschwindigkeit	Zusatzfunktion				Wählbarer Temperaturbereich (°C)
						Vorwäsche	Schnell+	Extra Spülen	Knitterschutz	
Koch-/Buntwäsche	90	7	95	2,40	1400	•	•	•	•	Kalt-90
	60	7	95	1,80	1400	•	•	•	•	Kalt-90
	40	7	93	0,97	1400	•	•	•	•	Kalt-90
Eco 40-60	40 ***	7	52,0	0,840	1400					40-60
	40 ** ***	3,5	38,0	0,540	1400					40-60
	40 ***	2	28,0	0,290	1400					40-60
	60 **	7	52,0	0,865	1400					40-60
	60 **	3,5	38,0	0,550	1400					40-60
Pflegeleicht	60	3	75	1,35	1200	•	•	•	•	Kalt-60
	40	3	70	0,85	1200	•	•	•	•	Kalt-60
Mini / Mini 14' + Schnell+	30	2	40	0,15	1400		•	•	•	Kalt-90
Mini / Mini 14'	90	7	66	2,20	1400		•	•	•	Kalt-90
	60	7	66	1,20	1400		•	•	•	Kalt-90
	30	7	66	0,20	1400		•	•	•	Kalt-90
Mix 40	40	3,5	83	1,00	800	•	•		•	Kalt-40
Wolle / Handwäsche	40	1,5	62	0,55	1200			•		Kalt-40
Feinwäsche	40	3,5	60	0,79	800			•		Kalt-40
Daunen	60	2	95	1,40	1000			•		Kalt-60
Outdoor / Sportbekleidung	40	3,5	58	0,60	1200	•				Kalt-40
Dunkle Wäsche / Jeans	40	3	88	1,05	1200	•	•	*	•	Kalt-40
Flecken	60	3,5	85	1,70	1400	•	•			30-60
Hemden	60	3	65	1,40	800	•	•	•	•	Kalt-60
Hygiene+	90	7	129	2,90	1400			*		20-90
Trommelreinigung	90	-	80	2,70	600					90



- : Wählbar
  - \* : Automatisch ausgewählt, Abbruch nicht möglich.
  - \*\* : Eco 40-60 (40°/60°) ist das Prüfprogramm nach EN 60456:2016 mit dem Energiekett gemäß der Europa-Verordnung (EU 1061/2010)
  - \*\*\*: Eco 40-60 mit 40 °C Temperaturwahl ist das Testprogramm gemäß EN 60456:2016/prA:2019 und das Energiekett gemäß der Verordnung EU 2019/2014 der Europakommission
- : Die maximale Beladung bitte der Programmbeschreibung entnehmen.



## INFORMATION

- Wasser- und Stromverbrauch können sich abhängig von Wasserdruck, Wasserhärte und Wassertemperatur, Umgebungstemperatur, Wäscheart und Wäschemenge, Einsatz von Zusatzfunktionen, der Schleuderdrehzahl sowie Schwankungen der Versorgungsspannung ändern.
- Die Dauer des Waschprogramms wird bei der Programmauswahl auf dem Display der Maschine angezeigt. Je nach Wäschemenge in der Maschine kann sich eine Differenz von 1 – 1,5 Stunden zwischen der auf dem Display angezeigten Dauer und der tatsächlichen Dauer des Waschprogramms ergeben. Die Dauer wird unmittelbar nach Beginn des Waschprogrammes automatisch korrigiert.
- Die Zusatzfunktionen in der Tabelle können je nach Modell Ihrer Maschine abweichen.
- Die Auswahl an Zusatzfunktionen kann durch den Hersteller geändert werden. Bestehende Auswahlmodi können entfernt, neue Auswahlmodi können ergänzt werden.
- Grundsätzlich die niedrigstmögliche Temperatur wählen. Die effizientesten Programme in Bezug auf den Energieverbrauch sind im Allgemeinen diejenigen, die mit niedrigeren Temperaturen und längerer Dauer arbeiten.
- Lärm und Restfeuchte werden durch die Schleuderdrehzahl beeinflusst: je höher die Schleuderdrehzahl in der Schleuderphase, desto höher der Lärm und desto niedriger die Restfeuchte.

## Verbrauchswerte (DE)

	Temperaturauswahl (°C)	Schleuderdrehzahl (U/min)	Kapazität (kg)	Programmdauer (hh:mm)	Energieverbrauch (kWh/Zyklus)	Wasserverbrauch (l/Zyklus)	Wäschemperatur (°C)	Restfeuchte (%)
Eco 40-60	40	1400	7	03:27	0,840	52	34	52
	40	1400	3,5	02:41	0,540	38	34	53
	40	1400	2	02:41	0,290	28	24	56
Koch-/Buntwäsche	20	1400	7	03:40	0,600	93	20	53
Koch-/Buntwäsche	60	1400	7	03:40	1,800	95	60	53
Pflegeleicht	40	1200	3	02:25	0,850	70	40	40
Mini / Mini 14'	30	1400	7	00:28	0,200	66	23	62



### 4.3.5 Hauptprogramme

Je nach Textilientyp kann unter folgenden Hauptprogrammen gewählt werden:

#### • Koch-/Buntwäsche

Dieses Programm eignet sich zum Waschen strapazierfähiger Baumwollwäsche (Bettlaken, Bettwäsche, Handtücher, Bademantel, Unterwäsche). Wenn die Schnellwäsche-Funktionstaste betätigt wurde, wird die Dauer des jeweiligen Programms erheblich reduziert, ein effizientes Waschen aber trotzdem durch intensivere Waschbewegungen erzielt. Falls Sie jedoch bestmögliche Wasch- und Spülleistung besonders bei stark verschmutzter Wäsche wünschen, sollten Sie auf die Schnellwäsche-Funktion verzichten.

#### • Pflegeleicht

Mit diesem Programm können Sie T-Shirts, Synthetik/Baumwolle-Mischfasern usw. waschen. Die Programmdauer ist deutlich kürzer, eine effiziente Waschleistung jedoch trotzdem gewährleistet. Falls Sie jedoch bestmögliche Wasch- und Spülleistung besonders bei stark verschmutzter Wäsche wünschen, sollten Sie auf die Schnellwäsche-Funktion verzichten.

#### • Wolle / Handwäsche

Mit diesem Programm waschen Sie Ihre Woll Sachen/empfindlichen Textilien. Die richtige Wascht temperatur wird auf den Pflegeetiketten der jeweiligen Textilien angegeben. Ihre Wäsche wird zur Vermeidung von Schäden mit sehr sanften Bewegungen gewaschen.

### 4.3.6 Zusätzliche Programme

Für spezielle Fälle stehen zusätzliche Programme zur Verfügung.



#### INFORMATION

- Zusatzprogramme können je nach Modell Ihrer Maschine abweichen.

#### • Eco 40-60

Das Programm Eco 40-60 wäscht normal verschmutzte Baumwollwäsche, die als bei 40 oder 60 °C waschbar angegeben ist, zusammen im selben Zyklus. Dieses Programm wird verwendet, um die Einhaltung der Ökodesign-Rechtsvorschriften der EU zu bewerten.

Obwohl es länger als andere Programme wäscht, spart es Energie und Wasser. Die tatsächliche Wassertemperatur kann von der angegebenen Wascht temperatur abweichen.

Wenn die Maschine mit weniger Wäsche (z. B. halber Kapazität oder weniger) beladen wird, verkürzt sich die Dauer bestimmter Programmschritte möglicherweise automatisch. In diesem Fall verringern sich Energie- und Wasserverbrauch weiter, was ein noch umweltfreundlicheres Waschen ermöglicht.

#### • Hygiene+

Verwenden Sie dieses Programm für Wäsche, die einen intensiven, langen, antiallergischen und hygienischen Waschzyklus bei hoher Temperatur erfordert. Ein hohe Hygieneegrad wird durch das längere Heizen und einen zusätzlichen Spülgang gewährleistet.

- Das Programm wurde vom „VDE“-Institut bei einer Temperatur von 20 °C getestet und seine Wirksamkeit bei der Entfernung von Bakterien und Schimmel wurde zertifiziert.
- Das Programm wurde von „The British Allergy Foundation - Allergy UK“ bei einer Temperatur von 60 °C getestet und die Wirksamkeit bei der Beseitigung von Bakterien und Schimmel sowie Allergenen wurde zertifiziert.



„Allergy UK“ ist die Marke von The British Allergy Foundation. Das Zulassungssiegel wurde dazu entwickelt, Verbraucher darüber zu informieren, ob das Produkt die Menge an Allergenen am

Installationsort deutlich verringert oder Allergene beschränkt/reduziert/beseitigt. Es dient als Beleg, dass die Produkte zur Lieferung messbarer Ergebnisse wissenschaftlich getestet oder geprüft wurden.

#### • Feinwäsche

Mit diesem Programm können Sie Feinwäsche, wie Strickkleidung aus Baumwoll/Synthetik-Mischgewebe oder Socken, waschen. Die Waschbewegungen sind in diesem Programm sanfter. Stellen Sie die Temperatur auf 20 °C ein oder verwenden Sie die Kaltwäsche-Option für Kleidung, deren Farbe Sie erhalten möchten.

#### • Mini / Mini 14'

Dieses Programm eignet sich zum schnellen Waschen leicht verschmutzter Baumwolltextilien. Wenn die Schnellwäsche-Funktion ausgewählt ist, kann die Programmdauer auf nur 14 Minuten reduziert werden. Wenn die Schnellwäsche-Funktion ausgewählt ist, dürfen maximal 2 (zwei) kg Wäsche gewaschen werden.

### • **Dunkle Wäsche / Jeans**

Dieses Programm schützt die Farben Ihrer dunklen Kleidungsstücke oder Jeans. Dieses Programm bietet dank spezieller Trommelbewegungen selbst bei niedrigen Temperaturen eine hohe Waschleistung. Für dunkle Wäsche empfehlen wir Flüssig- oder Wollwaschmittel. Waschen Sie mit diesem Programm keine Feinwäsche, die Wolle usw. enthält.

### • **Mix 40**

Mit diesem Programm können Sie Baumwoll- und Synthetikwäsche gemeinsam waschen, ohne dieser sortieren zu müssen.

### • **Hemden**

Dieses Programm eignet sich zum gemeinsamen Waschen von Hemden aus Baumwolle, Synthetik und synthetischen Mischfasern. Dieses Programm sorgt dafür, dass Ihre Kleidung weniger Falten aufweist. Wenn die Schnellwäsche-Funktion ausgewählt ist, wird der Vorbehandlungsalgorithmus ausgeführt.

- Wenden Sie das Vorbehandlungsmittel direkt auf die Wäsche an oder geben Sie es gemeinsam mit dem Waschmittel in das Hauptwäschefach der Maschine, wenn die Maschine Wasser einlässt. Auf diese Weise erhalten Sie deutlich schneller die Leistung, die Sie normalerweise mit einem herkömmlichen Waschprogramm erzielen. Die Lebensdauer Ihrer Hemden verlängert sich.

### • **Outdoor / Sportbekleidung**

Waschen Sie mit diesem Programm Outdoor-/ Sportkleidung mit Baumwoll-Synthetik-Mischgewebe sowie wasserdichte Kleidung, wie Gore-Tex. Dieses Programm wäscht Ihre Wäsche dank spezieller Drehbewegungen besonders sanft.

### • **Flecken**

Ihre Waschmaschine hat ein spezielles Fleckenprogramm, das sicherstellt, dass verschiedene Fleckenarten auf die effizienteste Weise entfernt werden. Verwenden Sie dieses Programm nur für strapazierfähige, farbechte Baumwollwäsche. Waschen Sie in diesem Programm weder Feinwäsche noch nicht-farbechte Kleidung. Prüfen Sie vor der Wäsche die

Pflegeetiketten (empfohlen für Hemden, Hosen, Shorts, T-Shirts, Babykleidung, Schlafanzüge, Schürzen, Tischdecken, Bettwäsche, Bettbezüge, Bettlaken, Bade-/Strandtücher, herkömmliche Handtücher, Socken und Baumwollunterwäsche, die sich für lange Waschzyklen bei hoher Temperatur eignen). Mit dem automatischen Fleckenprogramm können Sie 24 Arten von Flecken entfernen, die in Abhängigkeit von der Aktivierung der Schnellwaschfunktion in zwei Kategorien aufgeteilt sind. Hier sehen Sie die Fleckengruppen basierend auf der Auswahl der Schnellwaschfunktion.

Nachstehend finden Sie die Fleckengruppen basierend auf der Schnellwaschfunktion.

Bei ausgewählter Schnellwaschfunktion:	
Blut	Fruchtsaft
Schokolade	Ketchup
Pudding	Rotwein
Ei	Curry
Tee	Marmelade
Kaffee	Kohle

Bei nicht ausgewählter Schnellwaschfunktion:	
Butter	Essensreste
Gras	Mayonnaise
Schlamm	Salatsoße
Cola	Makeup
Schweiß	Maschinenöl
Kragenflecken	Babynahrung

- Wählen Sie das Fleckenprogramm.
- Suchen Sie in den oben angegebenen Fleckengruppen die Fleckenart, die Sie entfernen möchten, und wählen Sie die Schnellzusatzfunktionsauswahltaste zur Auswahl der entsprechenden Gruppe.
- Prüfen Sie sorgfältig das Pflegeetikett der Kleidung und stellen Sie sicher, dass die Auswahl von Temperatur und Schleuderdrehzahl geeignet ist.

### • **Daunen**

Verwenden Sie dieses Programm zum Waschen von Mänteln, Westen, Jacken usw., die laut Pflegeetikett waschmaschinengeeignet sind. Dank spezieller Schleuderprofile wird gewährleistet, dass das Wasser auch die Luftpolster zwischen den Daunen erreicht.

### 4.3.7 Spezialprogramme

Für spezielle Zwecke können folgende Programme gewählt werden:

- **Spülen**

Dieses Programm dient zum separaten Spülen oder Stärken.

- **Schleudern+Abpumpen**

Entfernen Sie mit diesem Programm Wasser aus der Kleidung oder der Maschine.

Dazu wählen Sie zunächst die gewünschte Schleuderdrehzahl und starten das Programm anschließend mit der Start-/Pausetaste.

Zuerst wird das Wasser aus der Maschine abgepumpt. Anschließend wird die Wäsche mit der ausgewählten Drehzahl geschleudert und weitestgehend von Nässe befreit.

Falls Sie lediglich das Wasser abpumpen möchten, ohne die Wäsche zu schleudern: Wählen Sie das „Schleudern + Abpumpen“-Programm, und wählen Sie über die Schleuderdrehzahl-Einstelltaste „Nicht schleudern“. Drücken Sie die Taste Start/Pause.



#### **INFORMATION**

- Bei empfindlichen Wäschestücken sollten Sie eine niedrige Schleuderdrehzahl wählen.

### 4.3.8 Temperatúrauswahl

Sobald ein neues Programm ausgewählt wird, wird die für das jeweilige Programm empfohlene Waschtemperatur in der Temperaturanzeige angezeigt.

Drücken Sie zum Verringern der Temperatur die Temperatureinstelltaste. Die Temperatur wird Schritt für Schritt vermindert. Wird Kaltwäsche ausgewählt, leuchtet keine Temperaturanzeigeleuchte.



#### **INFORMATION**

- Sofern die Maschine noch nicht mit dem Aufheizen des Wassers begonnen hat, können Sie die Temperatur ändern, ohne die Maschine zunächst anhalten zu müssen.

### 4.3.9 Schleuderdrehzahl auswählen

Nachdem ein Programm ausgewählt wurde, wird die empfohlene Schleuderdrehzahl des gewählten Programms in der Schleuderdrehzahlanzeige dargestellt.

Drücken Sie zum Verringern der Schleuderdrehzahl die Schleuderdrehzahl-taste. Die Schleuderdrehzahl wird Schritt für Schritt vermindert. Anschließend werden je nach Modell die Optionen „Spülstopp“ und „Nicht schleudern“ angezeigt. Wurde „Nicht schleudern“ gewählt, leuchtet die Schleuderstufenleuchte nicht.

#### **Spülstopp**

Wenn die Textilien nicht gleich nach Abschluss des Waschprogramms aus der Maschine genommen werden sollen, kann mit Hilfe der Spülstopp-Funktion, bei der die Wäsche im Wasser des letzten Spülgangs verbleibt, verhindert werden, dass sie durch Antrocknen in der Maschine verknittert. Nach diesem Vorgang die Taste Start/Pause drücken, wenn das Wasser ohne Schleudern der Wäsche abgepumpt werden soll. Das Programm wird an der Stelle fortgesetzt, an der es angehalten wurde, das Wasser wird abgepumpt und das Programm endet. Wenn Sie die im Wasser einweichende Wäsche schleudern möchten, wählen Sie die gewünschte Schleuderdrehzahl und drücken anschließend die Start-/Pause-Taste. Das Programm wird fortgesetzt. Wasser wird abgepumpt, die Wäsche wird geschleudert und das Programm endet.



#### **INFORMATION**

- Sofern die Maschine noch nicht mit dem Schleudern begonnen hat, können Sie die Drehzahl ändern, ohne die Maschine zunächst anhalten zu müssen.

### 4.3.10 Zusatzfunktionen auswählen

Wählen Sie die gewünschten Zusatzfunktionen, bevor Sie das Programm starten. Sie können auch im Betrieb zum laufenden Programm passende Zusatzfunktionen auswählen oder aufheben, ohne die Start-/Pause-Taste zu drücken. Allerdings darf der Schritt, in dem die jeweilige Zusatzfunktion eingesetzt wird, natürlich noch nicht erreicht sein. Falls sich eine Zusatzfunktion nicht auswählen oder aufheben lässt, blinkt die entsprechende Funktion zur Information dreimal.



## INFORMATION

- Wenn Sie eine Zusatzfunktion wählen, die mit einer zuvor gewählten Funktion kollidiert (also nicht gleichzeitig ausgewählt werden kann), wird die zuerst ausgewählte Funktion aufgehoben, die zuletzt gewählte Zusatzfunktion bleibt aktiv.
- Zusatzfunktionen, die nicht mit dem gewählten Programm vereinbar sind, können nicht ausgewählt werden. (Siehe „Programm- und Verbrauchstabelle“.)
- Je nach Modell Ihrer Maschine können die Zusatzfunktionstasten etwas anders aussehen.

## 4.3.10.2 Durch 3-sekündiges Betätigen der Taste ausgewählte Funktionen/Programme

### • Trommelreinigung

Halten Sie die Zusatzfunktionstaste 1 zur Auswahl des Programms 3 Sekunden lang gedrückt.

Reinigen Sie mit diesem Programm die Trommel alle 1 – 2 Monate; so bleibt die nötige Hygiene erhalten. Dieses Programm ist mit komplett leerer Maschine auszuführen. Füllen Sie für einen noch besseren Reinigungseffekt Kalkentferner für Waschmaschinen in das Waschmittelfach 2 ein. Nach Abschluss des Programms die Waschmaschinentür offen stehen lassen, damit das Innere der Maschine trocknen kann.

## 4.3.10.1 Zusatzfunktionen

### • Vorwäsche

Eine Vorwäsche ist nur bei stark verschmutzter Wäsche erforderlich. Wenn auf die Vorwäsche verzichtet wird, spart dies Energie, Wasser, Waschmittel und Zeit.



## INFORMATION

- Für Gardinen, Schleier und ähnliche Materialien empfehlen wir eine Vorwäsche ohne Waschmittelzugabe.



## INFORMATION

- Dies ist kein Wasch-, sondern ein Wartungsprogramm.
- Dieses Programm nicht starten, wenn sich noch etwas in der Maschine befinden sollte. Falls sie nicht leer ist, erkennt die Maschine automatisch Objekte im Inneren und bricht das Programm ab.

### • Schnell+

Wenn diese Funktion ausgewählt ist, verringert sich die Dauer des entsprechenden Programms um 50 %.

Dank optimierter Waschschrte, intensiver mechanischer Bewegung und optimiertem Wasserverbrauch wird trotz verringerter Dauer hohe Waschleistung erzielt.

### • Extra Spülen

Bei dieser Funktion führt Ihre Maschine nach der Hauptwäsche einen zusätzlichen Spülgang aus. Dadurch verringert sich die Gefahr von Hautreizungen bei empfindlichen Personen (z. B. Kleinkindern, Allergikern), da weniger Waschmittelreste in der Wäsche verbleiben.

### • Kindersicherung

Die Kindersicherung verhindert unerwünschte Manipulationen der Maschine. Auf diese Weise verhindern Sie Änderungen an einem laufenden Programm.



## INFORMATION

- Falls der Programmauswahlknopf bei aktiver Kindersicherung gedreht wird, erscheint „Con“ im Display. Bei aktivierter Kindersicherung können Sie keine Änderungen an den Programmen, der ausgewählten Temperatur, Drehzahl oder den Zusatzfunktionen vornehmen.
- Auch wenn bei aktiver Kindersicherung ein anderes Programm mit dem Programmauswahlknopf ausgewählt werden sollte, wird weiterhin das zuvor eingestellte Programm ausgeführt.

### So aktivieren Sie die Kindersicherung:

Halten Sie die Zusatzfunktionstaste 2 3 Sekunden lang gedrückt. Wenn Sie die Taste 3 Sekunden lang gedrückt halten, werden C03, C02 und C01 entsprechend angezeigt. Anschließend werden Sie durch Anzeige von „Con“ gewarnt, dass die Kindersicherung aktiviert ist. Falls Sie bei aktiver Kindersicherung eine beliebige Taste drücken oder den Programmauswahlknopf drehen, wird dieselbe Warnung angezeigt.

### So deaktivieren Sie die Kindersicherung:

Halten Sie die Zusatzfunktionstaste 2 während des Programms 3 Sekunden lang gedrückt. Wenn Sie die Taste 3 Sekunden lang gedrückt halten, werden C03, C02 und C01 entsprechend angezeigt. Anschließend werden Sie durch Anzeige von „COF“ darüber informiert, dass die Kindersicherung deaktiviert ist.



#### INFORMATION

- Alternativ können Sie die Kindersicherung auch abschalten, indem Sie den Programmauswahlknopf im Leerlauf der Maschine auf die Ein/Aus-Position drehen und anschließend ein anderes Programm auswählen.
- Die Kindersicherung wird nach einem Stromausfall oder nach Ziehen des Steckers nicht deaktiviert.

### • Knitterschutz

Wenn Sie die Zusatzfunktionstaste 3 3 Sekunden lang gedrückt halten, wird diese Funktion ausgewählt und die Programmfolgeleuchte des entsprechenden Programms schaltet sich ein. Wenn diese Funktion ausgewählt ist, dreht sich die Trommel bis zu acht Stunden, damit die Kleidung nach dem Programmende nicht knittert. Sie können das Programm während dieser acht Stunden jederzeit abbrechen und die Wäsche aus der Maschine herausnehmen. Zum Beenden der Funktion einfach eine Taste drücken oder den Programmauswahlknopf drehen. Die Programmfolgeanzeige bleibt selbst nach Beendigung der Funktion durch Betätigung einer beliebigen Taste aktiv. Wenn Sie die Funktion durch Drehen des Programmauswahlknopfs beenden, ist es vom ausgewählten Programm abhängig, ob die Programmfolgeanzeige aktiv bleibt oder ausgeschaltet wird. Falls Sie die Funktion nicht durch 3-sekündiges Drücken der Zusatzfunktionstaste 3 abbrechen, wird sie auch in den nächsten Waschzyklen verwendet.

### 4.3.11 Endzeit-Einstellung

Die Funktion zur Einstellung der Endzeit ermöglicht Ihnen die Einstellung der Endzeit des Programmes auf bis zu 19 Stunden. Sie können diese Zeit in 1-Stunden-Intervallen erhöhen.



#### INFORMATION

- Bitte verwenden Sie bei Auswahl der Funktion zur Einstellung der Endzeit kein Flüssigwaschmittel. Es könnten Flecken in der Kleidung zurückbleiben.
1. Öffnen Sie die Waschmaschinentür, füllen Sie die Wäsche und das Waschmittel ein, usw.
  2. Wählen Sie Waschprogramm, Temperatur, Schleuderdrehzahl und – sofern gewünscht – Zusatzfunktionen aus.
  3. Drücken Sie die Taste Endzeit-Einstellung und wählen Sie die gewünschte Zeit.
  4. Drücken Sie die Taste Start/Pause. Die eingestellte Verzögerungszeit wird angezeigt. Der Countdown für das verzögerte Ende startet. Am Display bewegt sich „\_“ neben der Verzögerungszeit nach oben und unten.



#### INFORMATION

- Falls das Programm noch nicht begonnen hat, können Sie während der Verzögerungszeit weiterhin Wäsche in die Maschine geben.
5. Zum Abschluss des Countdowns wird die Laufzeit des ausgewählten Programms angezeigt. „\_“ verschwindet, das ausgewählte Programm beginnt.

### Verzögerungszeit ändern

Wenn Sie die Zeit bei laufendem Countdown ändern möchten: Drehen Sie den Programmauswahlknopf zum Abbrechen der Verzögerungszeit. Stellen Sie anschließend erneut die gewünschte Zeit ein.

1. Drücken Sie die Taste Endzeit-Einstellung. Bei erstmaliger Betätigung wird die Programmdauer auf die nächste ganze Stundenzahl aufgerundet. Mit jeder nachfolgenden Betätigung erhöht sich die Zeit um eine Stunde.
2. Wenn Sie die Verzögerungszeit verringern möchten, drücken Sie mehrmals in Folge die Taste Endzeit-Einstellung, bis die gewünschte Zeit angezeigt wird.

## Startverzögerung aufheben

So wird der Verzögerungszeit-Countdown abgebrochen und das Programm sofort gestartet:

1. Wählen Sie mit dem Programmauswahlknopf ein beliebiges Programm. Auf diese Weise wird die Verzögerungszeit abgebrochen. Die Ende/Abbrechen-Leuchte blinkt.
2. Dann das gewünschte Programm wählen.
3. Starten Sie das Programm mit der Start-/Pause-Taste.

### 4.3.12 Programm starten

1. Starten Sie das Programm mit der Start-/Pause-Taste.
2. Die Programmfolgeanzeige leuchtet zur Anzeige des Programmstarts auf.



#### INFORMATION

- Falls kein Programm gestartet oder innerhalb 10 Minuten während der Programmauswahl keine Taste gedrückt wird, schalten sich die Anzeigeleuchten ab. Sobald der Programmauswahlknopf gedreht oder eine Taste betätigt wird, schalten sich die Anzeigeleuchten wieder ein.

### 4.3.13 Programmfortschritt

Die Programmfolgeanzeige informiert Sie über den Fortschritt des laufenden Programms. Zu Beginn jedes Programmschrittes leuchtet die relevante Anzeigeleuchte auf.



#### INFORMATION

- Wenn die Zusatzfunktion „Anti-Falten +“ ausgewählt wurde, leuchten „Ende“-LED und „Anti-Falten +“-LED gleichzeitig, während dieser Schritt fortgesetzt wird.
- Sie können das Programm während des Schrittes „Anti-Falten +“ beenden, indem Sie einfach eine Taste drücken oder den Programmauswahlknopf drehen.

Sie können Zusatzfunktionen sowie Drehzahl- und Temperatureinstellungen ändern, ohne ein laufendes Programm zuvor stoppen zu müssen. Dazu muss die gewünschte Änderung nach dem laufenden Programmschritt ausgeführt werden. Falls keine Änderung möglich ist, blinkt die entsprechende Leuchte dreimal.



#### INFORMATION

- Falls die Maschine nicht schleudern sollte, ist eventuell die Spülstopp-Funktion aktiv – oder die Wäsche ist so ungleichmäßig in der Trommel verteilt, dass Schleudern nicht ratsam wäre.

### 4.3.14 Türsperre

Ein spezielles Sicherungssystem verhindert das Öffnen der Tür, solange der Wasserpegel innerhalb der Maschine noch nicht als sicher gilt. Die Tür-Leuchte beginnt zu blinken, wenn die Maschine angehalten wird. Die Maschine prüft nun den Wasserstand im Inneren. Wenn der Wasserstand dies zulässt, erlischt die Tür-Leuchte und die Gerätetür kann innerhalb 1 bis 2 Minuten geöffnet werden.

Solange die Tür-Leuchte nicht dauerhaft leuchtet, lässt sich die Tür aufgrund des unsicheren Wasserstandes nicht öffnen. Falls Sie die Tür öffnen müssen, während die Tür-Leuchte leuchtet, müssen Sie das aktuelle Programm abbrechen. Siehe „Programm abbrechen“.

#### Gerätetür bei Stromausfall öffnen:



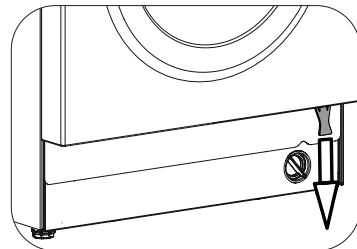
#### INFORMATIONEN

- Bei Stromausfall können Sie die Ladetür per Hand mithilfe des Nothebels unter der Abdeckung des Pumpenfilters öffnen.



#### WARNUNG!

- Achten Sie vor dem Öffnen der Ladetür darauf, dass sich kein Wasser in dem Gerät mehr befindet, um das Ausfließen von Wasser zu verhindern.



- Schalten Sie das Gerät aus und ziehen Sie den Gerätestecker.
- Öffnen Sie die Ladetür, indem Sie das Notfallhebel für die Ladetür nach unten ziehen.
- Wiederholen Sie den Vorgang, wenn sich die Ladetür nicht sofort öffnet.



### 4.3.15 Änderungen nach Programmstart

#### Maschine anhalten (Pause)

Drücken Sie zum Anhalten eines laufenden Programms die Taste Start/Pause. Die Leuchte des aktuellen Programmes blinkt in der Programmfortschrittsanzeige, was anzeigt, dass das Programm angehalten wurde.

Wenn die Tür geöffnet werden kann, leuchtet zusätzlich zur Programmschrittleuchte auch die Tür-Leuchte auf.

#### Zusatzfunktionen, Drehzahl und Temperatur ändern

Je nach aktuellem Programmschritt lassen sich Zusatzfunktionen aufheben oder zuschalten. Siehe „Zusatzfunktionen auswählen“.

Darüber hinaus können Sie auch Drehzahl- und Temperatureinstellungen ändern. Schauen Sie sich dazu bitte die Abschnitte „Schleuderdrehzahl auswählen“ und „Temperatur auswählen“ an.



#### INFORMATION

- Wenn keine Änderung erlaubt ist, blinkt die entsprechende Anzeige dreimal.

#### Wäsche zugeben und herausnehmen

1. Halten Sie die Maschine durch Drücken der Start-/Pause-Taste an. Die Programmfolgeanzeige des Schritts, bei dem die Maschine angehalten wurde, blinkt.
2. Warten Sie, bis die Tür geöffnet werden kann.
3. Öffnen Sie die Ladetür und fügen Sie Wäsche hinzu oder nehmen Sie welche heraus.
4. Schließen Sie die Waschmaschinentür.
5. Führen Sie bei Bedarf Änderungen an Zusatzfunktionen, Temperatur- und Drehzahleinstellungen vor.
6. Starten Sie die Maschine mit der Taste Start/Pause.

#### 4.3.16 Programme abbrechen

Zum Abbrechen eines Programms wählen Sie einfach ein anderes Programm mit dem Programmauswahlknopf. Das zuvor aktive Programm wird abgebrochen. Die Ende/Abbrechen-Leuchte blinkt und zeigt an, dass das vorherige Programm abgebrochen wurde.

Wenn Sie den Programmauswahlknopf drehen, beendet die Maschine das Programm, allerdings wird das Wasser nicht aus der Maschine abgepumpt. Nach Auswahl und Starten eines neuen Programms wird das neue Programm passend zu dem Schritt fortgesetzt, bei dem das vorherige Programm abgebrochen wurde. Beispielsweise wird neues Wasser eingelassen oder die Wäsche gleich fortgesetzt, wenn sich noch Wasser in der Maschine befindet.



#### INFORMATION

- Je nachdem, bei welchem Schritt ein Programm abgebrochen wurde, müssen Sie eventuell erneut Waschmittel und Weichspüler einfüllen, nachdem Sie ein neues Programm ausgewählt haben.

#### 4.3.17 Programmende

Bei Beendigung des Programmes wird „Ende“ angezeigt.

1. Warten Sie, bis die Leuchte der Gerätetür vollständig erlischt.
2. Drehen Sie den Programmauswahlknopf zum Abschalten der Maschine in die Ein/Aus-Position.
3. Nehmen Sie die Wäsche heraus, schließen Sie die Waschmaschinentür. Die Maschine ist nun zum nächsten Waschen bereit.

#### 4.3.18 Ihre Maschine hat eine „Pause“-Funktion

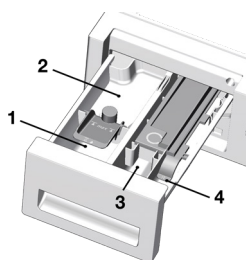
Wenn Sie nach Einschalten der Maschine über die Ein-/Austaste kein Programm im Auswahlschritt starten oder nichts anderes durchführen oder 10 Minuten nach Abschluss des ausgewählten Programmes keine Bedienung erfolgt, wechselt das Gerät automatisch in den Energiesparmodus. Falls Ihr Gerät mit einem Display ausgestattet ist, das die Programmdauer anzeigt, erlischt auch dieses Display vollständig. Falls Sie den Programmauswahlknopf drehen oder eine beliebige Taste drücken, werden Anzeigen und Display auf den vorherigen Zustand zurückgesetzt. Die Einstellungen, die Sie beim Verlassen des Energiesparmodus vornehmen, können sich ändern. Prüfen Sie, ob Sie alles richtig ausgewählt haben, bevor Sie das Programm starten. Nehmen Sie bei Bedarf Anpassungen vor. Dies ist kein Fehler.

## 4.4 Reinigung und Wartung

Viele Probleme lassen sich vermeiden, wenn Sie Ihre Waschmaschine in regelmäßigen Abständen reinigen; zusätzlich verlängern Sie die Lebensdauer Ihres neuen Gerätes.

### 4.4.1 Waschmittelschublade reinigen

Entfernen Sie Pulverreste aus der Schublade. Gehen Sie dazu wie folgt vor:



- a. Sie können die Waschmittelschublade herausnehmen, indem Sie sie kraftvoll zu sich ziehen.



#### INFORMATIONEN

- Wenn eine Mischung aus Weichspüler und Flüssigwaschmittel im Weichspülerfach zurückbleibt, ist es Zeit, den Siphon zu reinigen.

- b. Reinigen Sie Schublade und Siphon mit reichlich warmem Wasser im Waschbecken aus. Tragen Sie beim Reinigen Schutzhandschuhe oder benutzen Sie eine Bürste, damit die Rückstände bei der Reinigung nicht an Ihre Haut gelangen können.
- c. Bauen Sie die Schublade nach der Reinigung wieder ein. Prüfen Sie, ob sich der Siphon an seiner ursprünglichen Position befindet.

### 4.4.2 Waschmaschinentür und Trommel reinigen

Bei Geräten mit Trommelreinigungsprogramm beachten Sie bitte „Programme“ unter „Bedienung“.



#### INFORMATIONEN

- Lassen Sie das Trommelreinigungsprogramm alle zwei Monate durchlaufen.
- Verwenden Sie nur für Waschmaschinen geeignete Kalkentferner.



Achten Sie nach jeder Wäsche darauf, dass keine Fremdkörper in der Trommel zurückbleiben.

Falls die in der Abbildung gezeigten Öffnungen in der Gummidichtung verstopft sein sollten, entfernen Sie die Verstopfung mit einem Zahnstocher.



#### INFORMATIONEN

- Metallische Objekte können Rostflecken in der Trommel verursachen. Reinigen Sie die Trommel mit einem Edelstahlreiniger. Benutzen Sie niemals Stahlwolle oder ähnliche Scheuermittel.



#### WARNUNG

- Benutzen Sie niemals Scheuerschwämme oder andere Scheuermittel. Solche Mittel beschädigen lackierte Flächen und Kunststoffteile.

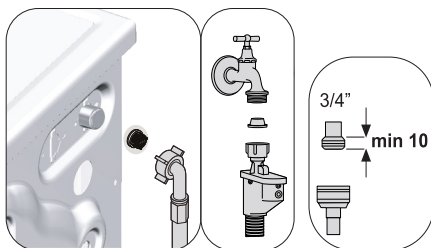
### 4.4.3 Gehäuse und Bedienfeld reinigen

Wischen Sie das Gehäuse der Maschine bei Bedarf mit Seifenwasser oder einem milden Gel-Reinigungsmittel ab; anschließend mit einem weichen Tuch trocknen.

Das Bedienfeld reinigen Sie lediglich mit einem weichen, leicht angefeuchteten Tuch.

### 4.4.4 Wasserzulauffilter reinigen

Am Endstück jedes Wasserzulaufventils an der Rückseite der Maschine sowie am Ende der Wasserzulaufschläuche (dort, wo diese an den Wasserhahn angeschlossen werden) befindet sich ein Filter. Diese Filter verhindern, dass Fremdkörper und Schmutz mit dem Wasser in die Waschmaschine gelangen. Die Filter sollten bei Verschmutzung gereinigt werden.



1. Schließen Sie die Wasserhähne.



- Entfernen Sie die Muttern der Wasserzulaufschläuche, damit Sie auf die Filter an den Wasserzulaufventilen zugreifen können. Reinigen Sie sie mit einer geeigneten Bürste. Falls die Filter stark verschmutzt sein sollten, können Sie diese mit einer kleinen Zange herausnehmen und säubern.
- Die Filter an den flachen Enden der Wasserzulaufschläuche nehmen Sie zusammen mit den Dichtungen heraus und reinigen sie gründlich unter fließendem Wasser.
- Setzen Sie die Dichtungen und Filter sorgfältig wieder an den alten Platz und ziehen Sie die Muttern an den Schläuchen von Hand an.

- Bestimmte Modelle sind mit einem Notfall-Ablaufschlauch ausgestattet. Mit den nachstehenden Schritten lassen Sie das Wasser ab.

Wasser bei Geräten mit Notfall-Ablaufschlauch ablassen:



- Ziehen Sie den Notfall-Ablaufschlauch aus seinem Gehäuse.

- Stellen Sie ein großes Gefäß unter das Ende des Schlauches. Lassen Sie das Wasser in den Behälter ablaufen, indem Sie den Stopfen am Ende des Schlauches herausziehen. Wenn der Behälter voll ist, verschließen Sie das Ende des Schlauches, indem Sie den Stopfen wieder einsetzen. Leeren Sie den Behälter aus. Anschließend wiederholen Sie den Vorgang und lassen das restliche Wasser aus der Maschine ablaufen.
  - Nachdem das Wasser komplett abgelaufen ist, verschließen Sie das Ende des Schlauches mit dem Stopfen und schieben den Schlauch wieder an seinen Platz.
  - Drehen Sie den Pumpenfilter heraus.
- Reinigen Sie den Filter sorgfältig von sämtlichen Rückständen und entfernen Sie sämtliche Textilfasern (sofern vorhanden) in der Nähe der Pumpenflügel.
  - Installieren Sie den Filter.
  - Falls die Filterkappe aus zwei Teilen besteht, schließen Sie die Filterkappe, indem Sie auf die Lasche drücken. Bei einer einteiligen Filterkappe setzen Sie zuerst die Nasen im unteren Teil entsprechend ein, anschließend drücken Sie zum Verschließen den oberen Teil nach unten.

#### 4.4.5 Restliches Wasser ablaufen lassen und Pumpenfilter reinigen

Die Filtersysteme in Ihrer Maschine sorgen dafür, dass Festkörper wie Knöpfe, Münzen und Textilfasern ausgefiltert werden und den Propeller der Pumpe beim Abfließen des Wassers nicht zusetzen können. So wird die Pumpe beim Abpumpen des Wassers weniger stark belastet und hält länger.

Falls das Wasser nicht mehr vollständig aus Ihrer Maschine abgepumpt wird, kann der Pumpenfilter verstopft sein. Dieser Filter muss mindestens alle drei Monate (und natürlich, wenn er verstopft ist) gereinigt werden. Zum Reinigen des Pumpenfilters muss das Wasser zunächst abgelassen werden.

In bestimmten Fällen – beispielsweise bei einem Umzug oder wenn Frostgefahr droht – muss das Wasser komplett abgelassen werden.



#### WARNUNG

- Im Pumpenfilter verbliebene Fremdkörper können die Maschine beschädigen und zu starken Betriebsgeräuschen führen.

So lassen Sie das Wasser ab und reinigen einen verschmutzten Filter:

- Trennen Sie das Gerät vollständig von der Stromversorgung, indem Sie den Netzstecker ziehen.



#### WARNUNG

- Die Wassertemperatur im Inneren der Maschine kann bis zu 90 °C erreichen. Damit es nicht zu Verbrühungen oder Verbrennungen kommt, darf der Filter erst gereinigt werden, wenn das Wasser in der Maschine abgekühlt ist.

# 5 Problemlösung

## Programm startet nach Schließen der Tür nicht.

- Start/Pause/Abbrechen-Taste wurde nicht gedrückt. >>> \*Drücken Sie die Start/Pause/Abbrechen-Taste.
- Möglicherweise lässt sich die Gerätetür bei übermäßiger Beladung nur schwer schließen. >>> Reduzieren Sie die Wäschemenge und stellen Sie sicher, dass die Gerätetür richtig schließt.

## Programme lassen sich nicht starten oder auswählen.

- Die Waschmaschine hat sich eventuell aus Sicherheitsgründen selbst abgeschaltet; dies kann äußere Ursachen (z. B. Schwankungen von Spannung oder Wasserdruck, etc.) haben. >>> Zum Abbrechen eines Programms wählen Sie einfach ein anderes Programm mit dem Programmauswahlknopf. Das zuvor aktive Programm wird abgebrochen (Siehe „Programmende“).

## Wasser in der Maschine.

- Eventuell befindet sich noch etwas Wasser in der Trommel. Dies liegt daran, dass das Gerät vor der Auslieferung noch einmal gründlich geprüft wurde. >>> Dies ist kein Defekt – natürlich wird Ihre Waschmaschine nicht von Wasser beeinträchtigt.

## Das Gerät ruft nach Programmstart den Bereitschaftsmodus auf oder es zieht kein Wasser.

- Der Wasserhahn ist geschlossen. >>> Drehen Sie den Wasserhahn auf.
- Der Wasserzulaufschlauch ist gebogen. >>> Begradigen Sie den Schlauch.
- Der Filter im Wasserzulauf ist verstopft. >>> Reinigen Sie den Filter.
- Die Waschmaschinentür ist eventuell geöffnet. >>> Schließen Sie die Tür.
- Möglicherweise stimmt etwas mit dem Wasseranschluss nicht oder die Wasserversorgung ist unterbrochen (wenn die Wasserversorgung unterbrochen ist, blinkt die Waschen- oder Spülen-LED). >>> Prüfen Sie den Wasseranschluss. Falls die Wasserversorgung unterbrochen wurde, drücken Sie nach Wiederherstellung der Wasserversorgung die Start/Pause-Taste, damit der Betrieb aus dem Bereitschaftsmodus fortgesetzt wird.

## Das Wasser fließt nicht aus der Maschine ab.

- Der Wasserablaufschlauch ist eventuell verstopft oder geknickt. >>> Reinigen oder begradigen Sie den Schlauch.
- Der Pumpenfilter ist verstopft. >>> Reinigen Sie den Pumpenfilter.

## Die Maschine vibriert stark oder arbeitet sehr laut.

- Die Maschine steht eventuell nicht gerade. >>> Balancieren Sie die Maschine mit den einstellbaren Füßen aus.
- Ein Fremdkörper ist in den Pumpenfilter eingedrungen. >>> Reinigen Sie den Pumpenfilter.
- Die Transportsicherungen (Bolzen) wurden nicht entfernt. >>> Entfernen Sie die Transportsicherungen (Bolzen).
- Zu wenig Wäsche in der Maschine. >>> Geben Sie mehr Wäsche in die Maschine.
- Die Maschine wurde eventuell überladen. >>> Reduzieren Sie die Wäschemenge in der Maschine oder verteilen Sie die Wäsche von Hand gleichmäßiger.

- Die Maschine stößt gegen einen anderen Gegenstand. >>> Achten Sie darauf, dass die Maschine nirgendwo anstößt.

## Wasser tritt aus dem unteren Teil der Waschmaschine aus.

- Der Wasserablaufschlauch ist eventuell verstopft oder geknickt. >>> Reinigen oder begradigen Sie den Schlauch.
- Der Pumpenfilter ist verstopft. >>> Reinigen Sie den Pumpenfilter.

## Die Maschine stoppt kurz nach Programmbeginn.

- Die Maschine kann vorübergehend anhalten, wenn die Spannung zu niedrig ist. >>> Sie setzt den Betrieb fort, wenn die Spannung wieder den Normalwert erreicht hat.

## Gleich nach dem Einlaufen wird das Wasser wieder ausgestoßen.

- Eventuell befindet sich der Ablaufschlauch nicht in der richtigen Höhe. >>> Schließen Sie den Wasserablaufschlauch genau wie in der Bedienungsanleitung beschrieben an.

## Beim Waschen ist kein Wasser in der Maschine zu sehen.

- Der Wasserstand ist von außen oft nicht zu erkennen. >>> Dies ist kein Problem.

## Die Waschmaschinentür lässt sich nicht öffnen.

- Die Türsperre ist aktiv, da das Wasser recht hoch in der Maschine steht. >>> Entfernen Sie das Wasser mit dem Abpumpen- oder Schleudern-Programm.
- Die Maschine heizt gerade das Wasser auf oder befindet sich im Schleudergang. >>> Warten Sie, bis das Programm abgeschlossen ist.
- Die Kindersicherung ist aktiv. Die Türsperre wird wenige Minuten nach Abschluss des Programms wieder aufgehoben. >>> Warten Sie ein paar Minuten ab, bis die Türsperre aufgehoben wird.
- Die Gerätetür klemmt möglicherweise aufgrund des Drucks, dem sie ausgesetzt ist. >>> Greifen Sie den Griff, drücken und ziehen Sie die Gerätetür zum Lösen und Öffnen.
- Bei einem Stromausfall lässt sich die Gerätetür nicht öffnen. >>> Öffnen Sie sie von Hand, indem Sie die Pumpenfilterkappe öffnen und den Notgriff an der Rückseite besagter Kappe nach unten ziehen. Siehe „Gerätetürsperre“.

## Das Waschen dauert länger als in der Anleitung angegeben. (\*)

- Der Wasserdruck ist sehr niedrig. >>> Die Maschine wartet ab, bis genügend Wasser eingeflossen ist, damit das Waschergebnis nicht durch eine unzureichende Wassermenge leidet. Dadurch verlängert sich die Waschzeit entsprechend.
- Eventuell ist die Spannung zu gering. >>> Bei geringer Versorgungsspannung verlängert sich der Waschvorgang, damit dennoch gute Resultate erzielt werden können.
- Das einlaufende Wasser ist möglicherweise sehr kalt. >>> Die Maschine braucht mehr Zeit zum Aufheizen des Wassers, dies gilt insbesondere in der kalten Jahreszeit. Darüber hinaus kann sich die Programmdauer verlängern, wenn dies zum Erreichen eines guten Waschergebnisses erforderlich ist.

- Die Anzahl der Spülvorgänge steigt an und/oder es wird mehr Wasser zum Spülen gebraucht. >>> Wenn nötig, nutzt die Maschine mehr Wasser zum Spülen oder hängt einen zusätzlichen Spülgang an, um die Waschqualität zu verbessern.
- Durch übermäßig viel Waschmittel hat sich zu viel Schaum gebildet; das automatische Schaumbeseitigungssystem wurde aktiv. >>> Verwenden Sie nicht mehr als die empfohlene Waschmittelmenge.

#### **Die Programmdauer wird nicht heruntergezählt. (bei Modellen mit Anzeige) (\*)**

- Der Timer hält an, solange Wasser in die Maschine einläuft. >>> Die Zeit läuft erst dann weiter, wenn sich ausreichend viel Wasser in der Maschine befindet. Die Maschine wartet, bis eine ausreichende Menge Wassers eingelaufen ist; ansonsten kann es vorkommen, dass die Wäsche nicht richtig sauber wird. Anschließend läuft die Zeit weiter.
- Der Timer hält an, solange das Wasser aufgewärmt wird. >>> Die Zeit läuft erst dann weiter, wenn das Wasser die vorgegebene Temperatur erreicht hat.
- Die Zeit läuft beim Schleudern eventuell nicht weiter. >>> Bei sehr ungleichmäßiger Wäscheverteilung spricht eine spezielle Schutzschaltung an.

#### **Die Programmdauer wird nicht heruntergezählt. (\*)**

- Dies kann an ungleichmäßiger Verteilung der Wäsche in der Maschine liegen. >>> Bei sehr ungleichmäßiger Wäscheverteilung spricht eine spezielle Schutzschaltung an.

#### **Die Maschine schleudert nicht. (\*)**

- Dies kann an ungleichmäßiger Verteilung der Wäsche in der Maschine liegen. >>> Bei sehr ungleichmäßiger Wäscheverteilung spricht eine spezielle Schutzschaltung an.
- Die Maschine schleudert nicht, wenn das Wasser nicht komplett abgepumpt werden konnte. >>> Überprüfen Sie Filter und Ablaufschlauch.
- Durch übermäßig viel Waschmittel hat sich zu viel Schaum gebildet; das automatische Schaumbeseitigungssystem wurde aktiv. >>> Verwenden Sie nicht mehr als die empfohlene Waschmittelmenge.

#### **Die Waschleistung ist schlecht: Die Wäsche wird grau. (\*\*)**

- Über längere Zeit wurde zu wenig Waschmittel benutzt. >>> Benutzen Sie die für Wasserhärte und Wäsche empfohlene Waschmittelmenge.
- Über längere Zeit wurde bei niedrigen Temperaturen gewaschen. >>> Wählen Sie das zur Wäsche passende Waschprogramm und die entsprechende Temperatur.
- Bei hoher Wasserhärte wurde nicht die richtige Waschmittelmenge verwendet. >>> Wenn Sie bei hoher Wasserhärte zu wenig Waschmittel verwenden, haften Verschmutzungen an der Wäsche an und färben die Textilien mit der Zeit grau. Ein Grauschleier der Wäsche lässt sich nur schwierig beseitigen, wenn dieses Problem einmal aufgetreten ist. Benutzen Sie die für Wasserhärte und Wäsche empfohlene Waschmittelmenge.
- Zu viel Waschmittel. >>> Benutzen Sie die für Wasserhärte und Wäsche empfohlene Waschmittelmenge.

#### **Die Waschleistung ist schlecht: Flecken verschwinden nicht oder die Wäsche wird nicht richtig weiß. (\*\*)**

- Zu wenig Waschmittel. >>> Benutzen Sie die für Wasserhärte und Wäsche empfohlene Waschmittelmenge.
- Es wurde zu viel Wäsche in die Maschine gegeben. >>> Überladen Sie die Maschine nicht. Orientieren Sie sich bei der Beladung an den Angaben in der „Programm- und Verbrauchstabelle“.
- Es wurde ein falsches Programm/eine falsche Temperatur gewählt. >>> Wählen Sie das zur Wäsche passende Waschprogramm und die entsprechende Temperatur.
- Ein falsches Waschmittel wurde verwendet. >>> Wählen Sie ein für die Maschine geeignetes Waschmittel.
- Zu viel Waschmittel. >>> Achten Sie darauf, das Waschmittel in das richtige Fach einzufüllen. Mischen Sie Waschmittel nicht mit Bleichmitteln.

#### **Die Waschleistung ist schlecht: Die Wäsche weist ölige Flecken auf. (\*\*)**

- Die Trommel wurde nicht regelmäßig gereinigt. >>> Reinigen Sie die Trommel regelmäßig. Beachten Sie dazu bitte 4.4.2.

#### **Die Waschleistung ist schlecht: Die Wäsche riecht unangenehm. (\*\*)**

- Bei permanenter Nutzung von geringen Temperaturen und/oder Kurzprogrammen können sich Bakterien in der Trommel bilden, die auch einen üblen Geruch verursachen können. >>> Lassen Sie nach jeder Wäsche sowohl Waschmittelschubladen als auch Waschmaschinentür offen. Dadurch kann sich kein feuchter Nährboden für Bakterien in der Maschine bilden.

#### **Die Farben der Textilien verblassen. (\*\*)**

- Es wurde zu viel Wäsche in die Maschine gegeben. >>> Überladen Sie die Maschine nicht.
- Das Waschmittel ist feucht geworden. >>> Lagern Sie Waschmittel an einem trockenen Ort, meiden Sie starke Temperaturschwankungen.
- Eine zu hohe Temperatur wurde ausgewählt. >>> Wählen Sie das richtige Programm und die richtige Temperatur je nach Typ und Verschmutzungsgrad der Wäsche.

#### **Die Wäsche wird nicht richtig gespült.**

- Waschmittelmenge, Marke und Lagerbedingungen des Waschmittels waren möglicherweise nicht optimal. >>> Wählen Sie ein für Wäsche und Waschmaschine geeignetes Waschmittel. Lagern Sie Waschmittel an einem trockenen Ort, meiden Sie starke Temperaturschwankungen.
- Das Waschmittel wurde in das falsche Fach eingefüllt. >>> Wenn Waschmittel in das Vorwäschefach eingefüllt wird, jedoch keine Vorwäsche erfolgt, kann dieses Waschmittel beim Spülen oder Weichspülen in die Maschine geschwemmt werden. Achten Sie darauf, das Waschmittel in das richtige Fach einzufüllen.
- Der Pumpenfilter ist verstopft. >>> Prüfen Sie den Filter.
- Der Ablaufschlauch ist geknickt. >>> Überprüfen Sie den Ablaufschlauch.

### **Die Wäsche wird nach dem Waschen steif. (\*\*)**

- Bei hoher Wasserhärte wurde nicht die richtige Waschmittelmenge verwendet. >>> Bei hoher Wasserhärte kann die Wäsche mit der Zeit steif werden, wenn Sie zu wenig Waschmittel benutzen. Verwenden Sie eine an die Wasserhärte angepasste Waschmittelmenge.
- Das Waschmittel wurde in das falsche Fach eingefüllt. >>> Wenn Waschmittel in das Vorwäschefach eingefüllt wird, jedoch keine Vorwäsche erfolgt, kann dieses Waschmittel beim Spülen oder Weichspülen in die Maschine geschwemmt werden. Achten Sie darauf, das Waschmittel in das richtige Fach einzufüllen.
- Das Waschmittel wurde mit Weichspüler vermischt. >>> Weichspüler nicht mit dem Waschmittel vermischen. Waschen Sie die Waschmittelschublade gut mit heißem Wasser aus.

### **Die Wäsche riecht nicht nach Weichspüler. (\*\*)**

- Das Waschmittel wurde in das falsche Fach eingefüllt. >>> Wenn Waschmittel in das Vorwäschefach eingefüllt wird, jedoch keine Vorwäsche erfolgt, kann dieses Waschmittel beim Spülen oder Weichspülen in die Maschine geschwemmt werden. Waschen Sie die Waschmittelschublade gut mit heißem Wasser aus. Achten Sie darauf, das Waschmittel in das richtige Fach einzufüllen.
- Das Waschmittel wurde mit Weichspüler vermischt. >>> Weichspüler nicht mit dem Waschmittel vermischen. Waschen Sie die Waschmittelschublade gut mit heißem Wasser aus.

### **Waschmittelmückstände in der Waschmittelschublade. (\*\*)**

- Das Waschmittel wurde eingefüllt, während die Waschmittelschublade noch feucht war. >>> Trocknen Sie die Waschmittelschublade, bevor Sie das Waschmittel einfüllen.
- Das Waschmittel ist feucht geworden. >>> Lagern Sie Waschmittel an einem trockenen Ort, meiden Sie starke Temperaturschwankungen.
- Der Wasserdruck ist sehr niedrig. >>> Prüfen Sie den Wasserdruck.
- Das Waschmittel im Hauptfach wurde beim Einlassen des Wassers zur Vorwäsche durchnässt. Die Öffnungen in der Waschmittelschublade sind verstopft. >>> Prüfen Sie die Öffnungen, reinigen Sie diese, falls sie verstopft sein sollten.
- Ein Problem mit den Düsen der Waschmittelschublade ist aufgetreten. >>> Wenden Sie sich an den autorisierten Kundendienst.
- Das Waschmittel wurde mit Weichspüler vermischt. >>> Weichspüler nicht mit dem Waschmittel vermischen. Waschen Sie die Waschmittelschublade gut mit heißem Wasser aus.
- Die Trommel wurde nicht regelmäßig gereinigt. >>> Reinigen Sie die Trommel regelmäßig. Beachten Sie dazu bitte 4.4.2.

### **Zu starke Schaumbildung in der Maschine. (\*\*)**

- Ein falsches, eventuell nicht für Waschmaschinen geeignetes, Waschmittel wurde benutzt. >>> Nutzen Sie ein für Waschmaschinen geeignetes Waschmittel.
- Es wurde zu viel Waschmittel verwendet. >>> Benutzen Sie die geeignete Waschmittelmenge.
- Das Waschmittel wurde falsch gelagert. >>> Lagern Sie Waschmittel gut verschlossen an einem trockenen Ort. Lagern Sie Waschmittel nicht an übermäßig warmen Stellen.
- Bei bestimmten Textilien (wie zum Beispiel Gardinen) kommt es durch die Maschenstruktur des Materials zu übermäßiger Schaumbildung. >>> Verwenden Sie für solche Textilien eine geringere Waschmittelmenge.
- Das Waschmittel wurde in das falsche Fach eingefüllt. >>> Achten Sie darauf, das Waschmittel in das richtige Fach einzufüllen.
- Der Weichspüler wurde zu früh freigegeben. >>> Eventuell liegt eine Störung der Ventile oder der Waschmittelschublade vor. Wenden Sie sich an den autorisierten Kundendienst.

### **Schaum tritt aus der Waschmittelschublade aus.**

- Zu viel Waschmittel. >>> Mischen Sie einen Teelöffel Weichspüler mit einem halben Liter Wasser, gießen Sie die Mischung in das Hauptwäschefach der Waschmittelschublade. >>> Orientieren Sie sich bei der Auswahl der passenden Waschmittelmenge an den Angaben zu Programmen und maximaler Beladung in der „Programm- und Verbrauchstabelle“. Wenn Sie zusätzliche Chemikalien (Fleckentferner, Bleichmittel und dergleichen) verwenden, geben Sie weniger Waschmittel hinzu.

### **Die Wäsche ist nach Abschluss des Programms noch nass (\*).**

- Durch übermäßig viel Waschmittel hat sich zu viel Schaum gebildet; das automatische Schaumbeseitigungssystem wurde aktiv. >>> Verwenden Sie nicht mehr als die empfohlene Waschmittelmenge.

(\*) Bei unregelmäßiger Wäscheverteilung (Unwucht) in der Trommel schleudert die Maschine nicht, damit es nicht zu Beschädigungen der Maschine oder ihrer Umgebung kommt. In diesem Fall sollten Sie die Wäsche auflockern, gleichmäßiger verteilen und erneut schleudern.

(\*\*) Die Trommel wurde nicht regelmäßig gereinigt. Reinigen Sie die Trommel regelmäßig. Siehe 4.4.2



### **VORSICHT!**

- Falls sich Störungen nicht durch die Hinweise in diesem Abschnitt beseitigen lassen sollten, wenden Sie sich bitte an Ihren Händler oder an den autorisierten Kundendienst. Versuchen Sie niemals, ein defektes Gerät selbst zu reparieren.