

**Serie | 6, Waschmaschine,  
unterbaufähig - Frontlader, 8 kg, 1400  
U/min.  
WUU28TA8**



**Unterbaufähige Waschmaschine mit  
EcoSilence Drive: genießen Sie exzellente  
Laufruhe und Langlebigkeit.**

- **EcoSilence Drive™:** so effizient und robust muss ein Waschmaschinenantrieb sein.
- **SpeedPerfect:** perfekte Sauberkeit mit bis zu 65 % Zeitersparnis\*.
- **VarioTrommel:** schonend und effizient Waschen dank einzigartiger Trommelstruktur.
- **ActiveWater Plus:** automatische Beladungserkennung für eine präzise Regulierung des Wasserverbrauchs bei jeder Waschladung.
- Zeitvorwahl und Restzeitanzeige auf großem LED Display.

#### Technische Daten

Energieeffizienzklasse: C

Gewichteter Energieverbrauch in kWh pro 100 Waschzyklen im Programm eco 40-60: 62 kWh

Maximale Kapazität in kg: 8,0 kg

Wasserverbrauch in Litern im eco-Programm pro Betriebszyklus: 47 l

Dauer des Programms eco 40-60 in Stunden und Minuten bei Nennkapazität: 3:34 h

Schleudereffizienzklasse des Programms eco 40-60: B

Luftschallemissionsklasse: A

Luftschallemissionen: 69 dB(A) re 1 pW

Bauform: Standgerät

Höhe der Arbeitsplatte: 820 mm

Abmessungen des Gerätes: 845 x 598 x 601 mm

Nettogewicht: 68,089 kg

Anschlusswert: 2300 W

Absicherung: 10 A

Spannung: 220-240 V

Frequenz: 50 Hz

Approbationszertifikate: CE, VDE

Länge Anschlusskabel: 210 cm

Türanschlag: Links

Rollen: Nein

EAN-Nummer: 4242005308781

Art der Installation: Unterbaugeräte

#### Sonderzubehör

WMZ20430 : Unterbauabdeckung

WMZ2200 : Bodenbefestigung

WMZ2381 : Zulauf-Verlängerung

WMZPW20W : Podest mit Auszug, Waschmaschine, cubic



4 242005 308781

## Serie | 6, Waschmaschine, unterbaufähig - Frontlader, 8 kg, 1400 U/min. WUU28TA8

### Unterbaufähige Waschmaschine mit EcoSilence Drive: genießen Sie exzellente Laufruhe und Langlebigkeit.

#### Leistung und Verbrauch

- Energieeffizienzklasse<sup>1</sup>: C
- Stromverbrauch<sup>2</sup> / Wasserverbrauch<sup>3</sup>: 62 kWh / 47 Liter
- Nennkapazität: 1 - 8 kg
- Programmlaufzeit<sup>4</sup>: 3:34 h:min
- Schleudereffizienzklasse: B
- Schleuderdrehzahl<sup>\*\*</sup>: 400 - 1400 U/Min.
- Geräuschwert: 69 dB (A) re 1 pW
- Geräuscheffizienzklasse: A

#### Programme

- Standardprogramme: Baumwolle, Pflegeleicht, Fein/Seide, Wolle-Handwäsche
- Spezialprogramme: Trommel reinigen (mit Erinnerungsfunktion), Hemden/Blusen, Pflegeleicht Plus, Schleudern/Abpumpen, Schnell/Mix, Sportswear, Spülen, Decken, ExtraKurz 15'/30', Hygiene Plus

#### Optionen

- SpeedPerfect: perfekt sauber in bis zu 65% weniger Zeit. \*\*\*
- TouchControl-Tasten: Fertig in, Spülen Plus, Start / Pause mit Nachlegefunktion, Temperatur, SpeedPerfect, Vorwäsche, Drehzahlwahl/Spülstop

#### Komfort und Sicherheit

- VarioTrommel: schonendes und effizientes Waschen
- Trommelreinigung mit Erinnerungsfunktion
- EcoSilence Drive: leiser Motor mit langer Lebensdauer
- AntiVibration Design: mehr Stabilität und Laufruhe
- Drehwähler
- Großes, übersichtliches LED-Display für Programmablauf, Temperaturwahl, max. Schleuderdrehzahl, Restzeitanzeige

und 24 h Endezeitvorwahl, Beladungsempfehlung und Verbrauchsanzeige

- Nachlegefunktion: Die Nachlegefunktion ermöglicht Ihnen das Nachlegen von Wäschestücken sogar nach Start des Waschprogramms.
- ActiveWater Plus: für effizienteste Wassernutzung auch bei kleinen Waschladungen dank automatischer Beladungskennung.
- Schaumerkennung
- Unwuchtkontrolle
- Kindersicherung
- Signalton
- Leichtreinigungsschubblade
- Flüssigwaschmitteleinsatz
- 32 cm-Bullauge, silber-weiß mit 171° Türöffnungswinkel
- AquaStop: eine Bosch Garantie bei Wasserschäden - ein Geräteleben lang\*

#### Technische Informationen

- unterbaufähig
- Gerätegröße (H x B): 84.5 cm x 59.8 cm
- Gerätetiefe: 60.1 cm
- Gerätetiefe inkl. Türe: 63.3 cm
- Gerätetiefe mit geöffneter Türe: 106.3 cm
- Unterbau-Abdeckplatte zum Schutz vor Feuchtigkeit als Sonderzubehör erhältlich

<sup>1</sup> Auf einer Energieeffizienzklassen-Skala von A bis G

<sup>2</sup> Energieverbrauch in kWh für 100 Waschzyklen (im Programm Eco 40-60)

<sup>3</sup> Gewichteter Wasserverbrauch in Litern pro Waschgang (im Programm Eco 40-60)

<sup>4</sup> Laufzeit für das Programm Eco 40-60

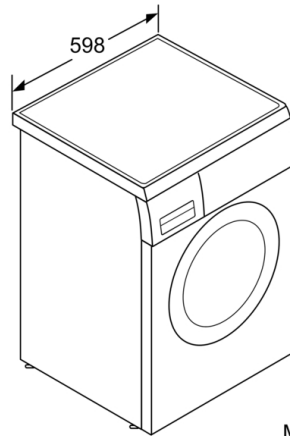
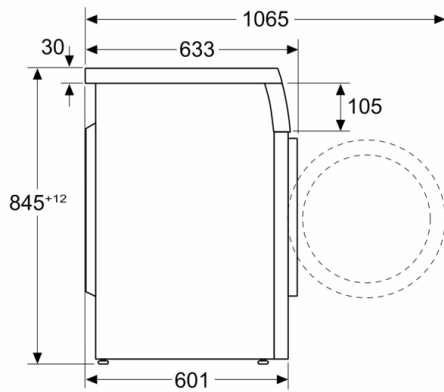
\*\* Der angegebene Wert ist gerundet.

\* Garantiebedingungen finden Sie unter <https://www.bosch-home.com/de/service/garantie/weitere-garantien/aquastop>

\*\*\* Vergleich zwischen der Programmdauer von Pflegeleicht 40 ° C und der Programmdauer von Pflegeleicht 40 ° C + aktivierter SpeedPerfect Option

**Serie | 6, Waschmaschine, unterbaufähig -  
Frontlader, 8 kg, 1400 U/min.  
WUU28TA8**

Maße in mm



Maße in mm