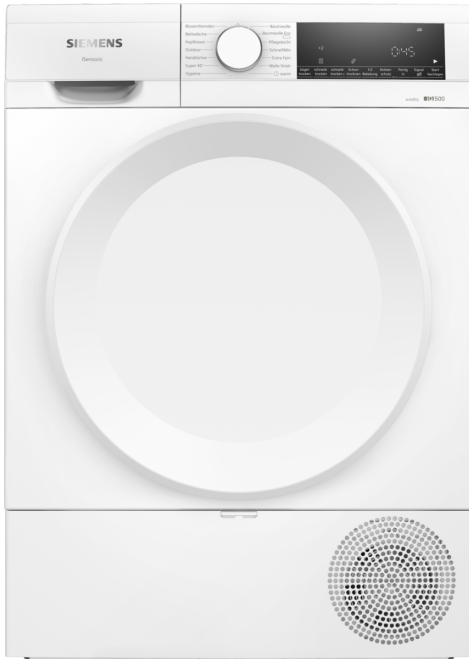


iQ500, Wärmepumpen-Trockner, 8 kg WQ33G2D20



A+++



Sonderzubehör

| | |
|---------|------------------------------------|
| WZ20160 | Anschlussgarnitur Kondensat |
| WZ20600 | Wollekorb |
| WZ27400 | Verbindungssatz mit Auszug |
| WZ27410 | Verbindungssatz |
| WZDP20D | Podest mit Auszug, Trockner, cubic |

Hervorragende Trocknungsergebnisse mit A+++ und autoDry für schonendes und gleichmäßiges Trocknen Ihrer Wäsche.

- ✓ Energieeffizienzklasse A+++: unsere energieeffizientesten Trockner.
- ✓ Halbe Beladung: passt die angezeigte Programmdauer an die geringere Beladungsmenge an.
- ✓ großes LED-Display: alle Optionen und Funktionen stets im Blick und kinderleicht zu bedienen.
- ✓ speedPack: Zeit sparen mit unseren schnellen, hocheffizienten Trocknern.
- ✓ autoDry: schonendes, präzises Trocknen und Schutz für deine Kleidung.

Ausstattung

Technische Daten

| | |
|--|---------------------------|
| Bauform: | Freistehend |
| Arbeitsplatte abnehmbar: | Nein |
| Türöffnung: | Rechts |
| Länge Anschlusskabel: | 145.0 cm |
| Höhe der Arbeitsplatte: | 0 mm |
| Abmessungen des Gerätes: | 842 x 598 x 613 mm |
| Nettogewicht: | 50.9 kg |
| Fluorierte Treibhausgase: | Nein |
| Kältemittelart: | R290 |
| Hermetisch geschlossene Einrichtung: | Ja |
| Menge als CO ₂ -Äquivalent: | 0.000 t |
| EAN-Nummer: | 4242003930670 |
| Anschlusswert: | 600 W |
| Absicherung: | 10 A |
| Spannung: | 220-240 V |
| Frequenz: | 50 Hz |
| Maximale Beladungsmenge: | 8.0 kg |
| Energieeffizienzklasse: | A+++: besonders effizient |
| Energieverbrauch des Standard-Baumwollprogramms bei vollständiger Befüllung: | 1.40 kWh |
| Programmdauer des Standard-Baumwollprogramms bei vollständiger Befüllung: | 165 min |
| Energieverbrauch des Standard-Baumwollprogramms bei Teilbefüllung: | 0.84 kWh |
| Programmdauer des Standard-Baumwollprogramms bei Teilbefüllung: | 108 min |
| Gewichteter jährlicher Energieverbrauch: | 176.0 kWh/annum |
| Gewichtete Programmdauer des Standard-Baumwollprogramms bei vollständiger Befüllung und Teilbefüllung: | 132 min |
| Durchschnittliche Kondensationseffizienz des Standard-Baumwollprogramms bei vollständiger Befüllung (%): | 91 % |
| Durchschnittliche Kondensationseffizienz des Standard-Baumwollprogramms bei Teilbefüllung (%): | 91 % |
| Gewichtete Kondensationseffizienz für das Standard-Baumwollprogramm bei vollständiger Befüllung und Teilbefüllung (%): | 91 % |



iQ500, Wärmepumpen-Trockner, 8 kg WQ33G2D20

Ausstattung

Leistung und Verbrauch

- Energieeffizienzklasse¹: A+++
- Stromverbrauch²: 176 kWh
- Nennkapazität: 1 - 8 kg
- Programmlaufzeit³: 165 min
- Geräuschwert: 64 dB (A) re 1 pW
- Kondensationseffizienzklasse⁴: A
- Kondensationseffizienz⁵: 91 %

Programme

- Standardprogramme: Baumwolle, Pflegeleicht
- Bettwäsche-Programm: reduziert das Verdrehen von großen Wäschestücken dank der reversierenden Trommel
- Spezialprogramme: Baumwolle, Blusen/Hemden, Baumwolle Eco, Extra Fein, Handtücher, Kopfkissen, Schnell/Mix, Outdoor, Super 40, Pflegeleicht, Wolle finish, Zeitprogramm warm, Bettwäsche, Hygiene

Optionen

- Knitterschutz 120 min am Programmende
- Option Halbe Beladung: optimiert die Trocknung bei kleineren Wäscheposten
- touchControl-Tasten: Bügeltrocken, Schranktrocken, Schranktrocken+, Fertig in, Knitterschutz, Schontrocknen, Signal, Start / Nachlegen / Pause, 24 h Fertig in

Komfort und Sicherheit

- easyClean Filter
- AutoDry: feuchtgesteuerte Trocknungsprogramme
- Großes, übersichtliches LED-Display für Restzeitanzeige und 24 h Endezeitvorwahl, Programmstatus, Zusatzfunktionen.
- Beladungsempfehlung
- Nutzungszähler: Zählt abgeschlossene Programme
- Drehwähler
- softDry-Trommelsystem: große Edelstahltrommel, Mitnehmer im Softdesign
- anti-vibration Design: mehr Stabilität und Laufruhe
- Kindersicherung
- Signal am Programmende
- Seitlich öffnende Drehtür, Anschlag rechts
- Metallverschlusshaken

Technische Informationen

- unterschiebbar ab 85 cm Nischenhöhe
- Gerätemaße (H x B): 84.2 cm x 59.8 cm
- Gerätetiefe: 61.3 cm
- Gerätetiefe inkl. Türe: 64.8 cm
- Gerätetiefe mit geöffneter Türe: 109.6 cm
- Wärmepumpentechnologie mit umweltfreundlichem Kältemittel R290

¹ Auf einer Energieeffizienzklasse-Skala von A+++ bis D.

² Verbrauch pro Jahr bei 160 Standard-Trocknungszyklen im

Standard-Baumwollprogramm bei Voll- und Teil-Befüllung inkl. Verbrauch der Betriebsarten mit geringer Leistungsaufnahme.

³ Programmdauer des Standard-Baumwollprogramms bei Vollbeladung

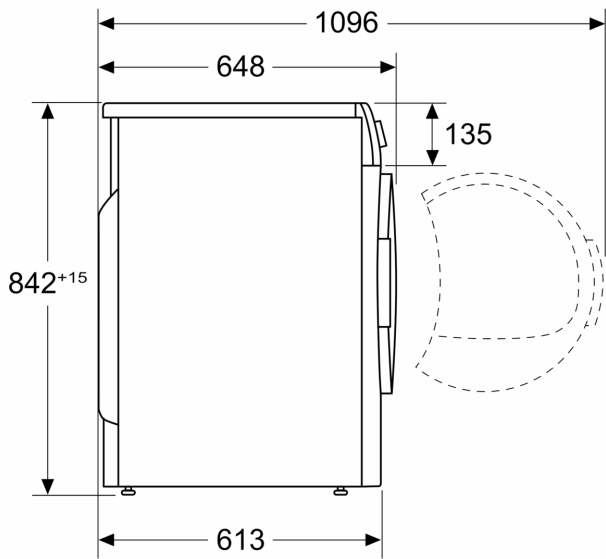
⁴ Auf einer Kondensationseffizienzklassen-Skala von A bis G

⁵ Gewichtete Kondensationseffizienz des Standard-Baumwollprogramms bei vollständiger Befüllung und Teilbefüllung

iQ500, Wärmepumpen-Trockner, 8 kg WQ33G2D20

Maßzeichnungen

Maße in mm



Maße in mm

