



AEG Kühlschrank der Serie 5000 OptiSpace

Der 5000 OptiSpace Kühlschrank bietet zahlreiche Aufbewahrungsmöglichkeiten mit reichlich Platz zwischen den Glasablagen. Alle Ablagen lassen sich leicht herausnehmen und ganz nach deinen Anforderungen wieder einsetzen - für eine mühelose und praktische Lagerung.

Produktvorteile & Ausstattung

OptiSpace: Individuell verstellbare Glasablagen

OptiSpace ermöglicht dir eine flexible Nutzung des Kühlraums. Einfach die Glasablagen herausnehmen und deinen Bedürfnissen entsprechend anordnen – beispielsweise für die Lagerung von hohen Gegenständen wie Torten oder großen Töpfen. Zudem erleichtert dir die Entnahmen der Ablagen die Reinigung des Innenraums.

- ÖKO SANTO Kühlschrank mit Innenbeleuchtung im Kühlraum: LED
- 880 mm Nischenhöhe
- Schlepptür-Technik
- Mechanische Temperaturregelung
- Vollautomatisches Abtauen im Kühlraum
- Innenbeleuchtung im Kühlraum: LED
- Anzahl Glasablagen: 3
- Obst- und Gemüseschubladen: 1
- Eierablage: 1 für 6 Eier
- Türanschlag: rechts, wechselbar

Gemüseschublade: Auch langes Gemüse lagern

Endlich genug Platz für Gemüse. Geräumiges Verstauen von Lauch, Stangensellerie und anderen Gemüsesorten.



Ablagen aus Sicherheitsglas: Mit bis zu 25 kg belastbar

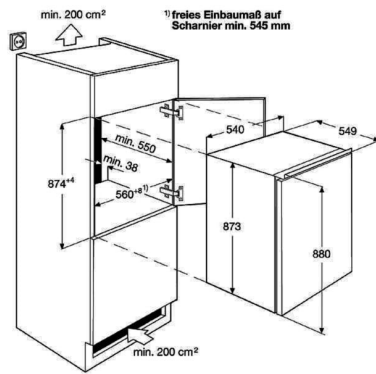
Für optimale Stabilität sind alle Ablagen aus Sicherheitsglas gefertigt - bestes Material, um Zuverlässigkeit zu gewährleisten.



Technische Daten

Einbauhöhe (mm)	880	Nettogewicht (kg)	31.09
Steuerung	Mechanical control	UVP	723.00
Energieeffizienzklasse	F		
Jährlicher Energieverbrauch in kWh	117		
Gesamtnutzinhalt (Liter)	142		
Gesamtnutzinhalt Kühlfächer (Liter)	142		
Luftschallemissionsklasse	C		
Luftschallemission in dB(A) re 1 pW	38		
Klimaklasse	SN-N-ST-T		
Innenbeleuchtung	LED		
Installation	Einbau/integrierbar - Schlepptür-Technik		
Türschließdämpfung	Keine		
Abtautechnik im Kühlraum	Automatisch		
Farbe	Weiß		
Räder	Füße		
PNC	933 015 174		
EAN-Nummer	7332543725151		
Eierablage	1 für 6 Eier		
Gerätemaße HxBxT (mm)	873x548x549		
Einbaumaße HxBxT (mm)	880x560x550		
Anschlusswert (Watt)	80		
Volt	230		
Kabellänge (m)	2,4		
Bruttogewicht (kg)	32.23		

AARE030D000016



PSGBRE210DE00002

