

iQ300, Freistehende Kühl-Gefrier-Kombination mit Gefrierbereich unten, 203 x 60 cm, inox-antifingerprint KG39NXICF



coolFlex Kühl-Gefrier-Kombination mit hyperFresh Box für frisches Obst und Gemüse sowie Full noFrost, um nie wieder abzutauen.

- ✓ Edelstahltüren weniger putzen - antiFingerprint.
- ✓ Flaschen sicher lagern - bottleRack.
- ✓ Die superCooling-Taste senkt die Temperatur für eine eingestellte Zeit, um frische Lebensmittel schnell zu kühlen.
- ✓ Das multiAlarm-System benachrichtigt Sie optisch und akustisch, sobald die Temperatur steigt.
- ✓ Sorgt für gleichmäßige Kühlung auf allen Ebenen - das multiAirflow-System.

Ausstattung

Technische Daten

Energieeffizienzklasse: C
 Durchschnittlicher Energieverbrauch in Kilowattstunden pro Jahr (kWh/a): 162
 Summe der Volumen der Tiefkühlfächer: 103
 Summe der Volumen der Kaltlagerfächer: 260
 Luftschallemissionen: 35
 Luftschallemissionsklasse: B
 Bauform: Standgerät
 Dekorrahmen/ -platte: Nicht möglich
 Gerätebreite (mm): 600
 Gerätetiefe (mm): 665
 Nettogewicht (kg): 74,684
 Absicherung (A): 10
 Türanschlag: rechts wechselbar
 Spannung (V): 220-240
 Frequenz (Hz): 50
 Approbationszertifikate: CE, VDE
 Länge Anschlusskabel (cm): 240
 Lagerung bei Stromausfall (h): 15
 Anzahl Verdichter: 1
 Anzahl unabhängiger Kühlkreisläufe: 2
 Innenlüfter: Nein
 Scharniere wechselbar: Ja
 Anzahl verstellbarer Ablagen-Kühlteil (Stck): 3
 Flaschenregale: Ja
 Art der Installation: nicht zutreffend

Integriertes Zubehör

- 3 x Eierablage
- 1 x Eiswürfelschale



iQ300, Freistehende Kühl-Gefrier-Kombination mit Gefrierbereich unten, 203 x 60 cm, inox-antifingerprint KG39NXICF

Ausstattung

- Energieeffizienzklasse: C
- Nutzinhalt gesamt: 363 l
- Nutzinhalt Kühlfächer: 260 l
- Nutzinhalt Tiefkühlfächer: 103 l
- Gefriervermögen in 24 Std.: 10 kg
- Energieverbrauch / Jahr: 162 kWh/a
- Klimaklasse: SN-T
- SuperGefrieren: ja
- Geräuscheffizienzklasse / Geräusch-Wert: B / 35 dB
- Temperature rise time : 15 h
- Türen Edelstahl antiFingerprint

Leistung und Verbrauch

Design

- Türen Edelstahl antiFingerprint, Seitenwände Pearl Grey (VZF 07127)
- Vertikal integrierter Griff
- EmotionLight - sanft aufdimmende LED-Innenbeleuchtung

Komfort und Sicherheit

- Getrennte, elektronische Temperaturregelung, über LED ablesbar
- Getrennte Temperaturregelung für Kühl- und Gefrierraum
- superKühlen
- Optische und akustische Warneinrichtung bei geöffneter Tür
- Optische und akustische Warnung bei unzulässigem Temperaturanstieg im Gefrierabteil

Kühlteil

- Multi-Airflow-System
- 5 Abstellflächen aus Sicherheitsglas, davon 3 höhenverstellbar
- verchromter Flaschenrost
- 1 Flaschenabsteller, 3 Türabsteller

Frischhaltesystem

- 1 hyperFresh Box mit Feuchteregelung - hält Obst und Gemüse länger frisch
- , 1 hyperFresh ◀0°C▶ Box - Fisch und Fleisch bleiben länger frisch
-

Gefrierteil

- 3 transparente Gefriergut-Schubladen

Maße

- Gerätemaße (H x B x T): 203.0 cm x 60.0 cm x 66.5 cm

Technische Informationen

- Türanschlag rechts, wechselbar
- Höhenverstellbare Füße vorne, Rollen hinten
- 220 - 240 V

Zubehör

- 3 x Eierablage, 1 x Eiswürfelschale
- Wandabstandshalter

Umwelt und Sicherheit

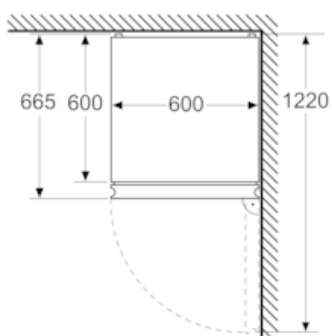
Montage

Sonderzubehör

**iQ300, Freistehende Kühl-Gefrier-Kombination mit Gefrierbereich unten,
203 x 60 cm, inox-antifingerprint
KG39NXICF**

Maßzeichnungen

Maße in mm



Maße in mm

