

▶ AHB526E1LW
AHB526D1LW

NL	Gebruiksaanwijzing Vrieskist	2
FR	Notice d'utilisation Congélateur coffre	21
DE	Benutzerinformation Gefriertruhe	39

USER MANUAL



AEG

INHOUDSOPGAVE

1. VEILIGHEIDSINFORMATIE.....	3
2. VEILIGHEIDSVOORSCHRIFTEN.....	5
3. INSTALLEREN.....	7
4. ALGEMEEN OVERZICHT.....	10
5. BEDIENING.....	11
6. VOORAFGAAND AAN HET EERSTE GEBRUIK.....	12
7. DAGELIJKS GEBRUIK.....	12
8. TIPS EN ADVIES.....	13
9. ONDERHOUD EN REINIGING.....	14
10. PROBLEEMOPLOSSING.....	16
11. GELUIDEN.....	19
12. TECHNISCHE GEGEVENS.....	19
13. INFORMATIE VOOR TESTINSTITUTEN.....	19
14. MILIEUBESCHERMING.....	20

VOOR PERFECTE RESULTATEN

Bedankt dat je voor dit AEG-product hebt gekozen. We hebben het gecreëerd om jarenlang onberispelijke prestaties te leveren, met innovatieve technologieën die het leven eenvoudiger maken – functies die je wellicht niet op gewone apparaten aantreft. Neem een paar minuten de tijd om het beste uit het apparaat te halen. Ga naar onze website voor:



Advies over gebruik, brochures, het oplossen van problemen, service- en reparatie-informatie:

www.aeg.com/support



Registreer je product voor een betere service:

www.registeraeg.com



Koop accessoires, verbruiksartikelen en originele reserveonderdelen voor je apparaat:


www.aeg.com/shop

KLANTENSERVICE EN SERVICE

Gebruik altijd originele onderdelen.

Als u contact opneemt met onze erkende servicedienst, zorg er dan voor dat u de volgende gegevens tot uw beschikking hebt: Model, PNC, serienummer.

De informatie vindt u op het typeplaatje.

 Waarschuwingen en veiligheidsinformatie

 Algemene informatie en tips

 Milieu-informatie

Wijzigingen voorbehouden.

1. ⚠️ VEILIGHEIDSINFORMATIE

Lees zorgvuldig de meegeleverde instructies voor installatie en gebruik van het apparaat. De fabrikant is niet verantwoordelijk voor verwondingen of schade die voortvloeit uit de onjuiste installatie of het onjuiste gebruik. Bewaar de instructies altijd op een veilige, toegankelijke plek voor toekomstig gebruik.

1.1 Veiligheid van kinderen en kwetsbare personen

- Dit apparaat kan worden gebruikt door kinderen van 8 jaar en ouder en door mensen met een beperkt lichamelijk, zintuiglijk of verstandelijk vermogen of een gebrek aan ervaring en kennis, indien zij onder toezicht staan of instructies hebben gekregen over het veilig gebruiken van het apparaat en indien zij de gevaren begrijpen.
- Kinderen tussen de 3 en 8 jaar oud en personen met zware en complexe beperkingen dienen altijd uit de buurt van het apparaat te worden gehouden, tenzij ze voortdurend onder toezicht staan.
- Kinderen jonger dan 3 jaar dienen, tenzij zij voortdurend onder toezicht staan, bij het apparaat uit de buurt te worden gehouden.
- Houd toezicht op kinderen, om te voorkomen dat zij gaan spelen met het apparaat.
- Kinderen mogen zonder toezicht geen reinigings- en onderhoudswerkzaamheden aan het apparaat uitvoeren.
- Houd alle verpakking uit de buurt van kinderen en gooi het op passende wijze weg.

1.2 Algemene veiligheid

- Dit apparaat is alleen bedoeld voor het bewaren van voedsel en dranken.
- Dit apparaat is bedoeld voor binnenshuis huishoudelijk gebruik.

- Dit apparaat kan worden gebruikt in kantoren, hotelkamers, bed & breakfast-kamers, boerderijgasthuizen en andere soortgelijke accommodaties waar dergelijk gebruik de (gemiddelde) huishoudelijke gebruiksniveaus niet overschrijdt.
- Neem de volgende instructies in acht om besmetting van voedsel te voorkomen:
 - open de deur niet gedurende lange perioden;
 - reinig regelmatig oppervlakken die in contact kunnen komen met voedsel en toegankelijke afwateringssystemen;
- WAARSCHUWING: Houd de ventilatieopeningen vrij van obstructies. Dit geldt zowel voor losstaande als ingebouwde modellen.
- WAARSCHUWING: Gebruik geen mechanische apparaten of andere middelen om het ontdooiproces te versnellen, behalve de middelen die door de fabrikant worden aanbevolen.
- WAARSCHUWING: Beschadig het koelcircuit niet.
- WAARSCHUWING: Gebruik geen elektrische apparaten in de bewaarvakken van het apparaat, tenzij dit het type is dat door de fabrikant wordt aanbevolen.
- Gebruik geen waterstralen en stoom om het apparaat te reinigen.
- Reinig het apparaat met een vochtige zachte doek. Gebruik alleen neutrale reinigingsmiddelen. Gebruik geen schuurmiddelen, schuursponsjes, oplosmiddelen of metalen voorwerpen.
- Als het apparaat lange tijd leeg is, schakel het dan uit, ontdooi, reinig en droog het en laat de deur open om te voorkomen dat er schimmel in het apparaat ontstaat.
- Bewaar geen explosieve stoffen zoals spuitbussen met een ontvlambaar drijfgas in dit apparaat.
- Indien het netsnoer beschadigd is, moet het worden vervangen door de fabrikant, een erkende

serviceverlener of vergelijkbaar gekwalificeerde personen om gevaar te voorkomen.

2. VEILIGHEIDSVOORSCHRIFTEN

2.1 Installeren



WAARSCHUWING!

Alleen een erkende installatietechnicus mag het apparaat installeren.

- Verwijder alle verpakkingsmaterialen.
- Installeer en gebruik geen beschadigd apparaat.
- Volg de installatie-instructies die zijn meegeleverd met het apparaat.
- Pas altijd op bij verplaatsing van het apparaat, want het is zwaar. Gebruik altijd veiligheidshandschoenen en gesloten schoeisel.
- Zorg ervoor dat rondom het apparaat de lucht vrij kan circuleren.
- Bij de eerste installatie of na het omdraaien van de deur moet je minstens 4 uur wachten voordat u het apparaat op de stroom aansluit. Dit is om de olie terug te laten stromen in de compressor.
- Voordat je werkzaamheden aan het apparaat uitvoert, dien je de stekker uit het stopcontact te halen.
- Installeer het apparaat niet in de buurt van radiatoren of fornuizen, ovens of kookplaten, tenzij anders aangegeven in de installatie-instructies.
- Stel het apparaat niet bloot aan regen.
- Installeer het apparaat niet als er direct zonlicht is.
- Installeer dit apparaat niet in ruimtes die te vochtig of te koud zijn.

2.2 Elektrische aansluiting



WAARSCHUWING!

Gevaar voor brand en elektrische schokken.



WAARSCHUWING!

Zorg er bij het plaatsen van het apparaat voor dat het stroomsnoer niet klem zit of wordt beschadigd.



WAARSCHUWING!

Gebruik geen adapters met meerdere stekkers en verlengkabels.

- Dit apparaat moet worden aangesloten op een geaard stopcontact.
- Zorg ervoor dat de parameters op het vermogensplaatje overeenkomen met elektrische vermogen van de netstroom.
- Gebruik altijd een juist geïnstalleerd schokbestendig stopcontact.
- Zorg ervoor dat de elektrische onderdelen (bijv. stekker, netsnoer, compressor) niet beschadigd raken. Neem contact met de Bevoegde Servicedienst of een elektricien om de elektrische onderdelen te wijzigen.
- Het netsnoer moet onder het niveau van de stekker blijven.
- Steek de stekker pas in het stopcontact als de installatie is voltooid. Zorg ervoor dat het netsnoer na installatie bereikbaar is.
- Trek niet aan het netsnoer om het apparaat los te koppelen. Trek altijd aan de stekker.

2.3 Gebruik



WAARSCHUWING!

Gevaar voor letsel, brandwonden of elektrische schokken.



Het apparaat bevat ontvlambaar gas, isobutaan (R600a), een aardgas met een hoge ecologische compatibiliteit. Zorg ervoor dat u het koelcircuit dat isobutaan bevat, niet beschadigt.

- De specificatie van dit apparaat niet wijzigen.
- Zet geen elektrische apparaten (bijv. ijsvormers) in het apparaat, tenzij dit van toepassing is op de fabrikant.

- Als er schade optreedt aan het koelcircuit, zorg er dan voor dat er geen vlammen en ontstekingsbronnen in de kamer aanwezig zijn. Ventileer de kamer.
- Laat geen hete voorwerpen de kunststof onderdelen van het apparaat aanraken.
- Zet geen frisdranken in het vriesvak. Hierdoor ontstaat er druk op de drankverpakking.
- Bewaar geen ontvlambare gassen en vloeistoffen in het apparaat.
- Plaats geen ontvlambare producten of artikelen die vochtig zijn met ontvlambare producten in, bij of op het apparaat.
- Raak de compressor of de condensator niet aan. Ze zijn heet.
- Verwijder of raak geen voorwerpen uit het vriesvak als je handen nat of vochtig zijn.
- Vries voedsel dat ontdooid is niet opnieuw in.
- Bewaar de voedingswaren volgens de instructies op de verpakking.
- Wikkel het voedsel in eender welk contactmateriaal voor voedsel alvorens het in het vriesvak te plaatsen.
- Zorg dat er geen voedsel in contact komt met de binnenwanden van de compartimenten van het apparaat.

2.4 Binnenverlichting



WAARSCHUWING!

Gevaar voor elektrische schokken.

- Dit product bevat een of meer lichtbronnen van energie-efficiëntieklasse G.
- Met betrekking tot de lamp(en) in dit product en reservelampen die afzonderlijk worden verkocht: Deze lampen zijn bedoeld om bestand te zijn tegen extreme fysieke omstandigheden in huishoudelijke apparaten, zoals temperatuur, trillingen, vochtigheid, of zijn bedoeld om informatie te geven over de operationele status van het apparaat. Ze zijn niet bedoeld voor gebruik in andere toepassingen en zijn niet

geschikt voor verlichting in huishoudelijke ruimten.

2.5 Onderhoud en reiniging



WAARSCHUWING!

Gevaar voor letsel of schade aan het apparaat.

- Schakel het apparaat uit en trek de stekker uit het stopcontact voordat u onderhoudshandelingen verricht.
- Het koelcircuit van dit apparaat bevat koolwaterstoffen. Enkel bevoegde personen mogen de eenheid onderhouden en herladen.
- Controleer regelmatig de afvoer van het apparaat en reinig het indien nodig. Indien de afvoer verstopt is, zal er water op de bodem van het apparaat liggen.

2.6 Service

- Neem contact op met de erkende servicedienst voor reparatie van het apparaat. Gebruik alleen originele reserveonderdelen.
- Houd er rekening mee dat zelfreparatie of niet-professionele reparatie gevolgen kan hebben voor de veiligheid en de garantie kan doen vervallen.
- De volgende reserveonderdelen zullen gedurende 7 jaar nadat het model niet meer verkrijgbaar is verkrijgbaar zijn: thermostaten, temperatuursensoren, printplaten, lichtbronnen, deurgrepen, deurscharnieren, platen en mandjes. Houd er rekening mee dat sommige van deze reserveonderdelen alleen beschikbaar zijn voor professionele reparateurs en dat niet alle reserveonderdelen relevant zijn voor alle modellen.
- Deurpakkingen zijn beschikbaar tot 10 jaar nadat het model is stopgezet.

2.7 Verwijdering



WAARSCHUWING!

Gevaar voor letsel of verstikking.

- Haal de stekker uit het stopcontact.

- Snij het netsnoer van het apparaat af en gooi dit weg.
- Verwijder de deur om te voorkomen dat kinderen en huisdieren opgesloten raken in het apparaat.
- Het koelcircuit en de isolatiematerialen van dit apparaat zijn ozonvriendelijk.
- Het isolatieschuim bevat ontvlambare gassen. Neem contact met uw

- plaatselijke overheid voor informatie m.b.t. correcte afvalverwerking van het apparaat.
- Veroorzaak geen schade aan het deel van de koeleenheid dat zich naast de warmtewisselaar bevindt.

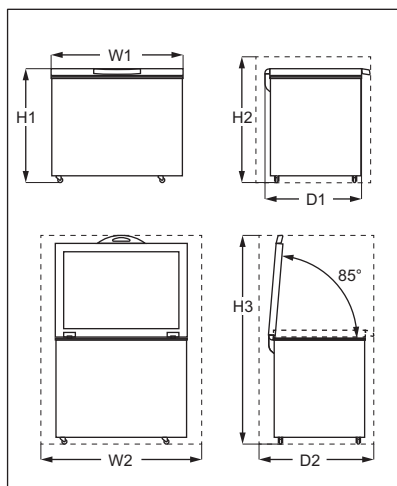
3. INSTALLEREN



WAARSCHUWING!

Zie de hoofdstukken over veiligheid.

3.1 Afmetingen



Totale afmetingen ¹⁾		
H1	mm	845
W1	mm	960
D1	mm	700

¹⁾ de breedte, hoogte en diepte van het apparaat zonder de handgreep

Benodigde ruimte in gebruik ¹⁾		
H2	mm	945

Benodigde ruimte in gebruik ¹⁾		
W2	mm	1160
D2	mm	850

¹⁾ de hoogte, breedte en diepte van het apparaat inclusief de handgreep, plus de ruimte die nodig is voor de vrije circulatie van de koellucht

Totale ruimte die nodig is bij gebruik ¹⁾		
H3	mm	1532

Totale ruimte die nodig is bij gebruik ¹⁾		
W2	mm	1160
D2	mm	850

¹⁾ de hoogte, breedte en diepte van het apparaat inclusief de handgreep, plus de ruimte die nodig is voor de vrije circulatie van de koellucht, plus de ruimte die nodig is om de deur te openen tot de minimale hoek waardoor alle interne apparatuur kan worden verwijderd

3.2 Locatie

Het apparaat moet goed worden geïnstalleerd uit de buurt van warmtebronnen, zoals radiatoren, boilers, direct zonlicht, enz.

- Plaats het apparaat horizontaal op een stevige ondergrond.
- Zorg ervoor dat het apparaat waterpas staat.
- Plaats het apparaat niet onder overhangende wandunits om de beste prestaties te bereiken.
- Zorg ervoor dat rond het apparaat lucht vrij kan circuleren. Indien als gevolg van een andere installatie niet aan de juiste ventilatie-eisen wordt voldaan, zal het apparaat correct functioneren, maar kan het energieverbruik licht stijgen.



Het moet mogelijk zijn om het apparaat van de hoofdstroomtoevoer af te halen. De stekker moet daarom na de installatie gemakkelijk toegankelijk zijn.

3.3 Plaatsing

Dit apparaat is niet bedoeld om te worden gebruikt als een ingebouwd apparaat.

Dit apparaat moet op een droge, goed geventileerde plaats binnenshuis worden geïnstalleerd. De omgevingstemperatuur mag niet hoger zijn dan 75%.

Dit apparaat is bedoeld voor gebruik bij een omgevingstemperatuur van 10°C tot 43°C. De juiste werking van het apparaat kan alleen worden gegarandeerd binnen het opgegeven temperatuurbereik.



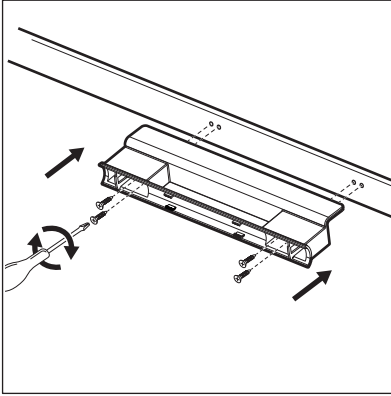
Mocht je vragen hebben over de plek waar je het apparaat moet installeren, neem dan contact op met de leverancier, de klantenservice of het dichtstbijzijnde bevoegde servicecentrum.

3.4 Elektrische aansluiting

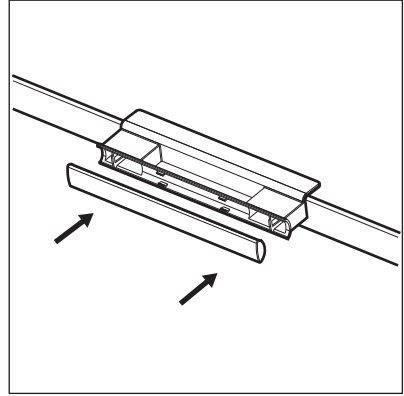
- Zorg er vóór het aansluiten voor dat het voltage en de frequentie op het typeplaatje overeenkomen met de stroomtoevoer in uw huis.
- Dit apparaat moet worden aangesloten op een geaard stopcontact. De netsnoerstekker is voorzien van een contact voor dit doel. Als het stopcontact niet geaard is, sluit het apparaat dan aan op een afzonderlijk aardpunt, in overeenstemming met de geldende regels. Raadpleeg hiervoor een gekwalificeerd elektricien.
- De fabrikant kan niet aansprakelijk gesteld worden als bovenstaande veiligheidsvoorschriften niet opgevolgd worden.
- Dit apparaat voldoet aan de EEG - richtlijnen.

3.5 Installatiegids handgreep

1. Haal de handgreepbasis en 4 schroeven uit de plastic zak.
2. Plaats de handgreep in positie volgens de afbeelding. Gebruik een Philips-schroevendraaier om de handgreepbasis aan het deksel te bevestigen.



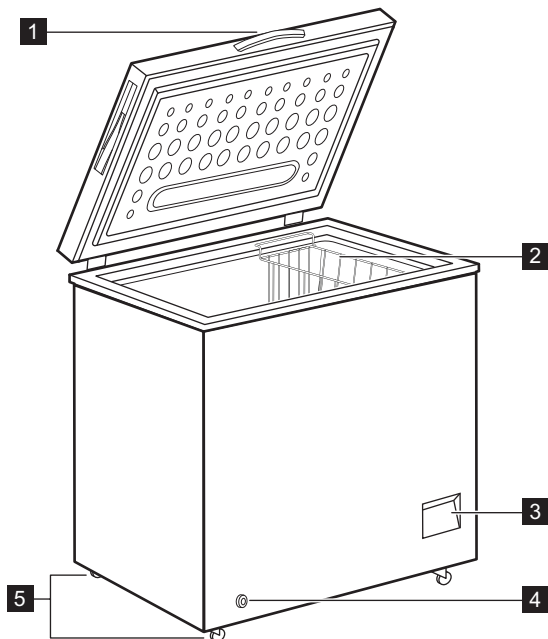
3. Haal de handgreepcover uit de plastic zak. Druk die naar de voorzijde van de handgreepbasis. Zorg ervoor dat de bevestigingen van de handgreepcover uitgelijnd zijn met de montagegaten van de handgreepbasis.



Open en sluit het deksel meerdere malen om er zeker van te zijn dat de handgreep goed vastzit.

4. ALGEMEEN OVERZICHT

4.1 Beschrijving van het apparaat



1 Handgreep

2 Korf

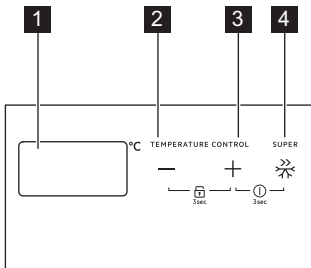
3 Bedieningspaneel

4 Buitenste aftapplug

5 Wielen

5. BEDIENING

5.1 Bedieningspaneel



- 1** Controlelampje temperatuur
- 2** Toets om de temperatuur in te stellen -
- 3** Toets om de temperatuur in te stellen +
- 4** SUPER-toets

5.2 AAN/UIT schakelen

1. Steek de stekker in het stopcontact om het apparaat in te schakelen.
2. Als de controlelampjes uit zijn, drukt u tegelijkertijd gedurende 3 seconden op "+" en "SUPER" om het apparaat in te schakelen.
3. Druk gedurende 3 seconden op "+" en "SUPER" om het apparaat uit te schakelen.

5.3 Temperatuurregeling

U kunt een temperatuur tussen de -14 °C en -22 °C instellen. We raden u aan om de temperatuur in te stellen op -18 °C. Bij deze temperatuur wordt het voedsel goed ingevroren en geconserveerd.

Om de temperatuur in te stellen:

Druk op de knop "+" of "-" om de gewenste temperatuur in te stellen. Bij het kiezen van de exacte instelling moet er rekening mee worden gehouden dat de temperatuur in het apparaat afhankelijk is van:

- de omgevingstemperatuur;
- hoe vaak het deksel wordt geopend;
- de hoeveelheid voedsel die wordt bewaard;
- de locatie van het apparaat.

Als het apparaat wordt gebruikt bij een omgevingstemperatuur tussen +10°C en -15°C, moet de thermostaat worden ingesteld op de koudste temperatuur (-22°C) om de compressor goed te laten werken.

5.4 SUPER -functie

De SUPER-functie versnelt het invriezen van vers voedsel en beschermt tegelijkertijd voedsel dat reeds is geconserveerd tegen ongewenste opwarming.

1. Druk op toets SUPER om de functie in te schakelen.
Het "SF"-bericht knippert gedurende 5 seconden op het scherm en de functie wordt geactiveerd.
2. Om de functie SUPER te stoppen, drukt u nogmaals op de knop SUPER.

De SUPER-functie stopt automatisch na 52 uur en dan gaat de temperatuur terug naar de vorige instelling.

5.5 Vergrendelmodus

Voor het vergrendelen/ontgrendelen van de knoppen, drukt u tegelijkertijd op "+" en "-" gedurende 3 seconden.



Het bedieningspaneel wordt automatisch vergrendeld na 30 seconden inactiviteit.

5.6 Alarm bij hoge temperatuur

Wanneer de temperatuur continu hoger is dan -8°C, klinkt er een hoorbaar alarm en verschijnt het "HT"-symbool op het display.

Om het alarm uit te schakelen, stelt u een lagere temperatuur in het apparaat in. Raadpleeg "Bedieningspaneel/ Temperatuurregeling".

6. VOORAFGAAND AAN HET EERSTE GEBRUIK



WAARSCHUWING!

Zie de hoofdstukken over veiligheid.

6.1 De binnenkant schoonmaken

Voordat u het apparaat voor de eerste keer gebruikt, wast u de binnenkant en de interne accessoires met lauwwarm water en een beetje neutrale zeep om de typische geur van een nieuw product weg te nemen. Droog daarna grondig af.



LET OP!

Gebruik geen reinigingsmiddelen, schuurpoeders, chloor of reinigers op oliebasis. Deze beschadigen de afwerking.

6.2 Elektrische aansluiting

Wanneer u het apparaat aansluit op de voeding of wanneer het na een stroomstoring aangaat, knippen alle indicatielampjes eenmaal. Vervolgens keert het apparaat terug naar de vorige instelling.

7. DAGELIJKS GEBRUIK



WAARSCHUWING!

Zie de hoofdstukken over veiligheid.

7.1 Vers voedsel invriezen

De vriesvakken zijn geschikt voor het invriezen van vers voedsel en voor het gedurende een lange periode bewaren van ingevroren en diepgevroren voedsel.

Activeer de SUPER functie (zie "SUPER-functie") om vers voedsel in te vriezen.

De maximale hoeveelheid voedsel die in 24 uur kan worden ingevroren, staat vermeld op het typeplaatje (zie "Technische gegevens").



Start de functie SUPER 24 uur voordat u voedsel in het apparaat plaatst.

Het invriesproces duurt 24 uur: vries tijdens deze periode geen ander voedsel in.

7.2 Het bewaren van ingevroren voedsel

Als u het apparaat voor het eerst of na een periode dat het niet meer in gebruik is, moet u het apparaat ten minste 24 uur op de hogere instellingen laten werken voordat u de producten in het vak plaatst.



U kunt het mandje verwijderen om meer opbergruimte te krijgen.



LET OP!

In het geval van onbedoeld ontdooien, bijvoorbeeld als gevolg van een stroomstoring die langer duurt dan de waarde die in de tabel met technische kenmerken onder "rising time" (rijstijd) wordt vermeld, moet het ontdooide voedsel snel worden geconsumeerd of onmiddellijk worden gekookt en vervolgens opnieuw worden ingevroren (na koeling).

7.3 Ontdooien

Diepgevroren of ingevroren voedsel kunt u, voordat het gebruikt wordt, in het koelkast of op kamertemperatuur laten ontdooien, afhankelijk van de hoeveelheid tijd die hiervoor nodig is.

Kleine stukken kunnen zelfs rechtstreeks vanuit de vriezer gekookt worden: in dit geval duurt het koken langer.

8. TIPS EN ADVIES

8.1 Tips voor energiebesparing

- De interne configuratie van het apparaat zorgt voor het meest efficiënte energiegebruik.
- Open het deksel niet te vaak of laat deze niet langer open staan dan noodzakelijk.
- Hoe kouder de temperatuurinstelling, hoe hoger het energieverbruik.
- Zorg voor een goede ventilatie. Dek de ventilatieroosters of -gaten niet af.

8.2 Tips voor het invriezen

- Activeer de SUPER-functie ten minste 24 uur voordat u het voedsel in het vriesvak legt.
- Vóór het invriezen verpakken en verzegelen van vers voedsel in: aluminiumfolie, plastic folie of zakken, luchtdichte containers met deksel.
- Verdeel voor efficiënter invriezen en ontdooien het voedsel in kleine porties.
- Het wordt aanbevolen om etiketten en datums op al uw diepvriesproducten te plakken. Dit zal helpen voedingsmiddelen te identificeren en te weten wanneer ze moeten worden gebruikt voordat ze bederven.
- Het voedsel moet vers zijn wanneer het wordt ingevroren om een goede kwaliteit te behouden. Vooral groenten en fruit moeten na de oogst worden ingevroren om al hun voedingsstoffen te behouden.
- Flessen of blikken met vloeistoffen niet invriezen, in het bijzonder dranken die kooldioxide bevatten - ze kunnen exploderen tijdens het invriezen.
- Plaats geen warm voedsel in het koelvak. Koel het af bij

kamertemperatuur voordat u het in het vak plaatst.

- Om te voorkomen dat de temperatuur van al ingevroren voedsel toeneemt, dient u vers voedsel hier niet direct naast te plaatsen. Plaats voedsel op kamertemperatuur in het deel van het vriesvak waar geen bevroren voedsel is.
- Ijsblokjes, ingevroren water of waterijsjes niet meteen nadat ze uit de vriezer zijn gehaald openen. Gevaar voor bevroering.
- Ontdooid voedsel niet opnieuw invriezen. Als het voedsel ontdooid is, kook het dan, koel het af en vries het dan in.

8.3 Tips voor het bewaren van ingevroren voedsel

- Het vriesvak is het vak gemarkeerd met .
- Een goede temperatuurinstelling die de conservering van ingevroren voedsel garandeert is een temperatuur lager dan of gelijk aan -18°C . Een hogere temperatuurinstelling in het apparaat kan leiden tot een kortere houdbaarheid.
- Het hele vriesvak is geschikt voor de opslag van diepvriesproducten.
- Laat voldoende ruimte rond het voedsel om de lucht vrij te laten circuleren.
- Raadpleeg voor adequate opslag het etiket van de voedselverpakking om de houdbaarheid van voedsel te bekijken.
- Het is belangrijk om het voedsel zodanig in te pakken dat er geen water, vocht of condens bij kan komen.

8.4 Winkeltips

Na het boodschappen doen:

- Zorg ervoor dat de verpakking niet beschadigd is - het voedsel kan bedorven zijn. Als de verpakking gezwollen of nat is, is deze mogelijk niet in de optimale omstandigheden opgeslagen en is het ontdooien mogelijk al begonnen.
- Om het ontdooiproces te beperken, koopt u diepvriesproducten aan het einde van uw boodschappen en vervoert u ze in een thermische en geïsoleerde koeltas.
- Plaats de diepvriesproducten onmiddellijk na terugkomst uit de winkel in de vriezer.
- Als voedsel zelfs gedeeltelijk ontdooid is, mag u het niet opnieuw invriezen. Consumeer het zo snel mogelijk.
- Respecteer de vervaldatum en de bewaarinformatie op de verpakking.

8.5 Houdbaarheid

Soort voedsel	Houdbaarheid (maanden)
Brood	3
Fruit (met uitzondering van citrusvruchten)	6 - 12
Groenten	8 - 10
Restjes zonder vlees	1 - 2
Zuivelproducten:	
Boter	6 - 9
Zachte kaas (zoals mozzarella)	3 - 4
Harde kaas (zoals Parmezaanse kaas, cheddar)	6
Vis/Zeevruchten:	
Vette vis (zoals zalm, makreel)	2 - 3
Magere vis (zoals kabeljauw, bot)	4 - 6
Garnalen	12
Gepelde mosselen en mosselen	3 - 4
Gekookte vis	1 - 2
Vlees:	
Gevogelte	9 - 12
Rundvlees	6 - 12
Varkensvlees	4 - 6
Lamsvlees	6 - 9
Worst	1 - 2
Ham	1 - 2
Restjes met vlees	2 - 3

9. ONDERHOUD EN REINIGING



WAARSCHUWING!

Zie de hoofdstukken over veiligheid.

9.1 Reiniging



LET OP!

Voordat u welke onderhoudshandeling dan ook verricht, de stekker uit het stopcontact trekken.



Gebruik geen schoonmaakmiddelen, schuurmiddelen, sterk geparfumeerde schoonmaakproducten of boenwas om de binnenkant van het apparaat schoon te maken

Gebruik geen stoomreiniger om het apparaat schoon te maken.

Zorg ervoor dat u het koelsysteem niet beschadigt.

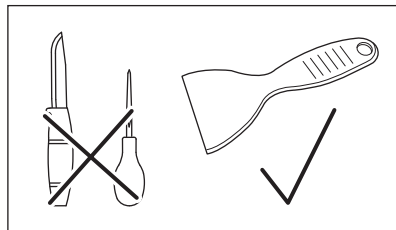
1. Schakel het apparaat uit.
2. Verwijder al het ingevroren voedsel, wikkel het in een paar lagen krantenpapier en leg het op een koele plaats.
3. Maak het apparaat en toebehoren regelmatig schoon met warm water en neutrale zeep
Maak de afsluiting van het deksel voorzichtig schoon
4. Maak het apparaat volledig droog
5. Steek de stekker in het stopcontact.
6. Schakel het apparaat in.
7. Stel de temperatuur in op MAX en sluit het deksel. Wacht twee of drie uur voordat u eerder verwijderd voedsel opnieuw in het apparaat plaatst.
8. Stel de temperatuur in op de gewenste instelling.

9.2 De rijp afschrapen



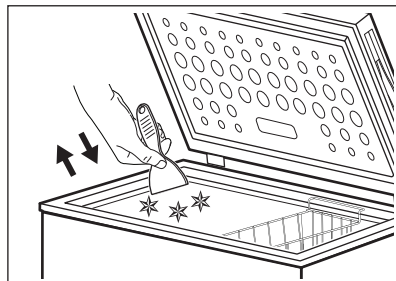
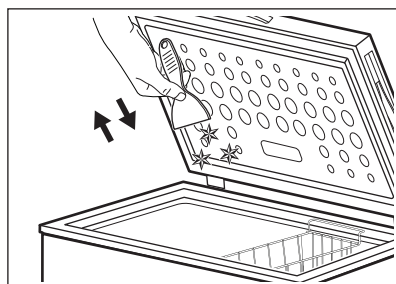
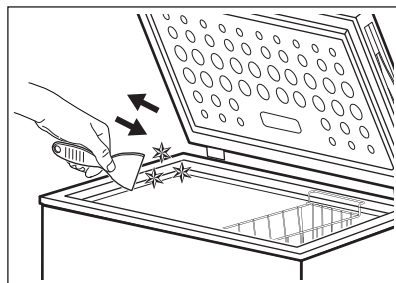
LET OP!

Gebruik nooit scherpe metalen gereedschappen om rijp weg te schrapen, omdat deze het apparaat kunnen beschadigen.



Vorst kan zich na verloop van tijd ophopen op het oppervlak van het kastframe of de binnenvoering.

Het wordt aanbevolen om de rijp elke maand weg te schrapen met de plastic ijschraper (meegeleverd in de zak met accessoires).



9.3 De vriezer ontdooien

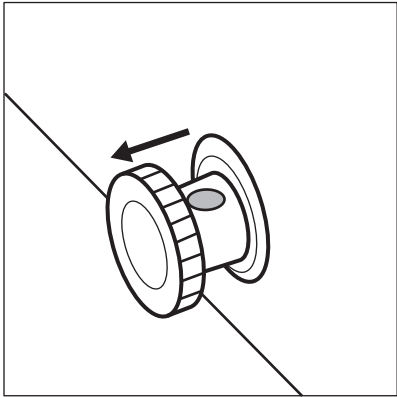


LET OP!

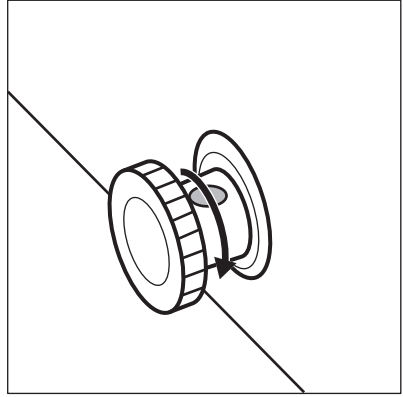
Gebruik geen mechanisch of elektrisch apparaat om het ontdooiproces te versnellen. Gebruik geen kunstmatige middelen.

Ontdooi het vriesvak wanneer de rijplaag een dikte van ongeveer 4-5 mm bereikt heeft.

1. Schakel het apparaat uit.
2. Verwijder al het opgeslagen voedsel, wikkel het in verschillende lagen krantenpapier en leg het op een koele plek.
3. Verwijder de aftapplug uit de binnenkant van het apparaat.
4. Laat het deksel open.
5. Plaats een bak onder de buitenste aftapplug.
6. Trek de buitenste aftapplug eruit.



7. Draai de aftapplug 180 graden om het aftapwater in de bak te laten stromen.



Zorg ervoor dat het water niet uit de bak komt.

8. Reinig het interieur en droog het grondig.
9. Schakel het apparaat in.
10. Stel de temperatuur in op een hogere instelling en sluit het deksel. Wacht twee of drie uur voordat u eerder verwijderd voedsel opnieuw in het apparaat plaatst.
11. Stel de temperatuur in op de gewenste instelling.

10. PROBLEEMOPLOSSING



WAARSCHUWING!

Zie de hoofdstukken over veiligheid.

10.1 Wat moet je doen als ...



Er kunnen geluiden optreden tijdens de werking van het apparaat (bijv. borrelen, zoemen, kraken of klikken). Dit is normaal.

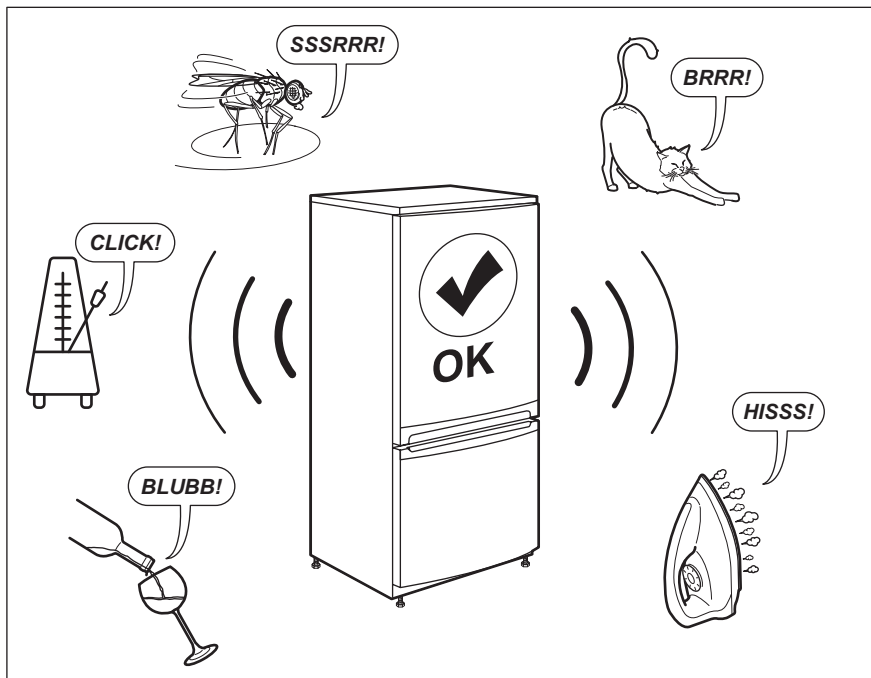
Probleem	Mogelijke oorzaak	Oplossing
Het apparaat werkt niet.	Het apparaat werd uitgeschakeld.	Schakel het apparaat in.
	De stekker zit niet goed in het stopcontact.	Controleer of de stekker van het apparaat correct in het stopcontact zit.
	Er staat geen spanning op het stopcontact.	Sluit het apparaat aan op een ander stopcontact. Neem contact op met een erkend elektrotechnisch installateur.
Het apparaat is lawaaiig.	Het apparaat staat niet stabiel.	Controleer of het apparaat stabiel staat. Zie hoofdstuk Locatie.
	Het apparaat staat tegen de muur of andere voorwerpen.	Verplaats het apparaat lichtjes. Zie hoofdstuk Locatie.
Het symbool "E0" en de huidige temperatuur worden afwisselend weergegeven.	Probleem met de temperatuursensor.	Neem contact op met het erkende servicecentrum.
Het deksel sluit niet volledig.	Voedselverpakkingen blokkeren het deksel.	Rangschik de pakketten op de juiste manier.
	Er is te veel vorst in het apparaat.	Ontdooi het apparaat. Zie hoofdstuk De vriezer ontdooien.
Het deksel is moeilijk te openen.	De pakking van het deksel is vuil of plakkerig.	Maak de pakking van het deksel schoon.
De verlichting werkt niet.	De lamp is defect.	Neem contact op met het erkende servicecentrum om de led-lamp te vervangen.
De compressor werkt voortdurend.	De temperatuur is verkeerd ingesteld.	Zie hoofdstuk Temperatuurregeling.
	Er zijn grote hoeveelheden voedsel tegelijk in de vriezer geplaatst.	Wacht een paar uur en controleer dan de temperatuur opnieuw.
	De temperatuur in de ruimte is te hoog.	Raadpleeg de klimaatklasetabel op het typeplaatje of het gedeelte "Plaatsing".
	Het voedsel dat in het apparaat werd geplaatst was te heet.	Laat voedsel afkoelen tot kamertemperatuur voordat je ze opbergt.

Probleem	Mogelijke oorzaak	Oplossing
	Het deksel is niet goed gesloten.	Controleer of het deksel goed sluit en de pakkingen niet beschadigd of vuil zijn.
	De SUPER-functie is ingeschakeld.	Zie de rubriek over 'SUPER-functie'.
Er is te veel bevroren rijp en ijs.	Het deksel is niet correct gesloten of de pakking is vervormd of vies.	Controleer of het deksel goed sluit. Reinig de pakking of vervang deze in geval van schade.
	De temperatuur is verkeerd ingesteld.	Zie hoofdstuk Temperatuurregeling.
De compressor start niet onmiddellijk na het drukken op de SUPER, of na het veranderen van de temperatuur.	Dit is normaal en geen storing.	De compressor start niet direct.
De temperatuur in het apparaat is te laag of te hoog.	De temperatuurregelaar is niet correct ingesteld.	Stel een hogere of lagere temperatuur in.
	Het deksel is niet goed gesloten.	Controleer of het deksel goed sluit en de pakkingen niet beschadigd of vuil zijn.
	De temperatuur van de producten is te hoog.	Laat voedsel afkoelen tot kamertemperatuur voordat je ze opbergt.
	Er worden veel producten in een keer opgeborgen.	Berg minder producten in een keer op.
	De dikte van de ijslaag op de binnenvoering is groter dan 4-5 mm.	Ontdooi het apparaat. Zie hoofdstuk De vriezer ontdooien.
	Het deksel werd te vaak geopend.	Open het deksel alleen indien nodig.
	De SUPER-functie is ingeschakeld.	Zie de rubriek over 'SUPER-functie'.
	In te vriezen producten zijn te dicht bij elkaar geplaatst.	Zorg ervoor dat er koude lucht in het apparaat circuleert.
	Het apparaat bevindt zich in de buurt van de warmtebron.	Zie hoofdstuk Locatie.

Als het apparaat nog steeds niet naar behoren werkt na uitvoeren van de bovenstaande controles, neem dan contact op met het dichtstbijzijnde erkende servicecentrum.

Geef het model en serienummer van uw apparaat op wanneer u contact opneemt met het erkende servicecentrum. Dit zal de ontvangen hulp versnellen.

11. GELUIDEN



12. TECHNISCHE GEGEVENS

De technische gegevens staan op het typeplaatje aan de binnenkant van het apparaat en op het energielabel.

De QR-code op het energielabel dat bij het apparaat wordt geleverd, biedt een internetkoppeling naar de informatie gerelateerd aan de prestaties van het apparaat in de EU-EPREL-database. Bewaar het energielabel ter referentie samen met de gebruikershandleiding en alle andere documenten die bij dit apparaat worden geleverd.

Het is ook mogelijk om dezelfde informatie in EPREL te vinden via de koppeling <https://eprel.ec.europa.eu> en de modelnaam en het productnummer die u vindt op het typeplaatje van het apparaat.

Zie de koppeling www.theenergylabel.eu voor gedetailleerde informatie over het energielabel.

13. INFORMATIE VOOR TESTINSTITUTEN

De installatie en voorbereiding van het toestel voor elke EcoDesign-verificatie moeten in overeenstemming zijn met EN

62552 (EU). De ventilatievoorschriften, de afmetingen van de uitsparingen en de minimale open afstanden aan de

achterzijde moeten voldoen aan de voorschriften van deze gebruikershandleiding in "Installeren".

Neem contact op met de fabrikant voor verdere informatie, inclusief laadplannen.

14. MILIEUBESCHERMING

Recycleer de materialen met het symbool . Gooi de verpakking in een geschikte afvalcontainer om het te recyclen. Bescherm het milieu en de volksgezondheid en recycleer op een correcte manier het afval van elektrische en elektronische apparaten. Gooi

apparaten gemarkeerd met het symbool  niet weg met het huishoudelijk afval. Breng het product naar het milieustation bij u in de buurt of neem contact op met de gemeente.

TABLE DES MATIÈRES

1. INFORMATIONS DE SÉCURITÉ.....	22
2. CONSIGNES DE SÉCURITÉ.....	24
3. INSTALLATION.....	26
4. PRÉSENTATION GÉNÉRALE.....	28
5. FONCTIONNEMENT.....	29
6. AVANT LA PREMIÈRE UTILISATION.....	30
7. UTILISATION QUOTIDIENNE.....	30
8. CONSEILS.....	31
9. ENTRETIEN ET NETTOYAGE.....	33
10. DÉPANNAGE.....	35
11. BRUITS.....	37
12. DONNÉES TECHNIQUES.....	38
13. INFORMATIONS POUR LES LABORATOIRES D'ESSAIS.....	38
14. EN MATIÈRE DE PROTECTION DE L'ENVIRONNEMENT.....	38

POUR DES RÉSULTATS PARFAITS

Merci d'avoir choisi ce produit AEG. Nous l'avons conçu pour qu'il vous offre des performances irréprochables pendant de nombreuses années, en intégrant des technologies innovantes vous simplifiant la vie – fonctions que vous ne trouverez peut-être pas sur des appareils ordinaires. Veuillez prendre quelques instants pour lire cette notice afin d'utiliser au mieux votre appareil.

Consultez notre site pour :



Obtenir des conseils d'utilisation, des brochures, un dépanneur, des informations sur le service et les réparations :

www.aeg.com/support



Enregistrer votre produit pour un meilleur service :

www.registeraeg.com



Acheter des accessoires, consommables et pièces de rechange d'origine pour votre appareil :

www.aeg.com/shop

SERVICE ET ASSISTANCE À LA CLIENTÈLE


N'utilisez que des pièces de rechange d'origine.

Avant de contacter notre centre de service agréé, assurez-vous de disposer des informations suivantes : Modèle, PNC, numéro de série.

Ces informations figurent sur la plaque signalétique.

 Avertissement/Consignes de sécurité

 Informations générales et conseils

 Informations environnementales

Sous réserve de modifications.

1. ⚠ **INFORMATIONS DE SÉCURITÉ**

Avant d'installer et d'utiliser cet appareil, lisez soigneusement les instructions fournies. Le fabricant ne pourra être tenu pour responsable des blessures et dégâts résultant d'une mauvaise installation ou utilisation. Conservez toujours les instructions dans un lieu sûr et accessible pour vous y référer ultérieurement.

1.1 Sécurité des enfants et des personnes vulnérables

- Cet appareil peut être utilisé par des enfants âgés d'au moins 8 ans et par des personnes ayant des capacités physiques, sensorielles ou mentales réduites ou dénuées d'expérience ou de connaissance, s'ils sont correctement surveillés ou si des instructions relatives à l'utilisation de l'appareil en toute sécurité leur ont été données et s'ils comprennent les risques encourus.
- Les enfants entre 3 et 8 ans et les personnes ayant un handicap très important et complexe doivent être tenus à l'écart de l'appareil, à moins d'être surveillés en permanence.
- Les enfants de moins de 3 ans doivent être tenus à l'écart de l'appareil, à moins d'être surveillés en permanence.
- Veillez à ce que les enfants ne jouent pas avec l'appareil.
- Le nettoyage et l'entretien par l'utilisateur ne doivent pas être effectués par des enfants sans surveillance.
- Ne laissez pas les emballages à la portée des enfants et jetez-les convenablement.

1.2 Sécurité générale

- Cet appareil est uniquement destiné à la conservation des aliments et des boissons.
- Cet appareil est conçu pour un usage domestique ménager, dans un environnement intérieur.

- Cet appareil peut être utilisé dans les bureaux, les chambres d'hôtel, les chambres d'hôtes, les maisons d'hôtes de ferme et d'autres hébergements similaires lorsque cette utilisation ne dépasse pas le niveau (moyen) de l'utilisation domestique.
- Pour éviter la contamination des aliments, respectez les instructions suivantes :
 - n'ouvrez pas la porte pendant de longues durées ;
 - nettoyez régulièrement les surfaces pouvant être en contact avec les aliments et les systèmes d'évacuation accessibles ;
- **AVERTISSEMENT** : Veillez à ce que les orifices de ventilation situés dans l'enceinte de l'appareil ou la structure intégrée ne soient pas obstrués.
- **AVERTISSEMENT** : N'utilisez aucun dispositif mécanique ou autre pour accélérer le processus de dégivrage, outre ceux recommandés par le fabricant.
- **AVERTISSEMENT** : Veillez à ne pas endommager le circuit réfrigérant.
- **AVERTISSEMENT** : N'utilisez pas d'appareils électriques à l'intérieur des compartiments de conservation des aliments de l'appareil, sauf s'ils sont du type recommandé par le fabricant.
- Ne pulvérisez pas d'eau ni de vapeur pour nettoyer l'appareil.
- Nettoyez l'appareil avec un chiffon doux et humide. Utilisez uniquement des produits de lavage neutres. N'utilisez pas de produits abrasifs, de tampons à récurer, de solvants ou d'objets métalliques.
- Si l'appareil est vide pendant une longue durée, éteignez-le, dégivrez-le, nettoyez-le, séchez-le et laissez la porte ouverte pour empêcher le développement de moisissure dans l'appareil.
- Ne conservez aucune substance explosive dans cet appareil, comme des aérosols contenant un produit inflammable.

- Si le câble d'alimentation est endommagé, il doit être remplacé par le fabricant, son service après-vente ou par un professionnel qualifié afin d'éviter un danger.

2. CONSIGNES DE SÉCURITÉ

2.1 Installation



AVERTISSEMENT!

L'appareil doit être installé uniquement par un professionnel qualifié.

- Retirez l'intégralité de l'emballage.
- N'installez pas et ne branchez pas un appareil endommagé.
- Suivez scrupuleusement les instructions d'installation fournies avec l'appareil.
- Soyez toujours vigilants lorsque vous déplacez l'appareil car il est lourd. Utilisez toujours des gants de sécurité et des chaussures fermées.
- Assurez-vous que l'air puisse circuler autour de l'appareil.
- Après la première installation, attendez au moins 4 heures avant de raccorder l'appareil à l'alimentation électrique. Cela permet à l'huile de refouler dans le compresseur.
- Avant de procéder à toute opération d'entretien sur l'appareil, débranchez la prise de courant.
- N'installez pas l'appareil à proximité d'un radiateur ou d'une cuisinière, d'un four ou d'une table de cuisson, sauf indication contraire dans les instructions d'installation.
- N'exposez pas l'appareil à la pluie.
- N'installez pas l'appareil dans un endroit exposé à la lumière directe du soleil.
- N'installez pas l'appareil dans une pièce trop humide ou trop froide.

2.2 Branchement électrique



AVERTISSEMENT!

Risque d'incendie ou d'électrocution.



AVERTISSEMENT!

Lorsque vous installez l'appareil, assurez-vous que le câble d'alimentation n'est pas coincé ou endommagé.



AVERTISSEMENT!

N'utilisez pas d'adaptateurs multiprises et de rallonges.

- L'appareil doit être relié à la terre.
- Assurez-vous que les paramètres figurant sur la plaque signalétique correspondent aux données électriques nominale de l'alimentation secteur.
- Utilisez toujours une prise de courant de sécurité correctement installée.
- Veillez à ne pas endommager les composants électriques (comme par exemple, la fiche secteur, le câble d'alimentation ou le compresseur). Contactez le service après-vente agréé ou un électricien pour changer les composants électriques.
- Le câble d'alimentation doit rester au-dessous du niveau de la prise secteur.
- Ne branchez la fiche secteur dans la prise secteur qu'à la fin de l'installation. Assurez-vous que la prise secteur est accessible après l'installation.
- Ne tirez pas sur le câble secteur pour débrancher l'appareil. Tirez toujours sur la fiche de la prise secteur.

2.3 Utilisation



AVERTISSEMENT!

Risque de blessures, de brûlures, d'électrocution ou d'incendie.



L'appareil contient un gaz inflammable, l'isobutane (R600a), un gaz

naturel ayant un niveau élevé de compatibilité environnementale. Veillez à ne pas endommager le circuit frigorifique contenant de l'isobutane.

- Ne modifiez pas les spécifications de cet appareil.
- Ne placez aucun appareil électrique (comme par exemple, une sorbetière) dans l'appareil si cela n'est pas autorisé par le fabricant.
- Si le circuit frigorifique est endommagé, assurez-vous de l'absence de flammes et de sources d'ignition dans la pièce. Aérez la pièce.
- Évitez tout contact d'éléments chauds avec les parties en plastique de l'appareil.
- Ne placez jamais de boissons gazeuses dans le congélateur. Cela engendrerait une pression sur le récipient de la boisson.
- Ne stockez jamais de gaz ou de liquide inflammable dans l'appareil.
- Ne placez pas de produits inflammables ou d'éléments imbibés de produits inflammables à l'intérieur, à proximité ou au-dessus de l'appareil.
- Ne touchez ni le compresseur, ni le condenseur. Ils sont chauds.
- Ne retirez pas et ne touchez pas les éléments du compartiment congélateur avec les mains mouillées.
- Ne recongelez jamais un aliment qui a été décongelé.
- Respectez les instructions de stockage figurant sur l'emballage des aliments surgelés.
- Emballez les aliments dans un emballage adapté au contact avec des aliments avant de les placer dans le compartiment congélateur.
- Ne laissez pas les aliments entrer en contact avec les parois intérieures des compartiments de l'appareil.

2.4 Éclairage interne



AVERTISSEMENT!
Risque d'électrocution !

- Ce produit contient une ou plusieurs sources lumineuses de classe d'efficacité énergétique G.

- Concernant la/les lampe(s) à l'intérieur de ce produit et les lampes de rechange vendues séparément : Ces lampes sont conçues pour résister à des conditions physiques extrêmes dans les appareils électroménagers, telles que la température, les vibrations, l'humidité, ou sont conçues pour signaler des informations sur le statut opérationnel de l'appareil. Elles ne sont pas destinées à être utilisées dans d'autres applications et ne conviennent pas à l'éclairage des pièces d'un logement.

2.5 Entretien et nettoyage



AVERTISSEMENT!

Risque de blessure corporelle ou de dommages matériels.

- Avant toute opération d'entretien, éteignez l'appareil et débranchez la fiche de la prise secteur.
- Cet appareil contient des hydrocarbures dans son circuit de réfrigération. L'entretien et la recharge du circuit de réfrigération doivent être effectués par un professionnel qualifié.
- Examinez régulièrement l'écoulement de l'appareil et si nécessaire, nettoyez-le. Si l'orifice est bouché, l'eau provenant du dégivrage s'écoulera en bas de l'appareil.

2.6 Service

- Pour réparer l'appareil, contactez le service après-vente agréé. Utilisez uniquement des pièces de rechange d'origine.
- Veuillez noter qu'une autoréparation ou une réparation non professionnelle peuvent avoir des conséquences sur la sécurité et annuler la garantie.
- Les pièces détachées suivantes seront disponibles pendant 7 ans après l'arrêt du modèle : thermostats, capteurs de température, cartes circuits imprimées, sources lumineuses, poignées de portes, charnières de portes, plaques et balconnets. Veuillez noter que certaines de ces pièces détachées ne

sont disponibles qu'après de réparateurs professionnels et que toutes les pièces détachées ne sont pas adaptées à tous les modèles.

- Les joints de portes seront disponibles pendant 10 ans après l'arrêt du modèle.

2.7 Mise au rebut



AVERTISSEMENT!

Risque de blessure ou d'asphyxie.

- Débranchez l'appareil de l'alimentation électrique.
- Coupez le câble d'alimentation et mettez-le au rebut.

- Retirez la porte pour empêcher les enfants et les animaux de s'enfermer dans l'appareil.
- Le circuit frigorifique et les matériaux d'isolation de cet appareil préservent la couche d'ozone.
- La mousse isolante contient un gaz inflammable. Contactez votre service municipal pour obtenir des informations sur la marche à suivre pour mettre l'appareil au rebut.
- N'endommagez pas la partie du circuit de réfrigération située à proximité du condenseur thermique.

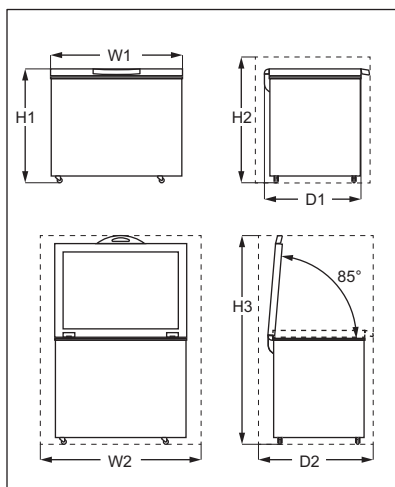
3. INSTALLATION



AVERTISSEMENT!

Reportez-vous aux chapitres relatifs à la Sécurité.

3.1 Dimensions



Dimensions globales ¹⁾		
H1	mm	845
W1	mm	960

Dimensions globales ¹⁾		
D1	mm	700

¹⁾ la largeur, la hauteur et la profondeur de l'appareil sans la poignée

Espace requis en service ¹⁾		
H2	mm	945
W2	mm	1160
D2	mm	850

¹⁾ hauteur, largeur et profondeur de l'appareil avec la poignée, plus l'espace nécessaire pour la libre circulation de l'air de refroidissement

Espace total requis en service ¹⁾		
H3	mm	1532
W2	mm	1160
D2	mm	850

¹⁾ hauteur, largeur et profondeur de l'appareil avec la poignée, plus l'espace nécessaire pour la libre circulation de l'air de refroidissement, plus l'espace nécessaire pour autoriser l'ouverture de la porte à l'angle minimal permettant le retrait de tous les équipements internes

3.2 Emplacement

L'appareil doit être installé à l'écart des sources de chaleur, telles que des radiateurs, des chaudières, de la lumière directe du soleil, etc.

- Placez l'appareil en position horizontale sur une surface solide.
- Assurez-vous que le niveau de l'appareil est d'aplomb.
- Pour obtenir les meilleures performances possibles, ne placez pas l'appareil sous des meubles hauts en surplomb.
- Assurez-vous que l'air circule librement autour de l'appareil. Si, en raison d'une installation différente, les exigences de ventilation appropriée ne sont pas respectés, l'appareil fonctionnera correctement mais la consommation d'énergie pourra légèrement augmenter.



L'appareil doit pouvoir être débranché de l'alimentation électrique. C'est pourquoi la prise électrique doit être facilement accessible après l'installation.

3.3 Positionnement

Cet appareil n'est pas destiné à être utilisé en tant qu'appareil encastré.

Cet appareil doit être installé dans un lieu sec et bien ventilé en intérieur. L'humidité ambiante ne doit pas dépasser 75 %.

Cet appareil est destiné à être utilisé à une température ambiante comprise entre 10 °C et 43 °C. Le fonctionnement correct de l'appareil ne peut être garanti que dans la plage de température spécifiée.



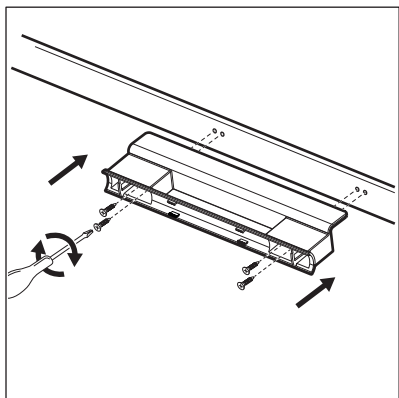
En cas de doute concernant l'emplacement d'installation de l'appareil, veuillez contacter le vendeur, notre service après-vente ou le service après-vente agréé le plus proche.

3.4 Branchement électrique

- Avant de brancher l'appareil, assurez-vous que la tension et la fréquence indiquées sur la plaque signalétique correspondent à celles de votre réseau électrique domestique.
- L'appareil doit être relié à la terre. La fiche du cordon d'alimentation est fournie avec un contact à cette fin. Si la prise de courant n'est pas mise à la terre, branchez l'appareil à une mise à la terre séparée conformément aux réglementations en vigueur, en consultant un électricien spécialisé.
- Le fabricant décline toute responsabilité en cas de non-respect de ces consignes de sécurité.
- Cet appareil est conforme aux directives CEE.

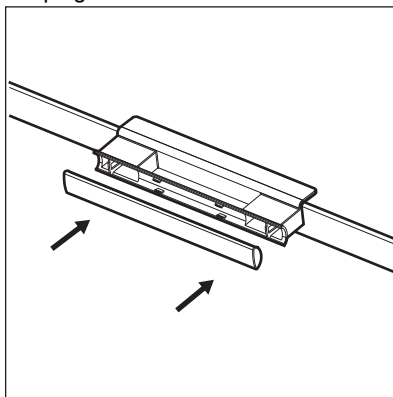
3.5 Guide d'installation de la poignée

1. Retirez la base de la poignée et 4 vis du sachet en plastique.
2. Placez la poignée conformément à l'illustration. Utilisez un tournevis Phillips pour fixer la base de la poignée sur le couvercle.



3. Retirez le couvercle de la poignée du sachet en plastique. Appuyez-le sur la face avant de la base de la poignée. Assurez-vous que les fixations du couvercle de la poignée sont alignées avec les trous

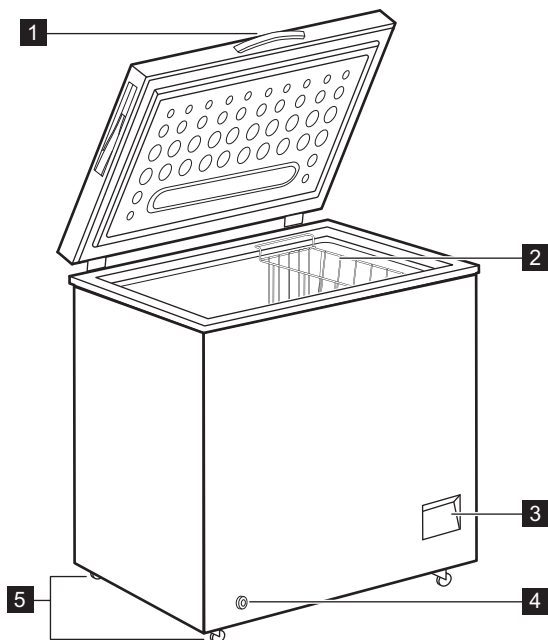
d'assemblage de la base de la poignée.



Ouvrez et fermez le couvercle plusieurs fois pour vous assurer que la poignée est correctement serrée.

4. PRÉSENTATION GÉNÉRALE

4.1 Description de l'appareil

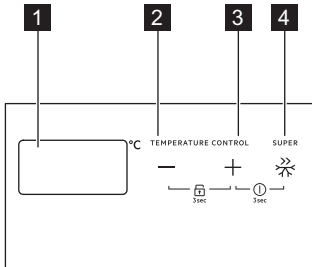


- 1 Poignée
- 2 Panier
- 3 Bandeau de commande

- 4 Bouchon de vidange extérieur
- 5 Roulettes

5. FONCTIONNEMENT

5.1 Bandeau de commande



- 1 Indicateur de température
- 2 Touche de réglage de la température -
- 3 Touche de réglage de la température +
- 4 Touche SUPER

5.2 Mise en fonctionnement/arrêt

1. Pour allumer l'appareil, insérez la fiche dans la prise électrique.
2. Si les indicateurs sont éteints, appuyez simultanément sur « + » et « SUPER » pendant 3 secondes pour allumer l'appareil.
3. Pour éteindre l'appareil, appuyez sur « + » et « SUPER » pendant 3 secondes.

5.3 Réglage de la température

Vous pouvez régler la température entre -14 °C et -22 °C. Nous vous suggérons de régler la température intérieure sur environ -18 °C, ce qui garantira une congélation appropriée et une bonne conservation des plats surgelés.

Pour régler la température :

Appuyez sur la touche « + » ou « - » pour sélectionner la température souhaitée.

Choisissez le réglage en tenant compte du fait que la température à l'intérieur de l'appareil dépend de plusieurs facteurs :

- la température ambiante
- la fréquence d'ouverture du couvercle
- la quantité d'aliments stockés
- l'emplacement de l'appareil.

Si l'appareil est utilisé à une température ambiante comprise entre +10 °C et -15 °C, régler le thermostat sur la température la plus froide (-22 °C) pour permettre au compresseur de fonctionner correctement.

5.4 SUPER Fonction

La fonction SUPER accélère la congélation des aliments frais et protège en même temps les denrées déjà entreposées contre un réchauffement indésirable.

1. Pour activer la fonction, appuyez sur la touche SUPER.

Le message « SF » clignote à l'écran pendant 5 secondes et la fonction est activée.

2. Pour arrêter la fonction SUPER, appuyez à nouveau sur la touche SUPER.

La fonction SUPER s'arrête automatiquement après 52 heures et la température repasse au réglage précédent.

5.5 Mode verrouillage

Pour verrouiller/déverrouiller les boutons, appuyez en même temps sur « + » et « - » pendant 3 secondes.



Le bandeau de commande se verrouille automatiquement au bout de 30 secondes d'inactivité.

5.6 Alarme haute température

Si la température est continuellement supérieure à -8 °C, une alarme sonore

retentit et le symbole « HT » apparaît à l'écran.

Pour désactiver l'alarme, réglez une température inférieure dans l'appareil. Consultez « Bandeau de commande/ Régulation de la température ».

6. AVANT LA PREMIÈRE UTILISATION



AVERTISSEMENT!

Reportez-vous aux chapitres relatifs à la Sécurité.

6.1 Nettoyage de l'intérieur

Avant d'utiliser l'appareil pour la première fois, nettoyez l'intérieur et tous les accessoires avec de l'eau tiède savonneuse (pour supprimer toute odeur de neuf), puis séchez-les soigneusement.



ATTENTION!

N'utilisez jamais de détergents, de produits abrasifs, de nettoyeurs à base de chlore ou d'huile car ils pourraient endommager le revêtement.

6.2 Branchement électrique

Lorsque vous branchez l'appareil à l'alimentation électrique ou lorsqu'il s'allume après une coupure de courant, tous les voyants lumineux clignotent une fois. Ensuite, l'appareil repasse au réglage précédent.

7. UTILISATION QUOTIDIENNE



AVERTISSEMENT!

Reportez-vous aux chapitres relatifs à la Sécurité.

7.1 Congeler des aliments frais

Le compartiment du congélateur est parfait pour congeler des denrées fraîches et conserver à long terme des aliments surgelés ou congelés.

Pour congeler des aliments frais, activez la fonction SUPER (reportez-vous au chapitre « Fonction SUPER »).

La quantité maximale d'aliments frais que vous pouvez congeler par tranche de 24 heures est indiquée sur la plaque

signalétique (reportez-vous à la section « Données techniques »).



Lancez la fonction SUPER 24 heures avant de placer des aliments dans l'appareil.

Le processus de congélation demande 24 heures. Vous ne devez ajouter aucun autre aliment à congeler pendant cette période.

7.2 Conservation des plats surgelés

Lors de la première utilisation ou après un arrêt prolongé, laissez fonctionner l'appareil au moins 24 heures sur le réglage plus élevé.



Vous pouvez retirer le panier pour obtenir davantage d'espace de conservation.



ATTENTION!

En cas de décongélation accidentelle, causée par exemple par une coupure de courant supérieure à la valeur indiquée sur la fiche technique sous « Autonomie de fonctionnement », les aliments décongelés doivent être consommés rapidement ou cuits immédiatement, puis recongelés (après les avoir refroidis).

7.3 Décongélation

Avant utilisation, les aliments surgelés ou congelés peuvent être décongelés dans le réfrigérateur ou à température ambiante en fonction du temps disponible pour cette opération.

Les petites portions peuvent même être cuites sans décongélation préalable : dans ce cas, la cuisson durera plus longtemps.

8. CONSEILS

8.1 Conseils pour économiser l'énergie

- La configuration interne de l'appareil permet une consommation d'énergie la plus efficace possible.
- Évitez d'ouvrir fréquemment le couvercle et ne le laissez ouvert que le temps nécessaire.
- Plus le réglage de la température est bas, plus la consommation électrique est élevée.
- Assurez une bonne ventilation. Ne couvrez pas les grilles ou les orifices de ventilation.


8.2 Conseils pour la congélation

- Activez la fonction SUPER au moins 24 heures avant de placer les aliments à l'intérieur du compartiment du congélateur.
- Avant de congeler, emballez et fermez les aliments frais dans : papier aluminium, film ou sachets en plastique, récipients hermétiques avec couvercle.
- Pour une congélation et une décongélation plus efficaces, séparez les aliments en petites portions.
- Il est recommandé de mettre des étiquettes et des dates sur tous vos aliments congelés. Cela permettra d'identifier les aliments et de savoir

quand ils peuvent être consommés avant leur détérioration.

- Les aliments doivent être frais lorsqu'ils sont congelés pour préserver leur qualité. En particulier, les fruits et les légumes doivent être congelés après leur récolte pour préserver tous leurs nutriments.
- Ne congelez pas des bouteilles ou des canettes avec des liquides, en particulier des boissons contenant du dioxyde de carbone : elles pourraient exploser pendant la congélation.
- N'introduisez pas d'aliments chauds dans le compartiment du congélateur. Laissez-les refroidir à température ambiante avant de les placer dans le compartiment.
- Pour éviter d'augmenter la température des aliments déjà surgelés, ne placez pas d'aliments frais non congelés directement à proximité. Placez les aliments à température ambiante dans la partie du compartiment du congélateur où il n'y a pas d'aliments congelés.
- Ne mangez pas les glaçons, les glaces à l'eau ou les bâtonnets glacés dès leur sortie du congélateur. Risque de gelure.
- Ne recongelez pas des aliments décongelés. Si les aliments sont décongelés, cuisez-les, laissez-les refroidir puis congelez-les.

8.3 Conseils pour le stockage des plats surgelés

- Le compartiment congélateur est marqué de .
- Un bon réglage de température qui garantit la conservation des produits alimentaires congelés est une température inférieure ou égale à -18 °C.
Un réglage de température plus élevé à l'intérieur de l'appareil peut entraîner une durée de conservation plus courte.
- L'ensemble du compartiment du congélateur est adapté à la conservation de produits alimentaires congelés.
- Laissez suffisamment d'espace autour des aliments pour permettre à l'air de circuler librement.
- Pour une conservation adéquate, consultez l'étiquette de l'emballage des aliments pour connaître la durée de conservation des aliments.
- Il est important d'emballer les aliments de manière à empêcher l'eau, l'humidité ou la condensation de pénétrer à l'intérieur.

8.4 Conseils pour vos courses

Après vos courses :

- Assurez-vous que l'emballage n'est pas endommagé : les aliments pourraient être détériorés. Si l'emballage est gonflé ou mouillé, il n'a peut-être pas été conservé dans des conditions optimales et la décongélation a peut-être déjà commencé.
- Pour limiter le processus de décongélation, achetez les produits congelés à la fin de vos courses et transportez-les dans un sac isotherme.
- Placez les aliments congelés dans le congélateur immédiatement après être revenu de vos courses.
- Si les aliments sont décongelés même partiellement, ne les recongelez pas. Consommez-les dès que possible.
- Respectez la date d'expiration et les informations de conservation sur l'emballage.

8.5 Durée de conservation

Type d'aliment	Durée de conservation (mois)
Pain	3
Fruits (sauf agrumes)	6 - 12
Légumes	8 - 10
Restes (sans viande)	1 - 2
Produits laitiers :	
Beurre	6 - 9
Fromage à pâte molle (p. ex., mozzarella)	3 - 4
Fromage à pâte dure (p. ex., parmesan, cheddar)	6
Fruits de mer :	
Poisson gras (p. ex., saumon, maquereau)	2 - 3
Poisson maigre (p. ex., cabillaud, limande)	4 - 6
Crevettes	12
Palourdes et moules décortiquées	3 - 4
Poisson cuit	1 - 2

Type d'aliment	Durée de conservation (mois)
Viande :	
Volaille	9 - 12
Bœuf	6 - 12
Porc	4 - 6
Agneau	6 - 9
Saucisse	1 - 2
Jambon	1 - 2
Restes (avec viande)	2 - 3

9. ENTRETIEN ET NETTOYAGE



AVERTISSEMENT!
Reportez-vous aux chapitres relatifs à la Sécurité.

9.1 Nettoyage



ATTENTION!
Débranchez l'appareil avant toute opération d'entretien et de nettoyage.



N'utilisez jamais de détergents, de produits abrasifs, de produits de nettoyage très parfumés ni d'encaustiques pour nettoyer l'intérieur de votre appareil. N'utilisez pas de nettoyeur vapeur pour nettoyer l'appareil. Veillez à ne pas endommager le système de réfrigération.

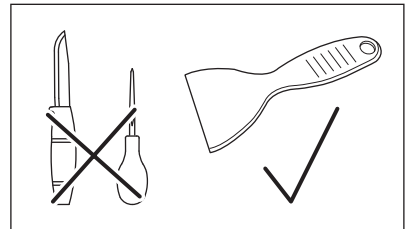
1. Éteignez l'appareil.
2. Sortez les denrées congelées, enveloppez-les dans plusieurs feuilles de papier journal et conservez-les dans un endroit frais.
3. Nettoyez régulièrement l'appareil et les accessoires avec de l'eau tiède et un détergent doux. Nettoyez soigneusement les joints du couvercle.
4. Séchez soigneusement l'appareil.
5. Branchez la prise de l'appareil sur le secteur.
6. Mettez l'appareil en marche.

7. Réglez la température sur la position MAX et fermez le couvercle. Attendez deux ou trois heures avant de remettre dans l'appareil les aliments précédemment sortis.
8. Réglez la température à la valeur souhaitée.

9.2 Gratter le givre

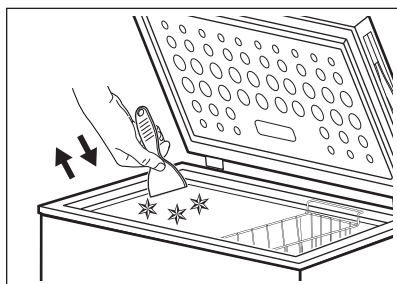
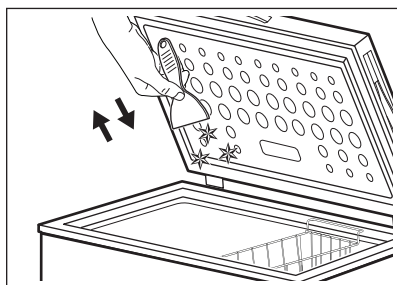
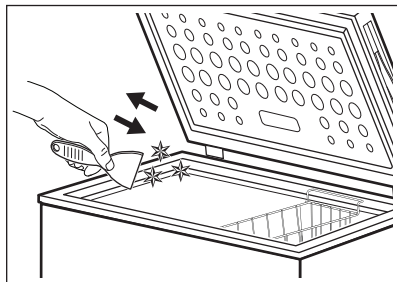


ATTENTION!
N'utilisez jamais d'objets métalliques coupants pour gratter le givre, car vous pourriez endommager l'appareil.



Le givre peut s'accumuler sur la surface du châssis ou sur le revêtement intérieur après un certain temps.

Il est recommandé de gratter le givre tous les mois à l'aide du grattoir à glace en plastique (inclus dans le sac d'accessoires).



9.3 Dégivrage du congélateur



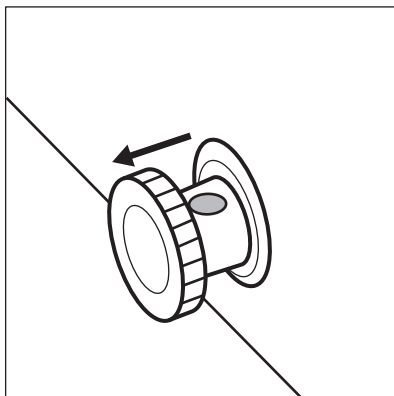
ATTENTION!

N'utilisez aucun dispositif mécanique ou électrique pour accélérer le processus de dégivrage. N'utilisez aucun moyen artificiel.

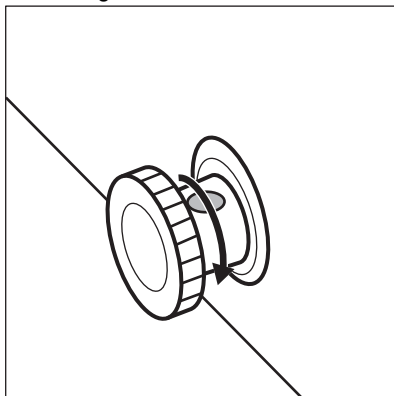
Dégivrez le congélateur lorsque l'épaisseur de la couche de givre est d'environ 4 à 5 mm.

1. Mettez à l'arrêt l'appareil.
2. Sortez les denrées congelées, enveloppez-les dans plusieurs couches de papier journal et conservez-les dans un endroit frais.
3. Retirez le bouchon de vidange de l'intérieur de l'appareil.

4. Laissez le couvercle ouvert.
5. Placez un bac sous le bouchon de vidange extérieur.
6. Sortez le bouchon de vidange extérieur.



7. Tournez le bouchon de vidange à 180 degrés pour faire couler l'eau de vidange dans le bac.



Assurez-vous que l'eau ne déborde pas du bac.

8. Nettoyez l'intérieur et séchez-le soigneusement.
9. Mettez l'appareil en fonctionnement.
10. Réglez la température sur une position plus élevée et fermez le couvercle. Attendez deux ou trois heures avant de remettre dans l'appareil les aliments précédemment sortis.
11. Réglez la température à la valeur souhaitée.

10. DÉPANNAGE



AVERTISSEMENT!

Reportez-vous aux chapitres relatifs à la Sécurité.

10.1 Que faire si...



Des bruits peuvent se produire pendant le fonctionnement de l'appareil (par exemple pétilllement, bourdonnement, craquement ou cliquetis), ce qui est normal.

Problème	Cause probable	Solution
L'appareil ne fonctionne pas.	L'appareil est à l'arrêt.	Mettez l'appareil en fonctionnement.
	La fiche d'alimentation n'est pas correctement branchée à la prise de courant.	Vérifiez si l'appareil est branché correctement.
	Il n'y a pas de tension dans la prise de courant.	Branchez l'appareil sur une autre prise de courant. Contactez un électricien qualifié.
L'appareil est bruyant.	L'appareil n'est pas positionné correctement.	Vérifiez que l'appareil est stable. Reportez-vous à la section « Emplacement ».
	L'appareil est appuyé contre un mur ou d'autres objets.	Déplacez légèrement l'appareil. Reportez-vous à la section « Emplacement ».
Le symbole « E0 » et la température actuelle sont affichés alternativement.	Défaillance du capteur de température.	Veillez contacter le service après-vente agréé.
Le couvercle ne ferme pas complètement.	Les emballages alimentaires bloquent le couvercle.	Disposez correctement les emballages.
	Il y a trop de givre dans l'appareil.	Dégivrez l'appareil. Reportez-vous à la section « Décongélation du congélateur ».
Le couvercle est difficile à ouvrir.	Le joint du couvercle est sale ou collant.	Nettoyez le joint du couvercle.
L'éclairage ne fonctionne pas.	L'éclairage est défectueux.	Contactez le service après-vente agréé pour remplacer l'éclairage LED.
Le compresseur fonctionne en permanence.	La température est mal réglée.	Reportez-vous à la section « Réglage de la température ».

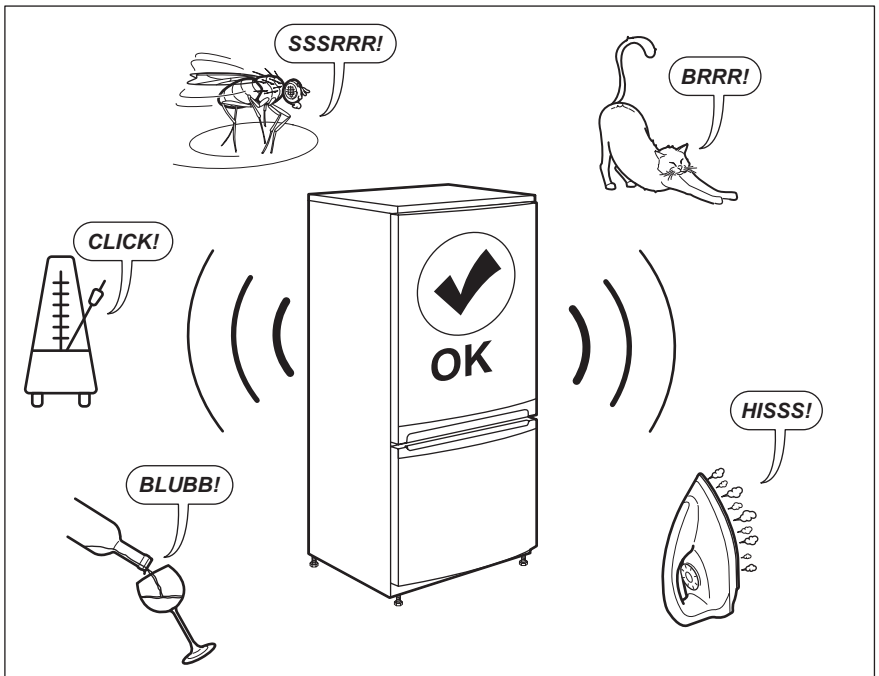
Problème	Cause probable	Solution
	Trop de produits à congeler ont été introduits en même temps dans l'appareil.	Attendez quelques heures et vérifiez de nouveau la température.
	La température ambiante est trop élevée.	Reportez-vous au tableau des classes climatiques sur la plaque signalétique ou à la section « Positionnement ».
	Les produits placés dans l'appareil étaient trop chauds.	Laissez refroidir les produits à température ambiante avant de les ranger.
	Le couvercle n'est pas correctement fermé.	Vérifiez si le couvercle ferme correctement et si les joints ne sont pas endommagés ou sales.
	La fonction SUPER est activée.	Consultez le paragraphe « Fonction SUPER ».
Il y a trop de givre et de glace.	Le couvercle n'est pas correctement fermé ou le joint est déformé ou sale.	Assurez-vous que le couvercle ferme correctement. Nettoyez le joint ou remplacez-le s'il est endommagé.
	La température est mal réglée.	Reportez-vous à la section « Réglage de la température ».
Le compresseur ne démarre pas immédiatement après avoir appuyé sur la touche SUPER ou après avoir modifié la température.	C'est normal, aucune erreur n'est survenue.	Le compresseur démarre au bout d'un certain temps.
La température à l'intérieur de l'appareil est trop basse ou trop élevée.	Le dispositif de réglage de température n'est pas réglé correctement.	Sélectionnez une température plus élevée ou plus basse.
	Le couvercle n'est pas correctement fermé.	Vérifiez si le couvercle ferme correctement et si les joints ne sont pas endommagés ou sales.
	La température des aliments est trop élevée.	Laissez refroidir les aliments à température ambiante avant de les ranger.
	Une grande quantité de d'aliments a été conservée simultanément.	Conservez moins de produits en même temps.

Problème	Cause probable	Solution
	L'épaisseur du givre sur la doublure intérieure est supérieure à 4 ou 5 mm.	Dégivrez l'appareil. Reportez-vous à la section « Décongélation du congélateur ».
	Le couvercle a été ouvert trop souvent.	N'ouvrez le couvercle que si nécessaire.
	La fonction SUPER est activée.	Consultez le paragraphe « Fonction SUPER ».
	Les produits à congeler sont placés trop près les uns des autres.	Assurez-vous que l'air froid circule dans l'appareil.
	L'appareil est positionné près d'une source de chaleur.	Reportez-vous à la section « Emplacement ».

Si, malgré toutes les vérifications ci-dessus, votre appareil ne fonctionne toujours pas correctement, contactez un service après-vente agréé.

Indiquez le modèle et le numéro de série de votre appareil lorsque vous contactez le service après-vente agréé. Cela permettra un meilleur support.

11. BRUITS



12. DONNÉES TECHNIQUES

Les caractéristiques techniques figurent sur la plaque signalétique située sur à l'intérieur de l'appareil et sur l'étiquette énergétique.

Le code QR présent sur l'étiquette énergétique fournie avec l'appareil contient un lien Web vers les informations relatives aux performances de l'appareil dans la base de données EPREL de l'UE. Conservez l'étiquette énergétique à titre de référence avec la notice d'utilisation et tous les autres documents fournis avec cet appareil.

Il est également possible de trouver les mêmes informations dans EPREL à l'aide du lien <https://eprel.ec.europa.eu> avec le nom du modèle et le numéro de produit se trouvant sur la plaque signalétique de l'appareil.


Consultez le lien www.theenergylabel.eu pour obtenir des informations détaillées sur l'étiquette énergétique.


13. INFORMATIONS POUR LES LABORATOIRES D'ESSAIS

L'installation et la préparation de l'appareil pour une vérification EcoDesign doivent être conformes à la norme EN 62552 (EU). Les exigences en matière de ventilation, les dimensions des évidements et les dégagements arrière minimum doivent correspondre

aux indications du « Installation » de ce manuel d'utilisation. Veuillez contacter le fabricant pour de plus amples informations, notamment les plans de chargement.

14. EN MATIÈRE DE PROTECTION DE L'ENVIRONNEMENT

Recyclez les matériaux portant le symbole  Déposez les emballages dans les conteneurs prévus à cet effet. Contribuez à la protection de l'environnement et à votre sécurité, recyclez vos produits électriques et

électroniques. Ne jetez pas les appareils portant le symbole  avec les ordures ménagères. Emmenez un tel produit dans votre centre local de recyclage ou contactez vos services municipaux.



Points de collecte sur www.quefairedemesdechets.fr
Privilégiez la réparation ou le don de votre appareil !

INHALTSVERZEICHNIS

1. SICHERHEITSHINWEISE.....	40
2. SICHERHEITSANWEISUNGEN.....	42
3. MONTAGE.....	44
4. GESAMTANSICHT.....	47
5. BETRIEB.....	48
6. VOR DER ERSTEN VERWENDUNG.....	49
7. TÄGLICHER GEBRAUCH.....	49
8. TIPPS UND HINWEISE.....	50
9. REINIGUNG UND PFLEGE.....	52
10. PROBLEMBEHEBUNG.....	54
11. GERÄUSCHE.....	57
12. TECHNISCHE DATEN.....	57
13. INFORMATIONEN FÜR PRÜFINSTITUTE.....	57
14. INFORMATIONEN ZUR ENTSORGUNG.....	58

FÜR PERFEKTE ERGEBNISSE

Danke, dass Sie sich für dieses AEG Produkt entschieden haben. Wir haben es geschaffen, damit Sie viele Jahre von seiner ausgezeichneten Leistung und den innovativen Technologien, die Ihnen das Leben erleichtern, profitieren können. Es ist mit Funktionen ausgestattet, die in gewöhnlichen Geräten nicht vorhanden sind. Bitte nehmen Sie sich ein paar Minuten Zeit, um das Beste aus ihm herauszuholen.

Besuchen Sie uns auf unserer Website, um:



Anwendungshinweise, Prospekte, Informationen zu Fehlerbehebung, Service und Reparatur zu erhalten:

www.aeg.com/support



Registrieren Sie Ihr Produkt, um einen erstklassigen Service zu erhalten:

www.registreaeg.com



Um Zubehör, Verbrauchsmaterial und Original-Ersatzteile für Ihr Gerät zu kaufen:

www.aeg.com/shop

KUNDENDIENST UND SERVICE

Verwenden Sie immer Original-Ersatzteile.

Halten Sie folgende Angaben bereit, wenn Sie sich an einen autorisierten Kundendienst wenden: Modell, PNC, Seriennummer.

Die Daten finden Sie auf dem Typenschild.

 Warnungs-/Sicherheitshinweise

 Allgemeine Informationen und Empfehlungen

 Informationen zum Umweltschutz

Änderungen vorbehalten.

1. ⚠ **SICHERHEITSHINWEISE**

Lesen Sie vor der Montage und dem Gebrauch des Geräts zuerst die Bedienungsanleitung. Bei Verletzungen oder Schäden infolge nicht ordnungsgemäßer Montage oder Verwendung übernimmt der Hersteller keine Haftung. Bewahren Sie die Anleitung zum Nachschlagen an einem sicheren und zugänglichen Ort auf.

1.1 Sicherheit von Kindern und schutzbedürftigen Personen

- Das Gerät kann von Kindern ab 8 Jahren und Personen mit eingeschränkten physischen, sensorischen oder geistigen Fähigkeiten oder mit mangelnder Erfahrung/mangelndem Wissen benutzt werden, wenn sie durch eine für ihre Sicherheit zuständige Person beaufsichtigt werden oder von dieser Person Anweisungen erhalten haben, wie das Gerät sicher zu bedienen ist und welche Gefahren bei nicht ordnungsgemäßer Bedienung bestehen.
- Kinder zwischen 3 und 8 Jahren und Personen mit schweren und komplexen Behinderungen müssen vom Gerät ferngehalten werden, wenn sie nicht ständig beaufsichtigt werden.
- Halten Sie Kinder unter 3 Jahren vom Gerät fern, wenn sie nicht ständig beaufsichtigt werden.
- Kinder sollten beaufsichtigt werden, um sicherzustellen, dass sie nicht mit dem Gerät.
- Kinder dürfen keine Reinigung und Wartung des Geräts ohne Beaufsichtigung durchführen.
- Halten Sie sämtliches Verpackungsmaterial von Kindern fern und entsorgen Sie es ordnungsgemäß.

1.2 Allgemeine Sicherheit

- Dieses Gerät ist nur für die Aufbewahrung von Lebensmitteln und Getränken bestimmt.

- Dieses Gerät ist für den häuslichen Gebrauch im Haushalt in Innenräumen konzipiert.
- Dieses Gerät darf in Büros, Hotelzimmern, Gästezimmern in Pensionen, Bauernhöfen und anderen ähnlichen Unterkünften verwendet werden, wenn diese Nutzung das (durchschnittliche) Nutzungsniveau im Haushalt nicht überschreitet.
- Um eine Kontaminierung von Lebensmitteln zu vermeiden, beachten Sie die folgenden Hinweise:
 - Öffnen Sie die Tür nicht über längere Zeit hinweg;
 - Reinigen Sie regelmäßig Oberflächen, die mit Lebensmitteln in Kontakt kommen können, und zugängliche Ablaufsysteme;
- **WARNUNG:** Halten Sie die Lüftungsöffnungen im Gerätegehäuse oder in der Einbaunische frei von Hindernissen.
- **WARNUNG:** Versuchen Sie nicht, den Abtauvorgang durch andere als vom Hersteller empfohlene mechanische oder sonstige Hilfsmittel zu beschleunigen.
- **WARNUNG:** Achten Sie darauf, den Kältekreislauf nicht zu beschädigen.
- **WARNUNG:** Betreiben Sie in den Lebensmittelfächern des Geräts keine anderen als die vom Hersteller empfohlenen Elektrogeräte.
- Reinigen Sie das Gerät nicht mit Wasserspray oder Dampf.
- Reinigen Sie das Gerät mit einem weichen, feuchten Tuch. Verwenden Sie ausschließlich Neutralreiniger. Verwenden Sie keine Scheuermittel, Scheuerschwämme, scharfe Reinigungsmittel oder Metallgegenstände.
- Wenn das Gerät längere Zeit leer steht, schalten Sie es aus, tauen Sie es ab, reinigen und trocknen Sie es und lassen Sie die Tür offen, um Schimmelbildung im Gerät zu vermeiden.

- Bewahren Sie keine explosiven Substanzen wie Aerosoldosen mit brennbarem Treibgas in diesem Gerät auf.
- Wenn das Netzkabel beschädigt ist, muss es vom Hersteller, einem autorisierten Kundendienst oder einer ähnlich qualifizierten Person zur Vermeidung einer Gefahrenquelle ersetzt werden.

2. SICHERHEITSANWEISUNGEN

2.1 Montage



WARNUNG!

Die Montage des Geräts darf nur von einer qualifizierten Fachkraft durchgeführt werden.

- Entfernen Sie das gesamte Verpackungsmaterial.
- Montieren Sie ein beschädigtes Gerät nicht und benutzen Sie es nicht.
- Halten Sie sich an die mitgelieferte Montageanleitung.
- Seien Sie beim Umsetzen des Gerätes vorsichtig, da es sehr schwer ist. Tragen Sie stets Sicherheitshandschuhe und festes Schuhwerk.
- Stellen Sie sicher, dass die Luft um das Gerät zirkulieren kann.
- Warten Sie nach der ersten Montage mindestens 4 Stunden, bevor Sie das Gerät an die Stromversorgung anschließen. So kann das Öl in den Kompressor zurückfließen.
- Ziehen Sie den Stecker aus der Steckdose, bevor Sie am Gerät arbeiten.
- Stellen Sie das Gerät nicht in der Nähe von Heizkörpern oder Herden, Backöfen oder Kochfeldern auf, es sei denn, in der Installationsanleitung ist etwas anderes angegeben.
- Setzen Sie das Gerät nicht dem Regen aus.
- Installieren Sie das Gerät nicht an einem Ort mit direkter Sonneneinstrahlung.
- Stellen Sie dieses Gerät nicht in Bereichen auf, die zu feucht oder kalt sind.

2.2 Elektrischer Anschluss



WARNUNG!

Brand- und Stromschlaggefahr.



WARNUNG!

Achten Sie bei der Montage des Geräts darauf, dass das Netzkabel nicht eingeklemmt oder beschädigt wird.



WARNUNG!

Verwenden Sie keine Mehrfachsteckdosen und Verlängerungskabel.

- Das Gerät muss geerdet sein.
- Stellen Sie sicher, dass die Daten auf dem Typenschild mit den elektrischen Nennwerten der Netzspannung übereinstimmen.
- Schließen Sie das Gerät nur an eine ordnungsgemäß installierte Schutzkontaktsteckdose an.
- Achten Sie darauf, die elektrischen Bauteile nicht zu beschädigen (z. B. Netzstecker, Netzkabel, Kompressor). Wenden Sie sich zum Austausch elektrischer Bauteile an das autorisierte Service-Zentrum oder einen Elektriker.
- Das Netzkabel muss unterhalb des Netzsteckers liegen.
- Stecken Sie den Netzstecker erst nach Abschluss der Montage in die Steckdose. Stellen Sie sicher, dass der Netzstecker nach der Montage noch zugänglich ist.
- Ziehen Sie nicht am Netzkabel, wenn Sie das Gerät von der

Stromversorgung trennen möchten.
Ziehen Sie stets am Netzstecker.

2.3 Gebrauch



WARNUNG!
Es besteht Verletzungs-,
Verbrennungs-,
Stromschlag- oder
Brandgefahr.



Das Gerät enthält Isobutan (R600a), ein brennbares Erdgas mit einem hohen Grad an Umweltverträglichkeit. Achte darauf, den Kältekreislauf, der Isobutan enthält, nicht zu beschädigen.

- Nehmen Sie keine technischen Änderungen am Gerät vor.
- Stelle keine elektrischen Geräte (z. B. Eisbereiter) in das Gerät, wenn solche Geräte nicht ausdrücklich vom Hersteller für diesen Zweck zugelassen sind.
- Wird der Kältekreislauf beschädigt, stelle bitte sicher, dass keine Flammen und Zündquellen im Raum vorhanden sind. Lüfte den Raum.
- Achte darauf, dass keine heißen Gegenstände auf die Kunststoffteile des Geräts gelangen.
- Gib keine Softdrinks in das Gefrierfach. Dadurch entsteht Druck auf den Getränkebehälter.
- Lagere keine brennbaren Gase und Flüssigkeiten im Gerät.
- Platziere keine entflammaren Produkte oder Gegenstände, die mit entflammaren Produkten benetzt sind, im Gerät, auf dem Gerät oder in der Nähe des Geräts.
- Berühre nicht den Kompressor oder den Kondensator. Diese sind heiß.
- Nimm keine Gegenstände aus dem Gefrierfach und berühre diese nicht, falls deine Hände nass oder feucht sind.
- Friere aufgetaute Lebensmittel nicht wieder ein.
- Befolge die Hinweise auf der Verpackung zur Aufbewahrung tiefgekühlter Lebensmittel.

- Wickle die Lebensmittel in Lebensmittelkontaktmaterial ein, bevor Du sie in das Gefrierfach legst.
- Achte darauf, dass keine Lebensmittel mit den Innenwänden der Gerätefächer in Berührung kommen.

2.4 Innenbeleuchtung



WARNUNG!
Stromschlaggefahr.

- Dieses Produkt enthält eine oder mehrere Lichtquellen der Energieeffizienzklasse G.
- Bezüglich der Lampe(n) in diesem Gerät und separat verkaufter Ersatzlampen: Diese Lampen müssen extremen physikalischen Bedingungen in Haushaltsgeräten standhalten, wie z.B. Temperatur, Vibration, Feuchtigkeit, oder sollen Informationen über den Betriebszustand des Gerätes anzeigen. Sie sind nicht für den Einsatz in anderen Geräten vorgesehen und nicht für die Raumbeleuchtung geeignet.

2.5 Reinigung und Pflege



WARNUNG!
Verletzungsgefahr sowie Risiko von Schäden am Gerät.

- Schalten Sie das Gerät immer aus und ziehen Sie den Netzstecker aus der Steckdose, bevor Reinigungsarbeiten durchgeführt werden.
- Der Kältekreis des Gerätes enthält Kohlenwasserstoffe. Das Gerät muss von einer qualifizierten Fachkraft gewartet und nachgefüllt werden.
- Prüfen Sie regelmäßig den Wasserabfluss des Geräts und reinigen Sie ihn gegebenenfalls. Bei verstopftem Wasserabfluss sammelt sich das Abtauwasser am Boden des Geräts an.

2.6 Wartung

- Wenden Sie sich zur Reparatur des Geräts an den autorisierten Kundendienst. Dabei dürfen

- ausschließlich Originalersatzteile verwendet werden.
- Bitte beachten Sie, dass eigene Reparaturen oder Reparaturen, die nicht von Fachkräften durchgeführt werden, die Sicherheit des Geräts beeinträchtigen und zum Erlöschen der Garantie führen können.
 - Die folgenden Ersatzteile werden auch nach dem Auslauf des Modells 7 Jahre lang vorgehalten: Thermostate, Temperatursensoren, Platinen, Lichtquellen, Lichtquellen, Türscharniere, Backbleche und Körbe. Bitte beachten Sie, dass einige dieser Ersatzteile nur an Reparaturbetriebe geliefert werden können und nicht alle Ersatzteile für alle Modelle relevant sind.
 - Türdichtungen sind innerhalb von 10 Jahren nach Produkteinstellung des Modells erhältlich.
- Trennen Sie das Gerät von der Stromversorgung.
 - Schneiden Sie das Netzkabel ab, und entsorgen Sie es.
 - Entfernen Sie die Tür, um zu verhindern, dass sich Kinder oder Haustiere in dem Gerät einschließen.
 - Der Kältekreislauf und die Isolierungsmaterialien dieses Gerätes sind ozonfreundlich.
 - Die Isolierung enthält entzündliches Gas. Für Informationen zur korrekten Entsorgung des Gerätes wenden Sie sich an Ihre kommunale Behörde.
 - Achten Sie darauf, dass die Kühleinheit in der Nähe des Wärmetauschers nicht beschädigt wird.

2.7 Entsorgung



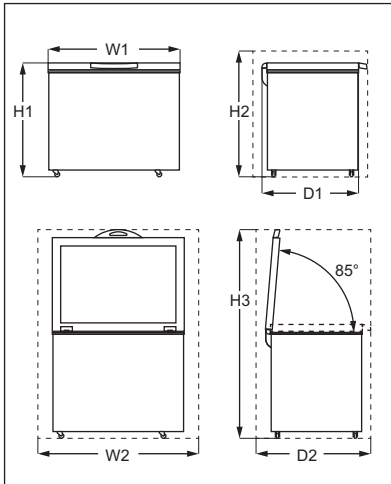
WARNUNG!
Verletzungs- und
Erstickengefahr.

3. MONTAGE



WARNUNG!
Siehe Kapitel
„Sicherheitshinweise“.

3.1 Abmessungen



Gesamtabmessungen ¹⁾		
H1	mm	845
W1	mm	960
D1	mm	700

¹⁾ Breite, Höhe und Tiefe des Geräts ohne Griff

Platzbedarf im Betrieb ¹⁾		
H2	mm	945
W2	mm	1160
D2	mm	850

¹⁾ Höhe, Breite und Tiefe des Geräts einschließlich Griff und zuzüglich des notwendigen Freiraums für die Zirkulation der Kühlluft

Platzbedarf insgesamt im Betrieb ¹⁾		
H3	mm	1532
W2	mm	1160

Platzbedarf insgesamt im Betrieb ¹⁾		
D2	mm	850

¹⁾ Höhe, Breite und Tiefe des Geräts einschließlich Griff plus des notwendigen Freiraums für die Zirkulation der Kühlluft, zuzüglich des Platzes, der notwendig ist, um eine Türöffnung bis zu dem minimalen Winkel zu ermöglichen, der die Entfernung der Innenausstattung erlaubt

3.2 Aufstellungsort

Stellen Sie das Gerät weit entfernt von Wärmequellen wie Heizungskörpern, Boilern, direktem Sonnenlicht usw. auf.

- Stellen Sie das Gerät in horizontaler Position auf einen festen Untergrund.
- Stellen Sie sicher, dass das Gerät waagrecht steht.
- Um einen einwandfreien Betrieb sicherzustellen, stellen Sie das Gerät nicht unter Hängeschränken auf.
- Stellen Sie sicher, dass die Luft frei um das Gerät zirkulieren kann. Wenn aufgrund einer anderen Installation die Anforderungen an die richtige Belüftung nicht eingehalten werden, funktioniert das Gerät zwar korrekt, der Energieverbrauch kann sich jedoch leicht erhöhen.



Es muss möglich sein, das Gerät vom Netz zu trennen. Daher muss der Stecker nach der Installation zugänglich bleiben.

3.3 Positionierung

Dieses Gerät ist nicht für die Verwendung als Einbaugerät vorgesehen.

Dieses Gerät sollte in einem trockenen, gut belüfteten Innenbereich aufgestellt werden. Die Luftfeuchtigkeit sollte 75 % nicht überschreiten.

Dieses Gerät ist für den Einsatz bei einer Umgebungstemperatur von 10 °C bis 43 °C vorgesehen. Der korrekte Betrieb des Geräts kann nur innerhalb des angegebenen Temperaturbereichs garantiert werden.



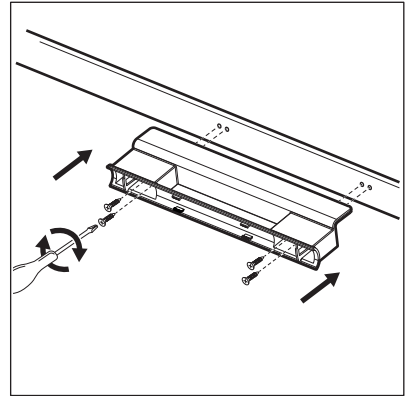
Wenn Sie Zweifel bezüglich der Installation des Geräts haben, wenden Sie sich bitte an den Verkäufer, unseren Kundenservice oder an den nächstgelegenen autorisierten Kundenservice.

3.4 Elektroanschluss

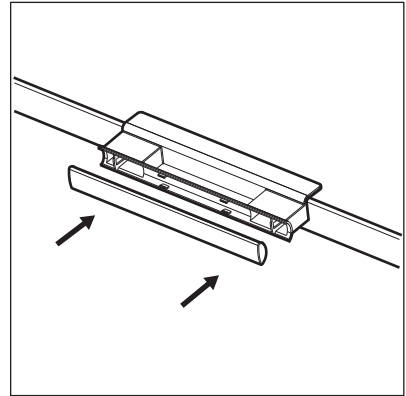
- Kontrollieren Sie vor der ersten Benutzung des Geräts, ob die Netzspannung und -frequenz Ihres Hausanschlusses mit den auf dem Typenschild angegebenen Anschlusswerten übereinstimmen.
- Das Gerät muss geerdet sein. Zu diesem Zweck ist der Netzstecker mit einem Schutzkontakt ausgestattet. Falls die Steckdose Ihres Hausanschlusses nicht geerdet sein sollte, lassen Sie das Gerät gemäß den geltenden Vorschriften von einem qualifizierten Elektriker erden.
- Der Hersteller übernimmt keinerlei Haftung bei Missachtung der vorstehenden Sicherheitshinweise.
- Das Gerät entspricht den EC-Richtlinien.

3.5 Montageanleitung für den Griff

1. Nehmen Sie die Griffgrundplatte und 4 Schrauben aus dem Kunststoffbeutel.
2. Bringen Sie den Griff gemäß Abbildung in Position. Bringen Sie die Griffgrundplatte am Deckel mit einem Kreuzschlitzschraubendreher an.



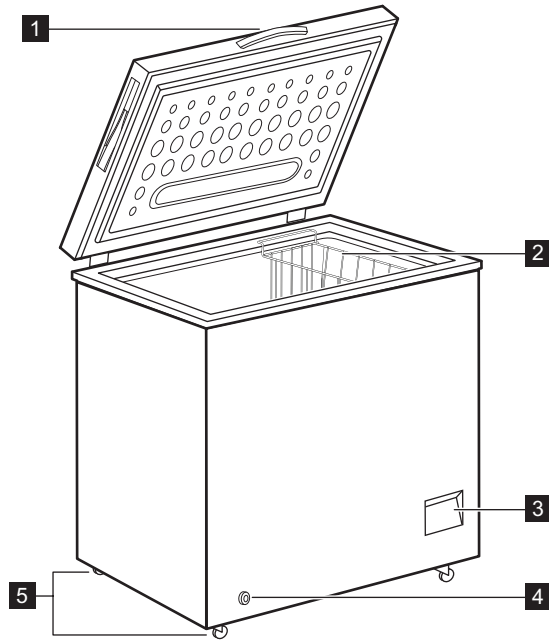
3. Entnehmen Sie Griffabdeckung aus dem Kunststoffbeutel. Drücken Sie sie nach vorne zur Griffgrundplatte. Achten Sie darauf, dass die Befestigungen der Griffabdeckung auf die Montagelöcher der Griffgrundplatte ausgerichtet sind.



Öffnen und schließen Sie den Deckel mehrmals, um sicherzustellen, dass der Griff richtig angebracht ist.

4. GESAMTANSICHT

4.1 Gerätebeschreibung

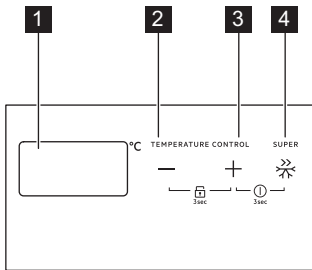


- 1** Griff
- 2** Korb
- 3** Bedienfeld

- 4** Äußerer Ablassstopfen
- 5** Räder

5. BETRIEB

5.1 Bedienfeld



- 1 Temperaturanzeige
- 2 Taste zur Temperatureinstellung -
- 3 Taste zur Temperatureinstellung +
- 4 SUPER-Taste

5.2 Ein-/Aus-switchen

1. Schalten Sie das Gerät durch Einstecken des Netzsteckers in die Steckdose ein.
2. Leuchten die Anzeigen nicht, halten Sie „+“ und „SUPER“ 3 Sekunden gleichzeitig gedrückt, um das Gerät einzuschalten.
3. Um das Gerät auszuschalten, halten Sie „+“ und „SUPER“ 3 Sekunden gedrückt.

5.3 Temperaturregelung

Die Temperatur kann zwischen $-14\text{ }^{\circ}\text{C}$ und $-22\text{ }^{\circ}\text{C}$ geregelt werden. Wir empfehlen, die Innentemperatur auf ca. $-18\text{ }^{\circ}\text{C}$ einzustellen. Dies ist die geeignete Temperatur zum Einfrieren und zur Lagerung gefrorener Lebensmittel.

Einstellen der Temperatur:

Drücken Sie die Taste „+“ oder „-“, um die gewünschte Temperatur einzustellen. Die exakte Einstellung sollte unter der Berücksichtigung gewählt werden, dass

die Temperatur im Inneren des Geräts von folgenden Faktoren abhängt:

- Raumtemperatur
- wie oft der Deckel geöffnet wird
- die Menge der gelagerten Lebensmittel
- der Standort des Geräts.

Wenn das Gerät bei einer Umgebungstemperatur zwischen $+10\text{ }^{\circ}\text{C}$ und $-15\text{ }^{\circ}\text{C}$ verwendet wird, sollte der Thermostat auf die kälteste Temperatur ($-22\text{ }^{\circ}\text{C}$) eingestellt werden, damit der Kompressor ordnungsgemäß funktionieren kann.

5.4 Funktion SUPER

Die SUPER-Funktion ist eine Schnellgefrierfunktion, die die Tiefkühlung neu hinzukommender Lebensmittel beschleunigt und gleichzeitig die bereits tiefgekühlten Lebensmittel vor unerwünschter Erwärmung schützt.

1. Drücken Sie zum Einschalten der Funktion die Taste SUPER. Das Display zeigt 5 Sekunden lang die Meldung „SF“ blinkend an und die Funktion wird eingeschaltet.
2. Drücken Sie zum Ausschalten der Funktion SUPER die Taste SUPER erneut.

Nach 52 Stunden wird die Funktion SUPER automatisch ausgeschaltet und die Temperatur kehrt zur vorherigen Einstellung zurück.

5.5 Verriegelungsmodus

Halten Sie zum Verriegeln/Entriegeln der Tasten „+“ und „-“ gleichzeitig 3 Sekunden gedrückt.



Das Bedienfeld wird automatisch nach 30 Sekunden Inaktivität gesperrt.

5.6 Hochtemperaturalarm

Wenn die Temperatur kontinuierlich höher als $-8\text{ }^{\circ}\text{C}$ ist, ertönt ein Signalton und das Display zeigt das Symbol „HT“ an.

Stellen Sie eine niedrigere Temperatur im Gerät ein, um den Alarm

auszuschalten. Siehe „Bedienfeld/ Temperaturregelung“.

6. VOR DER ERSTEN VERWENDUNG



WARNUNG!
Siehe Kapitel
„Sicherheitshinweise“.

6.1 Reinigen des Innenraums

Bevor Sie das Gerät in Betrieb nehmen, beseitigen Sie den typischen Neugeruch am besten durch Reinigen der Innenteile mit lauwarmem Wasser und einer neutralen Seife. Sorgfältig nachtrocknen.



VORSICHT!
Verwenden Sie keine chemischen Reinigungsmittel, Scheuerpulver, chlor- oder ölhaltige Reinigungsmittel, da diese die Oberfläche beschädigen.

6.2 Elektrischer Anschluss

Wenn Sie das Gerät an das Stromnetz anschließen oder nach einem Stromausfall blinken alle Anzeigen einmal. Danach kehrt das Gerät zu den vorherigen Einstellungen zurück.

7. TÄGLICHER GEBRAUCH



WARNUNG!
Siehe Kapitel
„Sicherheitshinweise“.

7.1 Einfrieren frischer Lebensmittel

Das Gefrierfach eignet sich zum Einfrieren frischer Lebensmittel und zur langfristigen Aufbewahrung gefrorener und tiefgefrorener Lebensmittel.

Schalte zum Einfrieren frischer Lebensmittel die Funktion SUPER ein (siehe „SUPER-Funktion“).

Die maximale Menge an Lebensmitteln, die in 24 Stunden eingefroren werden kann, ist auf dem Typenschild angegeben (siehe „Technische Daten“).



Schalte die Funktion SUPER 24 Stunden vor dem Einlegen von Lebensmitteln in das Gerät ein.

Der Gefriervorgang dauert 24 Stunden: Lege während dieses Zeitraums keine weiteren einzufrierenden Lebensmittel in den Gefrierraum.

7.2 Lagerung von Tiefkühlgerichten

Lasse das Gerät vor der ersten Inbetriebnahme oder nach einer Zeit, in der das Gerät nicht benutzt wurde, mindestens 24 Stunden lang mit höheren Einstellungen laufen, bevor Du Lebensmittel in das Fach legst.



Du kannst den Korb entfernen, um mehr Lagerraum zu erhalten.



VORSICHT!

Kam es zum Beispiel durch einen Stromausfall, der länger dauerte als der in der Tabelle mit den technischen Daten angegebene Wert (siehe „Lagerzeit bei Störung“), zu einem ungewollten Abtauen, dann müssen die aufgetauten Lebensmittel sehr rasch verbraucht oder sofort gekocht und erneut (nach dem Abkühlen) eingefroren werden.

7.3 Auftauen

Tiefgefrorene oder gefrorene Lebensmittel können vor der Verwendung je nach der zur Verfügung stehenden Zeit im Kühlschrank oder bei Raumtemperatur aufgetaut werden.

Kleinere Gefriergutteile können sogar direkt aus dem Gefriergerät entnommen und anschließend sofort gekocht werden. In diesem Fall dauert der Garvorgang allerdings etwas länger.

8. TIPPS UND HINWEISE

8.1 Tipps zum Energiesparen


- Die interne Konfiguration des Geräts gewährleistet die effizienteste Energienutzung.
- Öffnen Sie den Deckel nicht zu häufig, und lassen Sie ihn nicht länger offen als notwendig.
- Je kälter die Temperatureinstellung, desto höher der Energieverbrauch.
- Sorgen Sie für eine gute Belüftung. Bedecken Sie die Belüftungsgitter oder -öffnungen nicht.

8.2 Hinweise zum Einfrieren

- Schalten Sie die SUPER-Funktion mindestens 24 Stunden, bevor Sie die Lebensmittel in das Gefrierfach hinein legen, ein.
- Vor dem Einfrieren verpacken und verschließen Sie frische Lebensmittel in: Aluminiumfolie, Kunststoffolie oder -beutel, luftdichte Behälter mit Deckel.
- Teilen Sie die Lebensmittel in kleine Portionen, um das Einfrieren und Auftauen zu erleichtern.
- Es wird empfohlen, Ihre tiefgekühlten Lebensmittel mit Etiketten und dem Datum zu versehen. So können Sie die Lebensmittel identifizieren und erkennen wann sie verzehrt werden sollten, bevor sie verderben.
- Die Lebensmittel sollten beim Einfrieren frisch sein, um eine gute Qualität zu bewahren. Besonders Obst und Gemüse sollte nach der

- Ernte eingefroren werden, um alle Nährstoffe zu erhalten.
- Frieren Sie keine Flaschen oder Dosen mit Flüssigkeiten, insbesondere kohlenensäurehaltige Getränke, ein - die Gefäße können beim Einfrieren explodieren.
- Geben Sie keine heißen Lebensmittel in den Gefrierraum. Vergewissern Sie sich, dass sie auf Raumtemperatur abgekühlt sind, bevor Sie sie in das Fach legen.
- Um eine Erwärmung bereits eingefrorener Lebensmittel zu verhindern, legen Sie die frischen, nicht gefrorenen Lebensmittel nicht direkt neben sie. Legen Sie die Lebensmittel mit Raumtemperatur in die Gefrierfächer, die keine gefrorenen Lebensmittel enthalten.
- Essen Sie keine Eiswürfel, Wassereis oder Eis am Stiel, wenn sie direkt aus dem Gefriergerät genommen wurden. Gefahr von Erfrierungen.
- Frieren Sie aufgetaute Lebensmittel nicht wieder ein. Wenn Lebensmittel aufgetaut wurden, kochen Sie sie, lassen Sie sie abkühlen und frieren Sie sie dann ein.

8.3 Hinweise zur Lagerung von Tiefkühlgerichten

- Das Gefrierfach ist mit  gekennzeichnet.

- Eine gute Temperatureinstellung, die die Konservierung von Tiefkühlgerichten sicherstellt, ist eine Temperatur von weniger oder gleich $-18\text{ }^{\circ}\text{C}$. Eine höhere Temperatureinstellung im Gerät kann die Haltbarkeit verkürzen.
- Der gesamte Gefrierraum ist für die Lagerung von Tiefkühlprodukten geeignet.
- Lassen Sie ausreichend Platz um die Lebensmittel herum, damit die Luft frei zirkulieren kann.
- Die Haltbarkeit von Lebensmitteln ist auf dem Etikett der Lebensmittelverpackung angegeben.
- Es ist wichtig, die Lebensmittel so zu verpacken, dass kein Wasser, Feuchtigkeit oder Kondenswasser ins Innere gelangt.

8.4 Einkaufstipps

Nach dem Lebensmitteleinkauf:

- Achten Sie darauf, dass die Verpackung nicht beschädigt ist - die

Lebensmittel könnten verdorben sein. Wenn die Verpackung aufgequollen oder nass ist, wurde das Lebensmittel möglicherweise nicht unter den optimalen Bedingungen gelagert und das Auftauen hat eventuell bereits begonnen.

- Um den Auftauprozess zu minimieren, kaufen Sie Tiefkühlware am Ende Ihres Einkaufs und transportieren Sie diese in einer Isoliertasche.
- Legen Sie die tiefgefrorenen Lebensmittel sofort nach der Rückkehr aus dem Laden in das Gefriergerät.
- Wenn Lebensmittel auch nur teilweise aufgetaut sind, dürfen sie nicht wieder eingefroren werden. Verzehren Sie sie schnell wie möglich.
- Beachten Sie das Haltbarkeitsdatum und die Lagerinformationen auf der Verpackung.

8.5 Lagerdauer

Lebensmittel	Lagerdauer (Monate)
Brot	3
Früchte (außer Zitrusfrüchten)	6 - 12
Gemüse	8 - 10
Reste ohne Fleisch	1 - 2
Molkereiprodukte:	
Butter	6 - 9
Weichkäse (z. B. Mozzarella)	3 - 4
Hartkäse (z. B. Parmesan, Cheddar)	6
Meeresfrüchte:	
Fetthaltiger Fisch (z. B. Lachs, Makrele)	2 - 3
Fettarmer Fisch (z. B. Dorsch, Flunder)	4 - 6
Shrimps	12
Muscheln und Miesmuscheln ohne Schale	3 - 4
Gekochter Fisch	1 - 2
Fleisch:	

Lebensmittel	Lagerdauer (Monate)
Geflügel	9 - 12
Rindfleisch	6 - 12
Schweinefleisch	4 - 6
Lamm	6 - 9
Wurst	1 - 2
Schinken	1 - 2
Reste mit Fleisch	2 - 3

9. REINIGUNG UND PFLEGE



WARNUNG!

Siehe Kapitel „Sicherheitshinweise“.

9.1 Reinigung



VORSICHT!

Ziehen Sie vor jeder Wartungsmaßnahme immer den Netzstecker aus der Steckdose.



Benutzen Sie zur Reinigung des Innenraums keinesfalls Putzmittel, Scheuerpulver, stark parfümierte Reinigungsmittel oder Wachspolituren. Reinigen Sie das Gerät nicht mit einem Dampfstrahlreiniger. Bitte achten Sie darauf, das Kühlsystem nicht zu beschädigen.

1. Schalten Sie das Gerät aus.
2. Entfernen Sie das gesamte Gefriergut, packen Sie es in mehrere Schichten Zeitungspapier und lagern Sie es an einen kühlen Ort.
3. Reinigen Sie Gerät und Zubehörteile regelmäßig mit warmem Wasser und neutraler Seife. Wischen Sie vorsichtig die Deckeldichtung ab.
4. Trocknen Sie das Gerät vollständig ab.
5. Stecken Sie den Netzstecker in die Netzsteckdose.
6. Schalten Sie das Gerät ein.

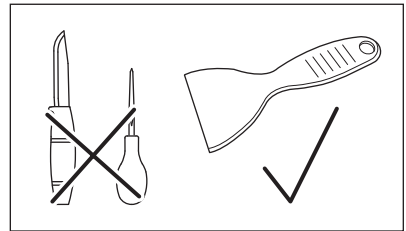
7. Stellen Sie die Temperatur auf MAX und schließen Sie den Deckel. Nachdem das Gerät zwei bis drei Stunden in Betrieb ist, können Sie die ausgelagerten Lebensmittel wieder in das Gerät hineinlegen.
8. Stellen Sie die gewünschte Temperatur ein.

9.2 Abkratzen der Reifschicht



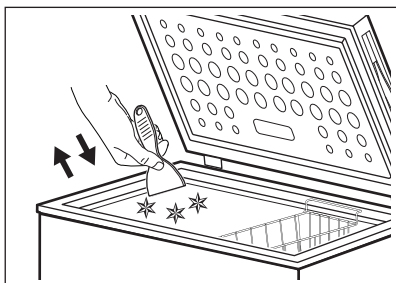
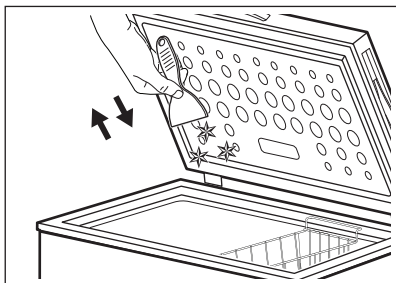
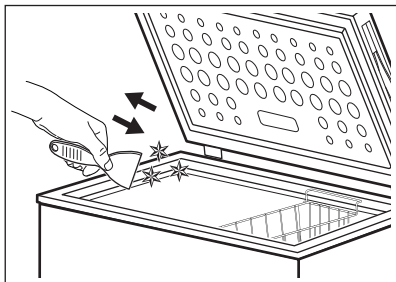
VORSICHT!

Verwenden Sie niemals scharfe Metallwerkzeuge, um die Reifbildung abzukratzen, da dies das Gerät beschädigen könnte.

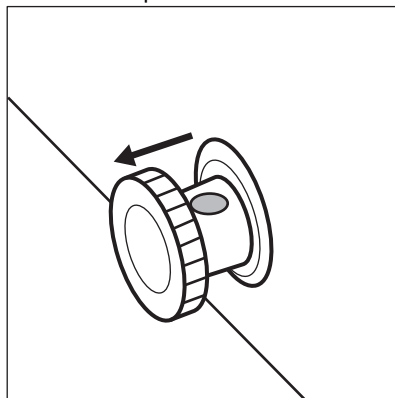


Nach einer gewissen Zeit kann sich Reif auf der Oberfläche des Schrankrahmens oder der Innenverkleidung ansammeln.

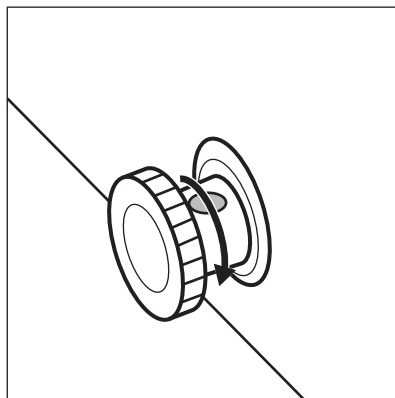
Es wird empfohlen, den Frost jeden Monat mit dem Eiskratzer aus Kunststoff (im Zubehörbeutel enthalten) wegzukratzen.



3. Entfernen Sie den Stopfen aus dem Geräteinnenraum.
4. Lassen Sie den Deckel offen.
5. Stellen Sie einen Behälter unter den äußeren Ablassstopfen.
6. Ziehen Sie den äußeren Ablassstopfen heraus.



7. Drehen Sie den Ablassstopfen um 180 Grad, um das auslaufende Wasser in den Behälter fließen zu lassen.



9.3 Abtauen des Gefrierschranks



VORSICHT!

Verwenden Sie keine mechanischen oder elektrischen Geräte, um den Abtauprozess zu beschleunigen. Verwenden Sie keine künstlichen Mittel.

Tauen Sie das Gefriergerät ab, wenn die Frostschrift eine Stärke von etwa 4–5 mm erreicht hat.

1. Schalten Sie das Gerät aus.
2. Nehmen Sie das gesamte Gefriergut heraus, verpacken Sie es in mehrere Schichten Zeitungspapier und lagern Sie es an einem kühlen Ort.



Achten Sie darauf, dass das Wasser nicht aus dem Behälter spritzt.

8. Reinigen Sie den Innenraum und trocknen Sie ihn gründlich.
9. Schalten Sie das Gerät ein.
10. Stellen Sie die Temperatur auf einen höheren Wert und schließen Sie den Deckel. Nachdem das Gerät zwei bis drei Stunden in Betrieb ist, können Sie die ausgelagerten Lebensmittel wieder in das Gerät hineinlegen.

11. Stellen Sie die gewünschte Temperatur ein.

10. PROBLEMBEHEBUNG



WARNUNG!

Siehe Kapitel „Sicherheitshinweise“.

10.1 Was zu tun ist, wenn ...



Während des Gerätebetriebs können Geräusche auftreten (z. B. Blubbern, Surren, Knacken oder Klicken). Diese sind normal.

Störung	Mögliche Ursache	Lösung
Das Gerät funktioniert nicht.	Das Gerät ist ausgeschaltet.	Schalte das Gerät ein.
	Der Netzstecker ist nicht richtig in die Netzsteckdose eingesteckt.	Überprüfe, ob der Gerätestecker richtig eingesteckt ist.
	Die Netzsteckdose hat keine Netzspannung.	Schließe das Gerät an eine andere Steckdose an. Wende dich an einen qualifizierten Elektriker.
Das Gerät ist laut.	Das Gerät ist nicht ordnungsgemäß abgestützt.	Prüfe, ob sich das Gerät in einer stabilen Position befindet. Siehe Abschnitt „Aufstellungsort“.
	Das Gerät berührt die Wand oder andere Gegenstände.	Rücke das Gerät leicht weg. Siehe Abschnitt „Aufstellungsort“.
Es wird abwechselnd das Symbol „E0“ und die aktuelle Temperatur angezeigt.	Ausfall des Temperatursensors.	Wende dich an den autorisierten Kundendienst.
Der Deckel schließt nicht vollständig.	Lebensmittelverpackungen blockieren den Deckel.	Ordne die Packungen richtig an.
	Im Gerät hat sich zu viel Reif oder Eis gebildet.	Taue das Gerät ab. Siehe Abschnitt „Abtauen des Gefriergeräts“.
Der Deckel ist schwer zu öffnen.	Die Deckeldichtung ist verschmutzt oder klebrig.	Reinige die Deckeldichtung.
Die Lampe funktioniert nicht.	Die Lampe ist defekt.	Kontaktiere den autorisierten Kundendienst und lasse die LED-Leuchte austauschen.

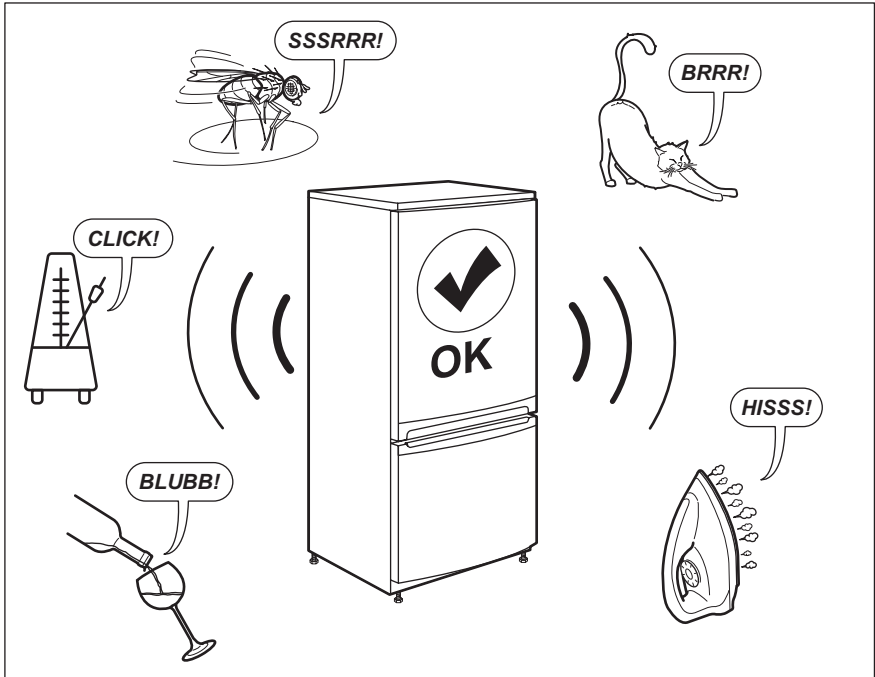
Störung	Mögliche Ursache	Lösung
Der Kompressor arbeitet ständig.	Die Temperatur ist falsch eingestellt.	Siehe Abschnitt „Temperaturregelung“.
	Es wurden zu große Mengen an Lebensmitteln gleichzeitig eingefroren.	Warte einige Stunden und prüfe erneut die Temperatur.
	Die Raumtemperatur ist zu hoch.	Siehe Klimaklassendiagramm auf dem Typenschild oder im Abschnitt „Positionierung“.
	Die Lebensmittel, die im Gerät aufbewahrt werden, waren zu warm.	Lasse die Lebensmittel vor deren Aufbewahrung auf Raumtemperatur abkühlen.
	Der Deckel ist nicht richtig geschlossen.	Prüfe, ob der Deckel richtig geschlossen ist und die Dichtungen nicht beschädigt oder verschmutzt sind.
	Die Funktion SUPER ist eingeschaltet.	Siehe Abschnitt „Funktion SUPER“.
Zu viel Frost und Eis.	Der Deckel ist nicht richtig geschlossen oder die Dichtung hat sich verformt / ist verschmutzt.	Prüfe, ob der Deckel richtig schließt. Reinige die Dichtung oder ersetze sie im Falle von Schäden.
	Die Temperatur ist falsch eingestellt.	Siehe Abschnitt „Temperaturregelung“.
Der Kompressor schaltet sich nicht sofort ein, nachdem Du „SUPER“ gedrückt oder die Temperatur auf einen anderen Wert eingestellt hast.	Das ist normal; es ist kein Fehler aufgetreten.	Der Kompressor startet nach einer gewissen Zeit.
Die Temperatur im Gerät ist zu niedrig / zu hoch.	Der Temperaturregler ist nicht richtig eingestellt.	Stelle eine höhere / niedrigere Temperatur ein.
	Der Deckel ist nicht richtig geschlossen.	Prüfe, ob der Deckel richtig geschlossen ist und die Dichtungen nicht beschädigt oder verschmutzt sind.
	Die Temperatur der Produkte ist zu hoch.	Lasse die Lebensmittel vor deren Aufbewahrung auf Raumtemperatur abkühlen.

Störung	Mögliche Ursache	Lösung
	Viele Produkte werden gleichzeitig in das Kühlgerät gelegt.	Lege weniger Produkte gleichzeitig in das Kühlgerät.
	Die Dicke der Frostschrift auf der Innenauskleidung beträgt mehr als 4–5 mm.	Tau das Gerät ab. Siehe Abschnitt „Abtauen des Gefriergeräts“.
	Der Deckel wurde zu häufig geöffnet.	Öffne den Deckel nur bei Bedarf.
	Die Funktion SUPER ist eingeschaltet.	Siehe Abschnitt „Funktion SUPER“.
	Die einzufrierenden Produkte werden zu dicht nebeneinander platziert.	Stelle sicher, dass die Kaltluft im Gerät zirkulieren kann.
	Das Gerät steht in der Nähe einer Wärmequelle.	Siehe Abschnitt „Aufstellungsort“.

Wenn dein Gerät noch immer nicht korrekt funktioniert, nachdem Du die oben genannten Prüfungen durchgeführt hast, kontaktiere den nächstgelegenen autorisierten Kundendienst.

Gib, wenn Du dich an den autorisierten Kundendienst wendest, das Modell und die Seriennummer deines Geräts an. Dies wird den Support beschleunigen.

11. GERÄUSCHE



12. TECHNISCHE DATEN

Die technischen Daten befinden sich auf dem Typenschild innen im Gerät sowie auf der Energieplakette.

Der QR-Code auf der Energieplakette des Geräts bietet einen Web-Link zu Informationen über die Geräteleistung in der EU EPREL-Datenbank. Bewahren Sie daher die Energieplakette als Referenz zusammen mit dieser Bedienungsanleitung und allen anderen Unterlagen, die mit dem Gerät geliefert wurden, auf.

Es ist auch möglich, die gleichen Informationen in EPREL zu finden, indem Sie den Link <https://eprel.ec.europa.eu> sowie den Modellnamen und die Produktnummer, die Sie auf dem Typenschild des Geräts finden, verwenden.

Beachten Sie den Link www.theenergylabel.eu bezüglich detaillierter Informationen zur Energieplakette.

13. INFORMATIONEN FÜR PRÜFINSTITUTE

Die Installation und die Vorbereitung des Geräts für eine eventuelle EcoDesign-Prüfung müssen mit EN 62552 (EU) übereinstimmen. Die Lüftungsanforderungen, die Abmessungen der Einbaunische und die

Mindestabstände sind in dieser Bedienungsanleitung unter „Montage“, beschrieben. Weitere Informationen erhalten Sie vom Hersteller, einschließlich der Beladungspläne.

14. INFORMATIONEN ZUR ENTSORGUNG

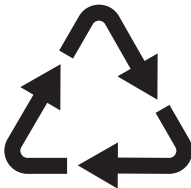
Ihre Pflichten als Endnutzer



Dieses Elektro- bzw. Elektronikgerät ist mit einer durchgestrichenen Abfalltonne auf Rädern gekennzeichnet. Das Gerät darf deshalb nur getrennt vom unsortierten Siedlungsabfall gesammelt und zurückgenommen werden, es darf also nicht in den Hausmüll gegeben werden. Das Gerät kann z. B. bei einer kommunalen Sammelstelle oder ggf. bei einem Vertreiber (siehe zu deren Rücknahmepflichten unten) abgegeben werden. Das gilt auch für alle Bauteile, Unterbaugruppen und Verbrauchsmaterialien des zu entsorgenden Altgeräts.

Bevor das Altgerät entsorgt werden darf, müssen alle Altbatterien und Altakkumulatoren vom Altgerät getrennt werden, die nicht vom Altgerät umschlossen sind. Das gleiche gilt für Lampen, die zerstörungsfrei aus dem Altgerät entnommen werden können. Der Endnutzer ist zudem selbst dafür verantwortlich, personenbezogene Daten auf dem Altgerät zu löschen.

Hinweise zum Recycling



Helfen Sie mit, alle Materialien zu recyceln, die mit diesem Symbol gekennzeichnet sind. Entsorgen Sie solche Materialien, insbesondere Verpackungen, nicht im Hausmüll sondern über die bereitgestellten Recyclingbehälter oder die

entsprechenden örtlichen Sammelsysteme.

Recyceln Sie zum Umwelt- und Gesundheitsschutz auch elektrische und elektronische Geräte.

Rücknahmepflichten der Vertreiber in Deutschland

Wer auf mindestens 400 m² Verkaufsfläche Elektro- und Elektronikgeräte vertreibt oder sonst geschäftlich an Endnutzer abgibt, ist verpflichtet, bei Abgabe eines neuen Geräts ein Altgerät des Endnutzers der gleichen Geräteart, das im Wesentlichen die gleichen Funktionen wie das neue Gerät erfüllt, am Ort der Abgabe oder in unmittelbarer Nähe hierzu unentgeltlich zurückzunehmen. Das gilt auch für Vertreiber von Lebensmitteln mit einer Gesamtverkaufsfläche von mindestens 800 m², die mehrmals im Kalenderjahr oder dauerhaft Elektro- und Elektronikgeräte anbieten und auf dem Markt bereitstellen. Solche Vertreiber müssen zudem auf Verlangen des Endnutzers Altgeräte, die in keiner äußeren Abmessung größer als 25 cm sind (kleine Elektrogeräte), im Einzelhandelsgeschäft oder in unmittelbarer Nähe hierzu unentgeltlich zurückzunehmen; die Rücknahme darf in diesem Fall nicht an den Kauf eines Elektro- oder Elektronikgerätes geknüpft, kann aber auf drei Altgeräte pro Geräteart beschränkt werden.

Ort der Abgabe ist auch der private Haushalt, wenn das neue Elektro- oder Elektronikgerät dorthin geliefert wird; in diesem Fall ist die Abholung des Altgerätes für den Endnutzer kostenlos.

Die vorstehenden Pflichten gelten auch für den Vertrieb unter Verwendung von Fernkommunikationsmitteln, wenn die Vertreiber Lager- und Versandflächen für Elektro- und Elektronikgeräte bzw. Gesamtlager- und -versandflächen für Lebensmittel vorhalten, die den oben genannten Verkaufsflächen entsprechen. Die unentgeltliche Abholung von Elektro- und Elektronikgeräten ist dann aber auf Wärmeüberträger (z. B. Kühlschrank),

Bildschirme, Monitore und Geräte, die Bildschirme mit einer Oberfläche von mehr als 100 cm² enthalten, und Geräte beschränkt, bei denen mindestens eine der äußeren Abmessungen mehr als 50 cm beträgt. Für alle übrigen Elektro- und Elektronikgeräte muss der Vertreiber geeignete Rückgabemöglichkeiten in zumutbarer Entfernung zum jeweiligen Endnutzer gewährleisten; das gilt auch für kleine Elektrogeräte (s.o.), die der Endnutzer zurückgeben will, ohne ein neues Gerät zu kaufen.

Rücknahmepflichten von Vertreibern und andere Möglichkeiten der Entsorgung von Elektro- und Elektronikgeräten in der Region Wallonien

Vertreiber, die Elektro- und Elektronikgeräte verkaufen, sind verpflichtet, bei der Lieferung von Neugeräten Altgeräte desselben Typs, die im Wesentlichen die gleichen Funktionen wie die Neugeräte erfüllen,

kostenlos vom Endverbraucher zurückzunehmen. Dies gilt auch bei der Lieferung von neuen Elektro- und Elektronikgeräten oder beim Fernabsatz.

Darüber hinaus ist jeder, der Elektro- und Elektronikgeräte auf einer Verkaufsfläche von mindestens 400 m² verkauft, verpflichtet, Altgeräte, die in keiner äußeren Abmessung größer als 25 cm sind (Elektrokleingeräte), im Ladengeschäft oder in unmittelbarer Nähe kostenlos zurückzunehmen; die Rücknahme darf in diesem Fall nicht vom Kauf eines Elektro- oder Elektronikgerätes abhängig gemacht werden.

Die Rücknahme von Elektro- und Elektronikgeräten kann auch auf Containerplätzen oder zugelassenen Recyclinghöfen erfolgen. Für weitere Informationen wenden Sie sich bitte an Ihre Gemeindeverwaltung.

www.aeg.com/shop



212002587-D-182023

AEG