

## iQ100, Einbau-Kühl-Gefrier-Kombination mit Gefrierbereich unten, 177.2 x 54.1 cm KI86V5SF0



Einbau Kühl-Gefrierkombination mit LowFrost für deutlich weniger anstrengendes Abtauen.

- ✓ Geringere Eisbildung spart Energie und Arbeit beim Abtauen - lowFrost.
- ✓ Beleuchtet den Kühlschrank für einen guten Überblick - LED-Beleuchtung.
- ✓ Schnelles Einfrieren von Lebensmitteln in großen Mengen - superFreezing.
- ✓ Extrastarkes und reinigungsfreundliches Sicherheitsglas - safetyGlas-Ablagen.
- ✓ Viel Platz bietet die bigBox um großes Gefriergut optimal zu lagern und zu stapeln.

### Ausstattung

#### Technische Daten

Energieeffizienzklasse (EU 2017/1369): F  
 Durchschnittlicher Energieverbrauch in Kilowattstunden pro Jahr (kWh/a) (EU 2017/1369): 286  
 Summe der Volumen der Tiefkühlfächer (EU 2017/1369): 84  
 Summe der Volumen der Kaltlagerfächer (EU 2017/1369): 183  
 Luftschallemissionen (EU 2017/1369): 39  
 Luftschallemissionsklasse (EU 2017/1369): C  
 Bauform: Eingebaut  
 Dekorrahmen/ -platte: Nicht möglich  
 Gerätebreite (mm): 541  
 Gerätetiefe (mm): 548  
 Nischenmaße (H x B x T) (mm): 1775.0 x 560 x 550  
 Nettogewicht (kg): 51,220  
 Absicherung (A): 10  
 Türanschlag: rechts wechselbar  
 Spannung (V): 220-240  
 Frequenz (Hz): 50  
 Approbationszertifikate: CE, VDE  
 Länge Anschlusskabel (cm): 230  
 Lagerung bei Stromausfall (h): 9  
 Anzahl Verdichter: 1  
 Anzahl unabhängiger Kühlkreisläufe: 1  
 Innenlüfter: Nein  
 Scharniere wechselbar: Ja  
 Anzahl verstellbarer Ablagen-Kühlteil (Stck): 3  
 Flaschenregale: Nein  
 EAN-Nummer: 4242003881316  
 Marke: Siemens  
 Internationale Bestellbezeichnung: KI86V5SF0  
 Frostfree System: Nein  
 Art der Installation: Vollintegrierbar

### Sonderzubehör

KS6BZR00	Flaschenablage
GS6BZR00	Einlegeschale für Gefrierfachschale



**iQ100, Einbau-Kühl-Gefrier-  
Kombination mit Gefrierbereich unten,  
177.2 x 54.1 cm  
KI86V5SF0**

#### Ausstattung

- KI86V5SF0
- easy Installation

#### Leistung und Verbrauch

- Energieeffizienzklasse: F
- Nutzinhalt gesamt: 267 l
- Nutzinhalt Kühlfächer: 183 l
- Nutzinhalt Tiefkühlfächer: 84 l
- Gefriervermögen in 24 Std.: 4.2 kg
- Energieverbrauch / Jahr: 286 kWh/a
- Klimaklasse: SN-ST
- SuperGefrieren: ja
- Geräuscheffizienzklasse / Geräusch-Wert: C / 39 dB
- Lagerzeit bei Störung: 9 h
- Auf Basis der Ergebnisse der Normprüfung über 24 Std.  
Tatsächlicher Verbrauch abhängig von Nutzung/Standort des Geräts.

#### Design

- LED Beleuchtung

#### Komfort und Sicherheit

- Elektronische Temperaturregelung über LED ablesbar
- nein

#### Kühlteil

- 4 Abstellflächen aus Sicherheitsglas, davon 3 höhenverstellbar
- 1 durchgehende Türabsteller
- 3 Türabsteller

#### Frischhaltesystem

- Obst und Gemüse bleibt in der Frischebox mit Wellenboden frisch.

#### Gefrierteil

- LowFrost - geringere Eisbildung, schnelleres Abtauen
- 3 transparente Gefriergut-Schubladen, davon
- 1 bigBox
- superGefrieren

#### Maße

- Gerätemaße (H x B x T): 177.2 cm x 54.1 cm x 54.8 cm
- Nischenmaße (H x B x T): 177.5 cm x 56.0 cm x 55.0 cm

#### Technische Informationen

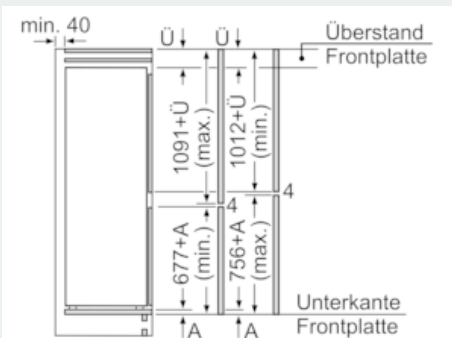
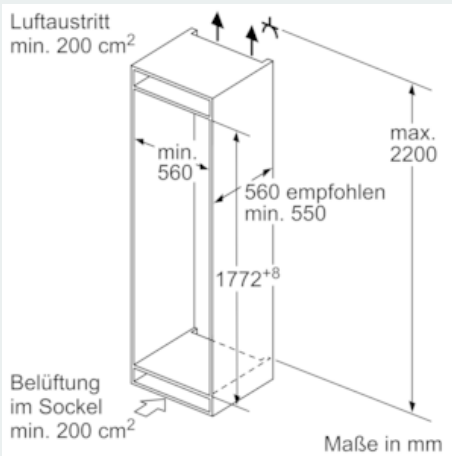
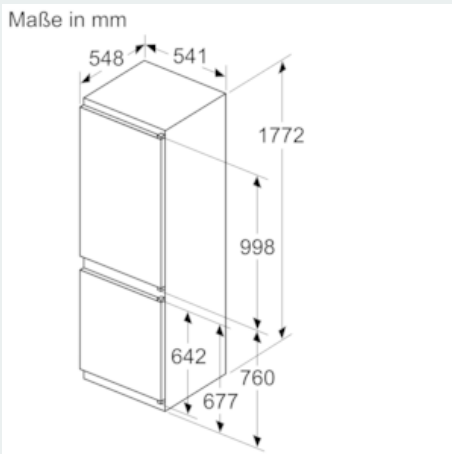
- Türanschlag rechts, wechselbar
- 220 - 240 V

#### Zubehör

- 3 x Eierablage, 1 x Eiswürfelschale

**iQ100, Einbau-Kühl-Gefrier-Kombination mit Gefrierbereich unten,  
177.2 x 54.1 cm  
KI86V5SF0**

Maßzeichnungen



Die angegebenen Möbelmaßmaße gelten für eine Türfuge von 4 mm.

Maße in mm