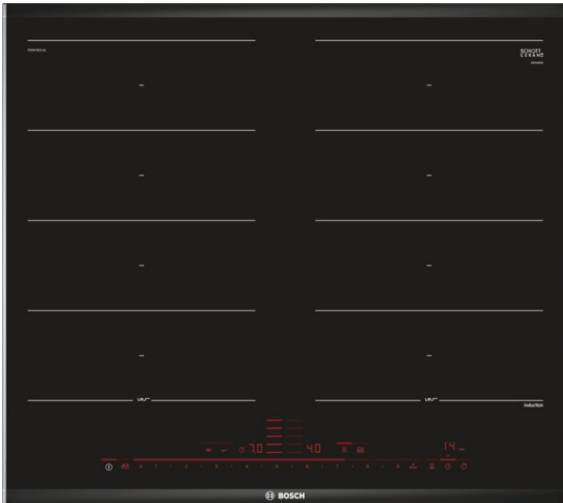


Serie | 8 Mulden
60 cm Kochfeld Glaskeramik


- **DirectSelect Premium:** direkte, einfachste Auswahl der gewünschten Kochzonen, Leistungsstufen und zusätzlicher Funktionen.
- **PerfectFry:** fu#r einen optimalen Brunungsgrad des Bratguts dank Sensorsteuerung in 5 Leistungsstufen.
- **FlexInductions-Zone:** Flexibles Zusammenschalten von Kochzonen zu einer durchgehenden Flache f#r kleine T#pfe bis hin zu gro#em Sonderzubeh#r
- **Induktion:** schnelles, punktgenaues Kochen, leichte Reinigung und geringer Energieverbrauch.
- **ComfortProfil:** elegantes, formsch#nes Design mit vorderem Facettenschliff und seitlichen Metalleisten.
- **PowerBoost:** K#rzere Ankochzeiten mit bis zu 50% mehr Leistung.
- **Timer mit Abschaltfunktion:** schaltet die gewahlte Kochzone nach der gew#nschten Zeit ab.

Technische Daten

Geratetyp :	Kochstelle Glaskeramik
Bauform :	Eingebaut
Energiequelle :	Elektro
Anzahl der Kochzonen, die gleichzeitig benutzt werden k#nnen :	4
Bedienelemente :	Direct Select 2.0
Nischenma#e (mm) :	51 x 560-560 x 490-500
Geratbreite (mm) :	606
Abmessungen des Gerates (mm) :	51 x 606 x 527
Nettogewicht (kg) :	15,0
Bruttogewicht (kg) :	16,0
Restwarmeanzeige :	Getrennt
Lage der Steuerung :	Vorne
Hauptoberflachenmaterial :	Glaskeramik
Oberflachenfarbe :	Edelstahl, schwarz
Rahmenfarbe :	Edelstahl
Approbationszertifikate :	AENOR, CE
Lange Anschlusskabel (cm) :	110
EAN-Nummer :	4242002848969
Elektroanschlu#wert (W) :	7400
Spannung (V) :	220-240
Frequenz (Hz) :	60; 50


Sonderzubeh#r

HEZ390011 Brater aus Edelstahl mit Glasdeckel, HEZ390012 Dampfeinsatz f#r Edelstahlbrater, HEZ390020 2-er Set best aus 1 Topf + 1 Pfanne, HEZ390042 4-er Set best aus 3 T#pfe + 1 Pfanne, HEZ390090 Wok-Set 3-teilig Ø 36cm, HEZ390210 Systempfanne Ø 15cm, HEZ390220 Systempfanne Ø 19cm, HEZ390511 Teppan Yaki (klein), HEZ390512 Teppan Yaki (gro#), HEZ390522 Grillplatte

Serie | 8 Mulden

60 cm Kochfeld Glaskeramik

Design:

- Glaskeramik, dekorlos
- ComfortProfil

Ausstattung:

- Direct Select Premium
- QuickStart
- MoveMode
- TopControl-Digitalanzeige

Schnelligkeit:

- PowerBoost-Funktion für alle Kochzonen
- PanBoost: PowerBoost-Funktion für Pfannen

Leistung und Größe:

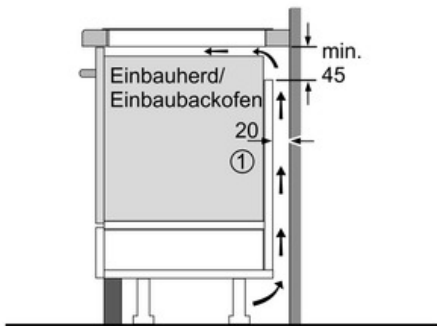
- 4 Induktions-Kochzonen mit Topferkennung
- 17 Leistungsstufen

Umwelt und Sicherheit:

- Energieverbrauchsanzeige
- 2 stufige Restwärmeanzeige je Kochzone
- Topferkennung
- PowerManagement Funktion
- Automatische Sicherheitsabschaltung
- Kindersicherung
- Wischschutzfunktion

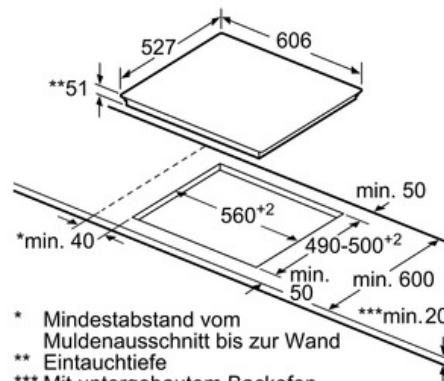
Maße:

- Anschlusswert: 7,4 kW
- Anschlusskabel (1,1 m)
- Anschlusskabel beigelegt in Verpackung
- Min. Arbeitsplattenstärke: 30 mm
- Kombinierbar mit Glaskeramik-Kochstellen im Komfort-Design

Serie | 8 Mulden
60 cm Kochfeld Glaskeramik


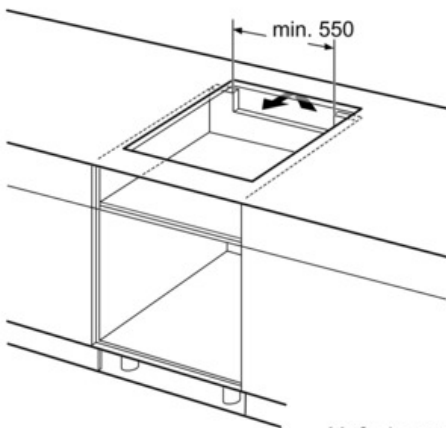
① Lüftungspalt muß vorgesehen werden.

Maße in mm

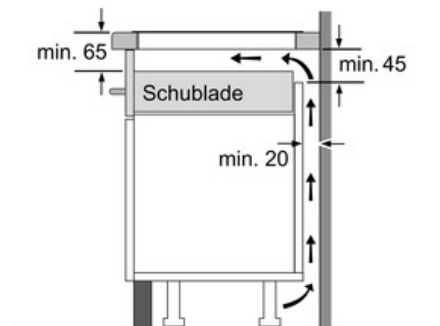


* Mindestabstand vom Muldenausschnitt bis zur Wand
 ** Eintauchtiefe
 *** Mit untergebautelem Backofen ggf. mehr; siehe Maßanforderungen des Backofens

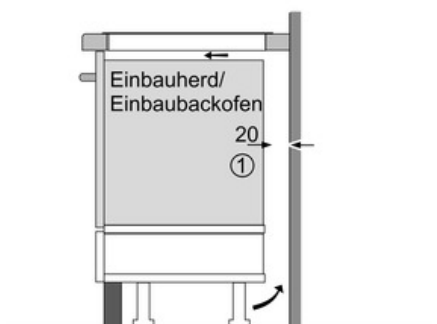
Maße in mm



Maße in mm



Maße in mm



① Lüftungspalt muß vorgesehen werden.

Maße in mm