

iQ700, Induktionskochfeld, 60 cm, Schwarz, Mit Rahmen aufliegend EX645LYC1E



Sonderzubehör

HZ390011 Bräter aus Edelstahl mit Glasdeckel, HZ390012
Dampfeinsatz für Edelstahlbräter, HZ390210 Systempfanne Ø
15cm, HZ390220 Systempfanne Ø 19cm, HZ390230 Systempfanne
Ø 21cm, HZ390250 Systempfanne Ø 28 cm, HZ390512 Teppan
Yaki (groß), HZ390522 Grillplatte, HZ9ES100 Espresso-Kocher 4
Tassen, HZ9FE280 Eisenpfanne Ø 18 / 28 cm, HZ9FF010 Flex
Pfanne, groß, HZ9FF030 Flex Pfannen-Set, 3-teilig, HZ9FF040 Flex
Pfannen-Set, 4-teilig, HZ9SE030 3-er Set best aus 2 Töpfen + 1
Pfanne, HZ9SE040 4 teiliges Topfset, HZ9SE060 6 teiliges Topfset,
HZ9TY010 Teppan Yaki

Das moderne varioInduktions-Kochfeld - für mehr Flexibilität
beim Kochen.

- ✓ varioInduktion Plus: das Kochfeld passt sich automatisch dem Kochgeschirr an.
- ✓ Dual lightSlider – einfache und intuitive Bedienung dank einer übersichtlichen Bedienoberfläche.
- ✓ Bratsensor Plus – nie mehr angebrannte Gerichte.
- ✓ powerMove Plus: in drei Zonen kochen, köcheln und warmhalten
- ✓ Speichert die Heizeinstellungen für einzelne Töpfe und Pfannen, während sie beliebig auf dem Kochfeld verschoben werden - varioMotion.

Ausstattung

Technische Daten

Gerätetyp:	Kochstelle
Glaskeramik	
Bauform:	Einbau
Energiequelle:	Elektro
Anzahl der Kochzonen:	4
Min. Nischenmaße für Installation (H x B x T):	55 x 560-560 x 490-500 mm
Breite:	583 mm
Abmessungen des Gerätes:	55 x 583 x 513 mm
Abmessungen des verpackten Gerätes:	126 x 753 x 603 mm
Nettogewicht:	13.9 kg
Bruttogewicht:	16.2 kg
Restwärmeanzeige:	Getrennt
Lage der Steuerung:	Vorne
Hauptoberflächenmaterial:	Glaskeramik
Oberflächenfarbe:	Schwarz, Edelstahl
Rahmenfarbe:	Edelstahl
Länge Anschlusskabel:	110.0 cm
EAN-Nummer:	4242003716779
Spannung:	220-240 V
Frequenz:	50; 60 Hz



iQ700, Induktionskochfeld, 60 cm, Schwarz, Mit Rahmen aufliegend EX645LYC1E

Ausstattung

- 60 cm: Platz für 4 Töpfe oder Pfannen.

Flexibilität der Kochzonen

- Kochzone vorne links: 225 mm, 190 mm, 2.2 kW (maximale Leistung 3.7 kW)
- Kochzone hinten links: 225 mm, 190 mm, 2.2 kW (maximale Leistung 3.7 kW)
- Kochzone hinten rechts: 225 mm, 190 mm, 2.2 kW (maximale Leistung 3.7 kW)
- Kochzone vorne rechts: 225 mm, 190 mm, 2.2 kW (maximale Leistung 3.7 kW)

Benutzerfreundlichkeit

- 17 Leistungs-Stufen: Stellen Sie die Hitze mit 17 Leistungsstufen (9 Hauptstufen und 8 Zwischenstufen) präzise ein.

Zeitersparnis und Effizienz

- powerBoost-Funktion für alle Induktions-Kochzonen möglich
- - Mit 50 % mehr Leistung z. B. Wasser schneller zum Kochen bringen als auf höchster Leistungsstufe.
- ja: Wenn Sie einen Topf auf eine andere Kochzone stellen, übertragen Sie alle vorherigen Einstellungen durch einmaliges Bestätigen in die neue Zone.

Kochunterstützung

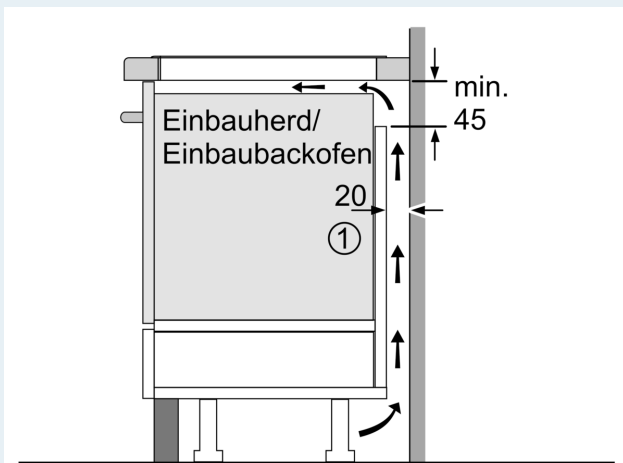
- 5 Bratbereiche verhindern ein Anbrennen durch die automatische Temperaturregelung des Sensors.

Sicherheit

- 2-stufige Restwärmeanzeige je Kochzone: Zeigt an welche Kochzonen noch heiß oder warm sind.
- Hauptschalter: Alle Kochzonen auf einmal ausschalten.

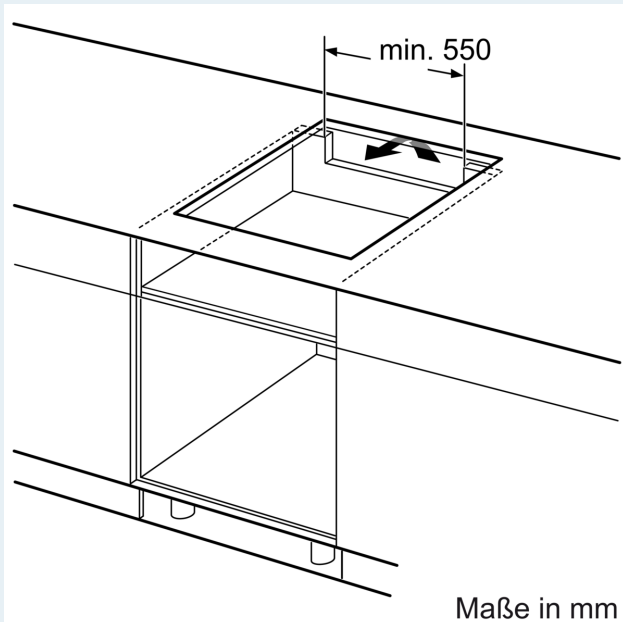
**iQ700, Induktionskochfeld, 60 cm,
Schwarz, Mit Rahmen aufliegend
EX645LYC1E**

Maßzeichnungen



① Lüftungsspalt muß vorgesehen werden.

Maße in mm

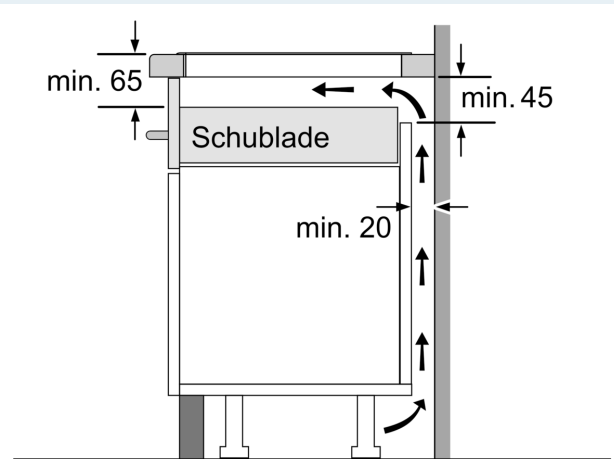


Maße in mm

Maße in mm

A: Mindestabstand vom Kochplatten-ausschnitt zur Wand.
B: Einbautiefe
C: Der Abstand zwischen der Oberfläche der Arbeitsplatte und der Oberseite der Backofenfront muss 30 mm betragen. Siehe Platzbedarf für den Backofen.
 Die Arbeitsplatte, in welche die Kochplatte eingebaut wird, muss Lasten von ca. 60 kg standhalten, ggf. muss ein geeigneter Unterbau verwendet werden.

D	E	F
585-600	50	≥ 35
> 600	≥ 50	≥ 50



Maße in mm