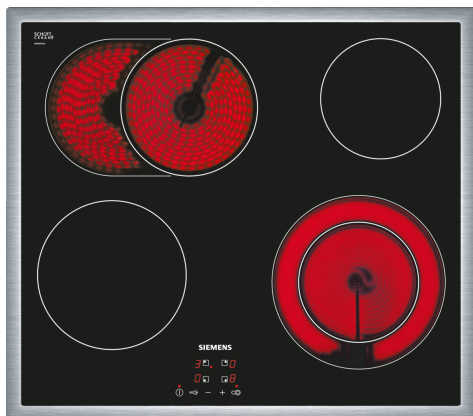


## iQ300, Elektrokochfeld, 60 cm, Schwarz, Mit Rahmen aufliegend ET645HN17E



### Sonderzubehör

|          |                                       |
|----------|---------------------------------------|
| HZ390090 | Wok-Set 3-teilig                      |
| HZ392617 | Zwischenboden 60cm Touch              |
| HZ9FE280 | Eisenpfanne Ø 18 / 28 cm              |
| HZ9SE030 | 3-er Set best aus 2 Töpfen + 1 Pfanne |

Das moderne Glaskeramik-Kochfeld für mehr Freude am Kochen und weniger Arbeit beim Säubern.

### Ausstattung

#### Technische Daten

|  |                           |
|--|---------------------------|
| Gerätetyp: .....                                     | Kochstelle                |
| Glaskeramik  |                           |
| Bauform: .....                                       | Einbau                    |
| Energiequelle: .....                                 | Elektro                   |
| Anzahl der Kochzonen: .....                          | 4                         |
| Min. Nischenmaße für Installation (H x B x T): ..... | 48 x 560-560 x 490-500 mm |
| Breite: .....  | 583 mm                    |
| Abmessungen des Gerätes: .....                       | 48 x 583 x 513 mm         |
| Abmessungen des verpackten Gerätes: .....            | 100 x 750 x 590 mm        |
| Nettogewicht: .....                                  | 7.8 kg                    |
| Bruttogewicht: .....                                 | 8.6 kg                    |
| Restwärmanzeige: .....                               | Getrennt                  |
| Lage der Steuerung: .....                            | Vorne                     |
| Hauptoberflächenmaterial: .....                      | Glaskeramik               |
| Oberflächenfarbe: .....                              | Schwarz, Edelstahl        |
| Rahmenfarbe: .....                                   | Edelstahl                 |
| EAN-Nummer: .....                                    | 4242003612316             |
| Spannung: .....                                      | 220-240 V                 |
| Frequenz: .....                                      | 60; 50 Hz                 |



## iQ300, Elektrokochfeld, 60 cm, Schwarz, Mit Rahmen aufliegend ET645HN17E

### Ausstattung

- 60 cm: Platz für 4 Töpfe oder Pfannen.

#### Flexibilität der Kochzonen

#### Benutzerfreundlichkeit

- 17 Leistungs-Stufen: Stellen Sie die Hitze mit 17 Leistungsstufen (9 Hauptstufen und 8 Zwischenstufen) präzise ein.

#### Zeitersparnis und Effizienz

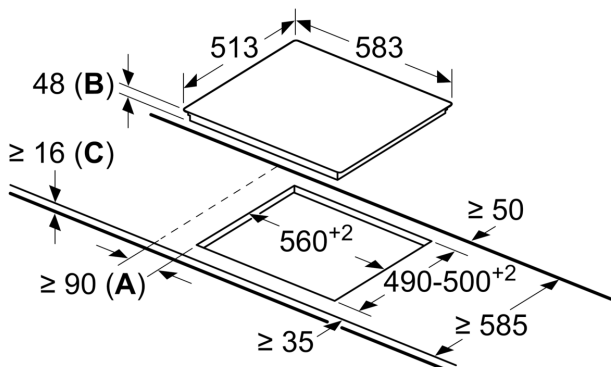
#### Sicherheit

- 2-stufige Restwärmeanzeige je Kochzone: Zeigt an welche Kochzonen noch heiß oder warm sind.
- Hauptschalter: Alle Kochzonen auf einmal ausschalten.

**iQ300, Elektrokochfeld, 60 cm,  
Schwarz, Mit Rahmen aufliegend  
ET645HN17E**

Maßzeichnungen

Maße in mm



- A:** Mindestabstand vom Muldenausschnitt bis zur Wand
- B:** Eintauchtiefe
- C:** Mit darunter eingebautem Backofen min. 20, möglicherweise mehr; siehe Platzbedarf für den Backofen.