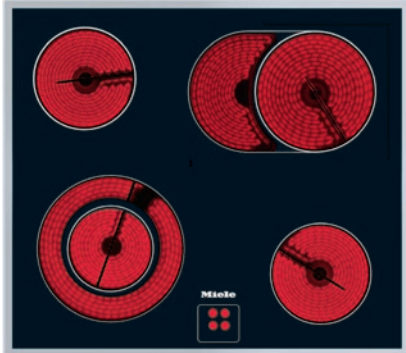


KM 6013

Herdgesteuertes Elektrokochfeld

mit 1 Koch-/Bräterzone und 1 Vario-Kochzone für flexibelste Nutzungen.



- Ansprechendes Design – 574 mm breit mit umlaufendem Rahmen
- Besonders flexibel – 4 Kochzonen inkl. 1 Bräter- und 1 Vario-Zone
- Sicher – Restwärmeanzeige für jede Kochzone

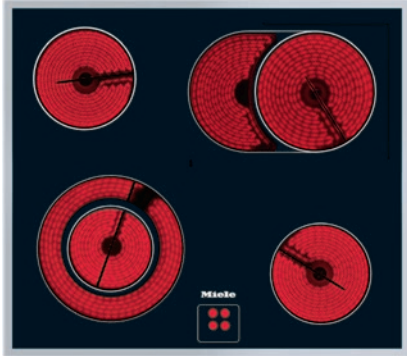
EAN-Nr.: 4002514232201 / Materialnummer: 06910460 / Alte Materialnummer: 26601350D

<b>Mitgeliefertes Zubehör</b>	
Gutschein für eine GGRP Gourmet-Grillplatte	Anschlusskabel, Glasschaber
<b>Beheizungsart</b>	
Beheizungsart	Elektro
<b>Bauform</b>	
Kombiniert mit Herd	•
<b>Design</b>	
Elegante Glaskeramikoberfläche	•
Farbe der Glaskeramik	Schwarz
Umlaufender Edelstahlrahmen	•
Bedruckungsdesign	Dekor basaltgrau
Aufliegender Einbau	•
<b>Kochzonenausstattung</b>	
Anzahl der Kochzonen	4
<b>1. Kochzone / Kochbereich</b>	
Position	vorne links
Art	Vario-Kochzone
Größe in mm	Ø 120 / Ø 210
Max. Leistung in W	750/2200
<b>2. Kochzone / Kochbereich</b>	
Position	hinten links
Art	Einkreis-Kochzone
Größe in mm	Ø 145
Max. Leistung in W	1200
<b>3. Kochzone / Kochbereich</b>	
Position	hinten rechts
Art	Koch-/Bräterzone
Größe in mm	Ø 170 / 170x265
Max. Leistung in W	1500/2400
<b>4. Kochzone / Kochbereich</b>	
Position	vorne rechts
Art	Einkreis-Kochzone
Größe in mm	Ø 145
Max. Leistung in W	1200
<b>Bedienkomfort</b>	
Kochzonenerweiterung	•
Anzeigefarbe	Rot
Bedienung über Knebel	•
<b>Effizienz und Nachhaltigkeit</b>	
Restwärmenutzung	•
<b>Pflegekomfort</b>	
Leicht zu reinigende Glaskeramik	•
<b>Sicherheit</b>	
Restwärmeanzeige	•
<b>Technische Daten</b>	
Abmessungen (H x B x T) in mm	41 x 574 x 504
Abmessungen in mm (Breite)	574
Abmessungen in mm (Höhe)	41
Abmessungen in mm (Tiefe)	504

KM 6013

Herdgesteuertes Elektrokochfeld

mit 1 Koch-/Bräterzone und 1 Vario-Kochzone für flexibelste Nutzungen.



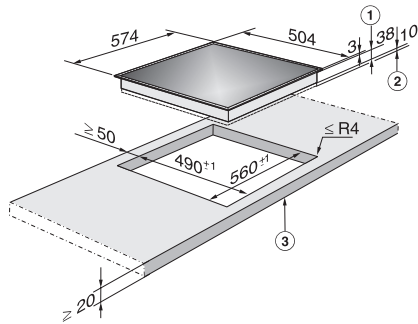
EAN-Nr.: 4002514232201 / Materialnummer: 06910460 / Alte Materialnummer: 26601350D

Ausschnittmaße in mm (Breite) bei aufliegendem Einbau	560
Ausschnittmaße in mm (Tiefe) bei aufliegendem Einbau	490
Gewicht in kg	8
Gesamtanschlusswert in kW	7,00-7,60
Spannung in V	230-240
Frequenz in Hz	50-60
<b>Mitgeliefertes Zubehör</b>	
Glasschaber	•
Anschlusskabel	Ja

KM 6013

Herdgesteuertes Elektrokochfeld

mit 1 Koch-/Bräterzone und 1 Vario-Kochzone für flexibelste Nutzungen.



KM6012, KM6013, KM6013LPT (Skizze)

1) Einbau-Höhe, 2) Raum für Befestigungselemente und Leitungszuführung, 3) vorn