

**Serie | 8 Einbauberde/Backöfen**
**HBG675BB1 Vulkan Schwarz  
Backofen**

**Der Einbaubackofen: so erzielen Sie perfekte Back- und Bratergebnisse.**

- **4D Heißluft:** perfekte Ergebnisse dank optimaler Wärmeverteilung – egal auf welcher Ebene.
- **AutoPilot 10:** jedes Gericht gelingt perfekt durch 10 voreingestellte Automatikprogramme.
- **Bedienung mit TFT-Display:** Leichte Bedienung dank Bedienung mit Klartext und Symbolen
- **Pyrolyse:** kein Putzaufwand dank automatischer Selbstreinigung. Bei Geräten mit Auszügen sind auch diese pyrolysefest.
- **ColorGlass:** eine brillante Alternative zu Edelstahl durch schwarze Glasfronten.

**Technische Daten**

Frontfarbe :	schwarz
Bauform :	Eingebaut
Integriertes Reinigungssystem :	Pyrolytisch
Nischenmaße (mm) :	585 x 560 x 550
Abmessungen des Gerätes (mm) :	595 x 595 x 548
Material der Blende :	Glas
Material der Tür :	Glas
Nettogewicht (kg) :	38,0
Nettovolumen - Backrohr 1 (l) :	71
Beheizungsarten :	4D-Heißluft, Auftauen, Großflächengrill, Heißluft-Eco, Kleinflächengrill, Ober-/Unterhitze, Ober-/Unterhitze ECO, Pizzastufe, Sanftgaren, Umluftgrill, Unterhitze, Vorwärmen, Warmhalten
Material 1. Backrohr :	Emailliert
Kontrolle der Temperatur :	elektronisch
Anzahl eingebauter Leuchten :	1
Approbationszertifikate :	CE, VDE
Länge Anschlusskabel (cm) :	120
EAN-Nummer :	4242002808673
Anzahl der Innenräume (2010/30/EC) :	1
Energieeffizienzklasse - neu (2010/30/EC) :	A+
Energieverbrauch pro Ober-/Unterhitze Zyklus (2010/30/EC) :	0,87
Energieverbrauch pro Heißluft-Zyklus (2010/30/EC) :	0,69
Energieeffizienzindex (2010/30/EC) :	81,2
Elektroanschlußwert (W) :	3600
Absicherung (A) :	16
Spannung (V) :	220-240
Frequenz (Hz) :	60; 50
Steckerart :	Schuko-/Gardy.m.Erdung

**Zubehör**

- 1 x Backblech emailliert
- 1 x Kombirost
- 1 x Universalpfanne


**Sonderzubehör**

HEZ324000 Einlegerost für Universalpfanne, HEZ327000 Backstein, HEZ617000 Pizzaform, HEZ625071 Grillblech, emailliert, HEZ631070 Backblech, emailliert, HEZ632070 Universalpfanne, emailliert, HEZ633001 Deckel für Profipfanne, HEZ633070 Profi-Pfanne, emailliert, HEZ634000 Back- und Bratrost (Standard), HEZ635000 Grillset, HEZ636000 Glaspfanne, HEZ638170 Teleskop-Vollauszug 1-fach, pyrolysef., HEZ638270 Teleskop-Vollauszug 2-fach, pyrolysef., HEZ638370 Teleskop-Vollauszug 3-fach, pyrolysef., HEZ6BCA0 Kochbuch, HEZ864000 Glasschale, HEZ9020 Umbauschrank, HEZ9041 Umbauschrank

## Serie | 8 Einbauherde/Backöfen

### HBG675BB1 Vulkan Schwarz Backofen

#### Der Einbaubackofen: so erzielen Sie perfekte Back- und Bratergebnisse.

##### Komfort

- Klapptür, Backofentür, gedämpft, vollgedämpft
- AutoPilot
- Anzahl Automatik-Programme: 10 Stck
- TFT mit Klartextanzeige
- Infotaste
- Elektronik-Uhr
- Elektronische Temperaturregelung von 30 °C - 300 °C
- Halogen-Innenbeleuchtung, Backofenbeleuchtung abschaltbar

##### Backofentyp und Heizart

- Backofen mit 13 Beheizungsarten:  
4D Heißluft, + Heißluft Eco, Ober-/Unterhitze, Ober-/Unterhitze Eco, Umluft-Infra-Grill, Großflächengrill, Kleinflächengrill, Pizzastufe, Unterhitze, Sanftgaren, Auftauen, Vorwärmen, Warmhalten
- Schnellaufheizung
- Edelstahl-Lüfterrad
- Garraumvolumen: 71 l
- XXLpro Backofen mit TitanEmail

##### Zubehörträger / Auszugssystem:

- Backofen mit Einhängestell, Auszug nachrüstbar

##### Reinigung

- Selbstreinigungs-Technik (Pyrolyse)
- Pyrolysefähige Backbleche
- Vollglas-Innentür

##### Design

- intuitiver Bedienring

##### Umwelt und Sicherheit

- Premium-Tür mit max 30°C  
(Messung bei 180°C Backofentemperatur / Heizart Ober-/Unterhitze nach 1 Stunde in der Fenstermitte)
- Kindersicherung  
Türverriegelung bei Pyrolysebetrieb  
Sicherheitsabschaltung  
Restwärmanzeige  
Starttaste  
Türkontaktschalter
- Energieeffizienzklasse (gem. EU Nr. 65/2014): A+  
Energieverbrauch pro Zyklus im konventionellen Modus: 0.87 kWh  
Energieverbrauch pro Zyklus im Umluft-Modus: 0.69 kWh  
Zahl der Garräume: 1  
Wärmequelle: elektrisch  
Innenraumvolumen: 71 l

##### Zubehör

- 1 x Backblech emailliert, 1 x Kombirost, 1 x Universalpfanne

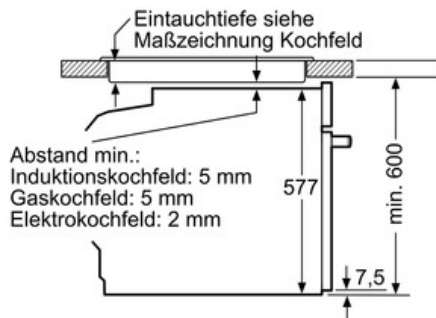
##### Technische Info:

- Gerätemaße (HxBxT): 595 x 595 x 548 mm
- Nischenmaße (HxBxT): 585 - 595 x 560 - 568 x 550 mm
- Länge Netzkabel: 120 cm
- Gesamtanschlusswert Elektro: 3.65 kW
- „Maße und Einbauhinweise zu diesem Gerät gemäß technischer Zeichnung beachten“

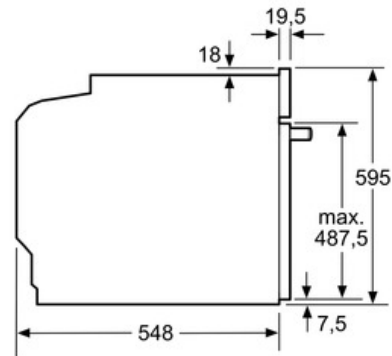
## Serie | 8 Einbauherde/Backöfen

### HBG675BB1 Vulkan Schwarz Backofen

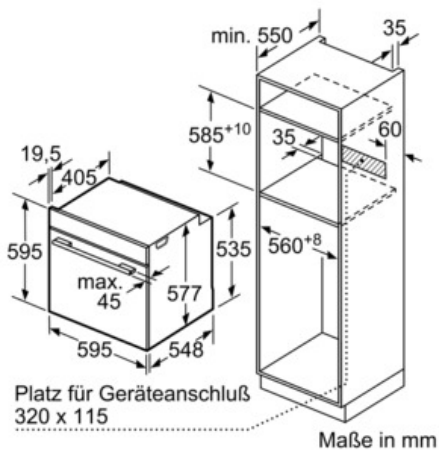
Einbau mit einem Kochfeld.



Maße in mm



Maße in mm



Wird das Gerät unter einem Kochfeld eingebaut, muss folgende Arbeitsplattenstärke (ggf. inkl. Unterkonstruktion) beachtet werden.

Kochfeld-Typ	min. Arbeitsplattenstärke	
	aufgesetzt	flächenbündig
Induktionskochfeld	37 mm	38 mm
Vollflächen-Induktionskochfeld	43 mm	48 mm
Gaskochfeld	32 mm	42 mm
Elektrokochfeld	22 mm	24 mm

