

N 90, Einbau-Dampfbackofen, 60 x 60 cm, Edelstahl
B46FT62H0



COOKING PASSION SINCE 1877



A+



Einbaubackofen mit FullSteam und SLIDE&HIDE® - die Kombination aller Heizarten und Dampfarten in einem Backofen mit freiem Zugriff

- ✓ Slide&Hide® – die voll versenkbare Backofentür.
- ✓ CircoTherm® – einzigartiges Heißluftsystem, mit dem Sie auf bis zu vier Schienen gleichzeitig backen können.
- ✓ Full Steam – Backofen und Dampfgarer in einem Gerät.
- ✓ Full Touch Control – einfache, präzise Touch-Steuerung auf dem hochauflösenden TFT-Farbdisplay.
- ✓ NeffLight® - perfekte Ausleuchtung aller vier Backofen-Ebenen - sogar bei geschlossener Türe.

Ausstattung

Technische Daten

Frontfarbe : Edelstahl
Bauform : Eingebaut
Türöffnung : Klapptür
Nischenmaße (H x B x T) : 585-595 x 560-568 x 550 mm
Abmessungen des verpackten Gerätes : 675 x 660 x 690 mm
Material der Blende : Edelstahl
Material der Tür : Glas
Nettogewicht : 44,193 kg
Approbationszertifikate : CE, VDE
Länge Anschlusskabel : 120 cm
EAN-Nummer : 4242004263579
Absicherung : 16 A
Spannung : 220-240 V
Frequenz : 50; 60 Hz
Steckerart : Schuko-/Gardy.m.Erdung
Approbationszertifikate : CE, VDE
Anzahl der Innenräume (2010/30/EC) : 1
Nutzinhalt (des Innenraums) (2010/30/EC) : 71 l
Energieeffizienzklasse (2010/30/EC) : A+
Energieverbrauch pro Ober-/Unterhitze Zyklus (2010/30/EC) : 0,87 kWh/Zyklus
Energieverbrauch pro Heißluft-Zyklus (2010/30/EC) : 0,69 kWh/Zyklus
Energieeffizienzindex (2010/30/EC) : 81,2 %

Sonderzubehör

Z11AB15A0 : Backblech, Keramik antihaft , Z11AU15A0 : Universalpfanne, Keramik antihaft , Z11CG10X0 : Grillset , Z11GT10X3 : Glasbräter, 5,4l , Z11GU20X0 : Glaspfanne , Z12CB10A0 : Backblech, emailliert, anthrazit , Z12CL10A0 : Deckel für Profipfanne, emailliert, anth , Z12CM10A0 : Auflaufpfanne, emailliert, anthrazit , Z12CN10A0 : Profi-Pfanne, emailliert, anthrazit , Z12CP10A0 : Pizzaform, emailliert, anthrazit , Z12CQ10A0 : Grillblech, emailliert, anthrazit , Z12CU10A0 : Universalpfanne, emailliert, anthrazit , Z13CR10X0 : Back- und Bratrost (Dampf) , Z13CU30X0 : Dampfbehälter ungelocht, Größe S , Z13CU31X0 : Dampfbehälter gelocht, Größe S , Z13TC10X0 : ComfortFlex Auszug für FullSteamBacköfen , Z13TF36X0 : Teleskop-Vollauszug 3-fach, Dampfähig , Z99RX70X0 : Anschlusskabel 3m



4 242004 263579

N 90, Einbau-Dampfbackofen, 60 x 60 cm,
Edelstahl
B46FT62H0



COOKING PASSION SINCE 1877

Ausstattung

Backofentyp und Heizart

- Dampfbackofen mit 13 Beheizungsarten: CircoTherm®, CircoTherm® sanft, Ober-/Unterhitze, Ober-/Unterhitze sanft, Thermogrill, Großflächengrill, Kleinflächengrill, Pizzastufe, Brotbackstufe 180 °C - 220 °C, Unterhitze, Sanftgaren, Vorwärmen, Warmhalten
- Zusätzliche Beheizungsarten mit Dampf: Dampfgarstufe, Regenerieren, Gären, Auftauen
- Elektronische Temperaturregelung von 40 °C - 250 °C
- Garraumvolumen: 71 l

Zubehörträger / Auszugssystem:

- Einschubebenen: 4
- Auszug nachrüstbar

Design

- TFT-Farb- und Grafikdisplay mit FullTouch Control Steuerung
- Email anthrazit

Reinigung

- Eco Clean Ausstattung : Rückwand
- EasyClean® Reinigungshilfe
- Vollglas-Innentür

Komfort

- 5,7" - TFT Farb- und Grafik-Display mit FullTouch Control Steuerung
- EasyClock
- Optische Aufheizkontrolle
elektronische Einstellempfehlung
Ist-Temperaturkontrolle
Automatikprogramme
- Anzahl Automatik-Programme: 38 Stck
- Zusatzfunktionen:
Automatisches Entkalkungsprogramm
Automatischer Siedepunktgleich
Trocknungsfunktion
- HIDE®, die voll versenkbare Backofentür, Einzug gedämpft
- SLIDE®, der mitdrehende Türgriff
- Back- und Bratassistent, Automatikprogramme
- Schnellaufheizung
- Backofenbeleuchtung abschaltbar, LED-Innenbeleuchtung, NeffLight®
- Leeranzeige Wassertank
- Lage des Dampfgenerators außerhalb des Garraumes
- Kühlgebläse
- Edelstahl-Lüfterrad
- Home Connect

Zubehör

- 1 x Backblech emailliert, 1 x Dampfbehälter, gelocht, Größe S, 1 x Dampfbehälter, gelocht, Größe XL, 1 x Dampfbehälter, ungelocht, Größe S, 1 x Rost, 1 x Universalpfanne

Umwelt und Sicherheit

- Sehr geringe Fenstertemperatur max. 40 °C
- Individuell einstellbare Kindersicherung
Automatische Sicherheitsabschaltung
Restwärmeanzeige
Starttaste
Türkontaktschalter

Technische Info:

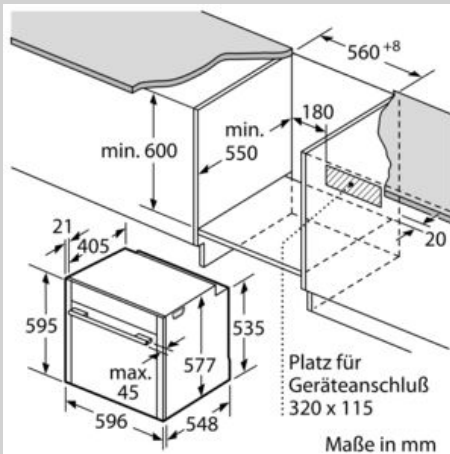
- Länge des Anschlusskabels: 120 cm
- Nennspannung: 220 - 240 V
- Gesamtanschlusswert Elektro: 3.6 kW
- Energieeffizienzklasse (gem. EU Nr. 65/2014): A+ (auf einer Energieeffizienzklassen-Skala von A+++ bis D)
Energieverbrauch pro Zyklus im konventionellen Modus: 0.87 kWh
Energieverbrauch pro Zyklus im Umluft-Modus: 0.69 kWh
Zahl der Garräume: 1
Wärmequelle: elektrisch
Innenraumvolumen: 71 l

Maße

- Gerätemaße (HxBxT): 595 x 596 x 548 mm
- Nischenmaße (HxBxT): 595 mm x 560 mm x 550 mm
- „Maße und Einbauhinweise zu diesem Gerät gemäß technischer Zeichnung beachten“
- Wir empfehlen Ihnen, Komplementär-Produkte innerhalb der Produktserie N90 zu wählen, um die bestmögliche Einbausituation Ihrer Einbaugeräte zu gewährleisten.

N 90, Einbau-Dampfbackofen, 60 x 60 cm,
Edelstahl
B46FT62H0

Maßzeichnungen



Wird das Gerät unter einem Kochfeld eingebaut, muss folgende Arbeitsplattenstärke (ggf. inkl. Unterkonstruktion) beachtet werden.

Kochfeld-Typ	min. Arbeitsplattenstärke	
	aufgesetzt	flächenbündig
Induktionskochfeld	37 mm	38 mm
Vollflächen-Induktionskochfeld	47 mm	48 mm
Gaskochfeld	30 mm	38 mm
Elektrokochfeld	27 mm	30 mm

