

iQ500, Einbau-Backofen, Edelstahl HB579GBS0



Verkürzen Sie die Kochzeit dank Schnellaufheizung und coolStart.

- ✓ Schnellaufheizung: schneller zur gewünschten Backtemperatur; coolStart: bei Tiefkühl-Gerichten ist kein Vorheizen mehr nötig.
- ✓ activeClean: die Selbstreinigungsautomatik / Pyrolyse für müheloses Reinigen.
- ✓ cookControl40: Automatikprogramme garantieren beste Ergebnisse.
- ✓ 3D-Heißluft: optimale Backergebnisse auf bis zu 3 Backblechen dank innovativer Wärmeverteilung.

Ausstattung

Technische Daten

Frontfarbe : Edelstahl
 Bauform : Eingebaut
 Integriertes Reinigungssystem : Pyrolytisch
 Nischenmaße (H x B x T) (mm) : 585-595 x 560-568 x 550
 Abmessungen des Gerätes (mm) : 595 x 594 x 548
 Abmessungen des verpackten Gerätes (mm) : 675 x 690 x 660
 Material der Blende : Glas
 Material der Tür : Glas
 Nettogewicht (kg) : 38,498
 Nettovolumen - Backrohr 1 (l) : 71
 Beheizungsarten : Großflächengrill, Heißluft, Heißluft sanft, Intensivhitze, Kleinflächengrill, Ober-/Unterhitze, Pizzastufe, Sanftgaren, Tiefkühl spezial, Umluftgrill, Unterhitze, Vorwärmen, Warmhalten
 Material 1. Backrohr : Andere
 Kontrolle der Temperatur : Keine Temperaturregelung
 Anzahl eingebauter Leuchten : 1
 Approbationszertifikate : CE, VDE
 Länge Anschlusskabel (cm) : 120
 EAN-Nummer : 4242003869703
 Anzahl der Innenräume (2010/30/EC) : 1
 Energieeffizienzklasse (2010/30/EC) : A
 Energieverbrauch pro Ober-/Unterhitze Zyklus (2010/30/EC) : 0,99
 Energieverbrauch pro Heißluft-Zyklus (2010/30/EC) : 0,81
 Energieeffizienzindex (2010/30/EC) : 95,3
 Anschlusswert (W) : 3600
 Absicherung (A) : 16
 Spannung (V) : 220-240
 Frequenz (Hz) : 60; 50
 Steckerart : Schuko-/Gardy.m.Erdung

Integriertes Zubehör

- 1 x Backblech emailliert
- 1 x Kombirost
- 1 x Universalpfanne

Sonderzubehör

HZG0AS00 : Anschlusskabel 3m, HZ915003 : Glasbräter 5,4 L, HZ66X650 : Verblendleiste für Sockel, HZ638300 : Teleskop-Vollauszug 3-fach, HZ638200 : Teleskop-Vollauszug 2-fach, HZ636000 : Glaspfanne, HZ634000 : Back- und Bratrost (Standard), HZ633070 : Profi-Pfanne, emailliert, anthrazit, HZ633001 : Deckel für Profipfanne, emailliert, anth, HZ625071 : Grillblech, emailliert, anthrazit, HZ538500 : Teleskopauszug 3-fach, davon 1 varioClip, HZ538200 : Teleskopauszug 2-fach, HZ538000 : varioClip-Auszug, HZ533000 : Profi-Pfanne, emailliert, grau, HZ532010 : Universalpfanne, Keramik antihaft, HZ532000 : Universalpfanne, emailliert, grau, HZ531010 : Backblech, Keramik antihaft beschichtet, HZ531000 : Backblech, emailliert, grau, HZ333001 : Deckel für Profipfanne, HZ327000 : Backstein, HZ317000 : Pizzaform, emailliert, grau, HZ29041 : Umbauschrank, HZ29020 : Umbauschrank



iQ500, Einbau-Backofen, Edelstahl HB579GBS0

Ausstattung

Backofentyp und Heizart

- Backofen mit 13 Beheizungsarten:
- 3D Heißluft plus, Ober-/Unterhitze, Umluft-Grill-System, Großflächengrill, Kleinflächengrill, Pizzastufe, coolStart, separate Unterhitze, Intensivhitze, Sanftgaren, Vorwärmen, Warmhalten, Heißluft sanft
- Temperaturregelung von 30 °C - 275 °C
- Garraumvolumen: 71 l

Zubehörträger / Auszugssystem:

- Auszug nachrüstbar (s. Sonderzubehör)

Design

- Drehwähler, rund
- Email grau

Reinigung

- activeClean® - Selbstreinigungs-Automatik
- Vollglas-Innentür

Komfort

- TFT-Farbdisplay mit Klartext
- Elektronikuhr
- elektronische Einstellempfehlung
- Ist-Temperaturkontrolle
- Aufheizkontrolle
- Sabbatschaltung
- cookControl 40 Programme
- Klapptür, Backofentür mit softMove, gedämpftes Öffnen und Schliessen
- Schnellaufheizung
- coolStart
- Halogen-Innenbeleuchtung
- Kühlgebläse
- Backofengriff aus massivem Edelstahl

Zubehör

- 1 x Backblech emailliert, 1 x Kombirost, 1 x Universalpfanne

Umwelt und Sicherheit

- sehr geringe Türtemperatur
- Niedrige Türtemperatur während der pyrolytischen Reinigung
- Kindersicherung
- mit verriegelbarer Backofentür
- Sicherheitsabschaltung
- Restwärmeanzeige
- Türkontaktschalter

Technische Info:

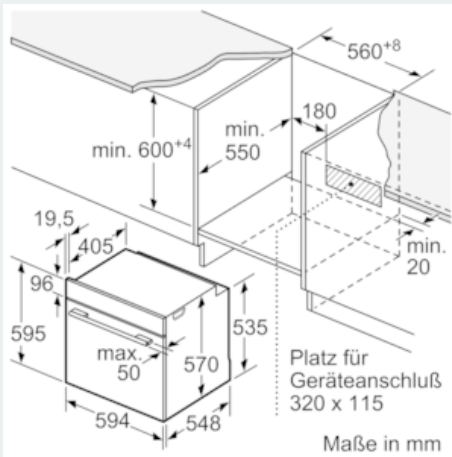
- Länge Netzkabel: 120 cm
- Nennspannung: 220 - 240 V
- Gesamtanschlusswert Elektro: 3.6 kW
- Energieeffizienzklasse (gem. EU Nr. 65/2014): A (auf einer Energieeffizienzklassen-Skala von A+++ bis D)
- Energieverbrauch pro Zyklus im konventionellen Modus: 0.99 kWh
- Energieverbrauch pro Zyklus im Umluft-Modus: 0.81 kWh
- Zahl der Garräume: 1
- Wärmequelle: elektrisch
- Innenraumvolumen: 71 l

Maße

- Gerätemaße (HxBxT): 595 x 594 x 548 mm
- Nischenmaße (HxBxT): 595 mm x 560 mm x 550 mm
- „Maße und Einbauhinweise zu diesem Gerät gemäß technischer Zeichnung beachten“

iQ500, Einbau-Backofen, Edelstahl
HB579GBS0

Maßzeichnungen



Einbau mit einem Kochfeld.

