

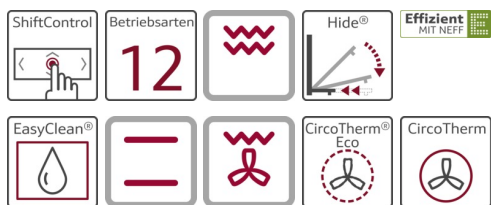
BCR4522N
B45CR22NO EDELSTAHL



COOKING PASSION SINCE 1877



A+



Ausstattung

Technische Daten

Frontfarbe : Edelstahl
Bauform : Eingebaut
Integriertes Reinigungssystem : Hydrolytisch
Nischenmaße (mm) : 585 x 560 x 550
Abmessungen des Gerätes (mm) : 595 x 596 x 548
Material der Blende : Edelstahl
Material der Tür : Glas
Nettogewicht (kg) : 36,0
Nettovolumen - Backrohr 1 (l) : 71
Beheizungsarten : Brotbackstufe, Gärstufe, Großflächengrill, Heißluft, Heißluft-Eco, Kleinflächengrill, Ober-/Unterhitze, Ober-/Unterhitze ECO, Pizzastufe, Sanftgaren, Umluftgrill, Unterhitze
Material 1. Backrohr : Emailliert
Kontrolle der Temperatur : elektronisch
Anzahl eingebauter Leuchten : 1
Approbationszertifikate : CE, VDE
Länge Anschlusskabel (cm) : 120
EAN-Nummer : 4242004177272
Anzahl der Innenräume (2010/30/EC) : 1
Energieeffizienzklasse - neu (2010/30/EC) : A+
Energieverbrauch pro Ober-/Unterhitze Zyklus (2010/30/EC) : 0,87
Energieverbrauch pro Heißluft-Zyklus (2010/30/EC) : 0,69
Energieeffizienzindex (2010/30/EC) : 81,2
Elektroanschlußwert (W) : 3600
Absicherung (A) : 16
Spannung (V) : 220-240
Frequenz (Hz) : 60; 50
Steckerart : Schuko-/Gardy.m.Erdung

Zubehör



4 242004 177272

Sonderzubehör

Z11AB10A0 : Backblech, antihafte-beschichtet , Z11AU10A0 : Universalpfanne, antihafte-beschichtet , Z11CG10X0 : Grillset , Z11CR10X0 : Back- und Bratrost (Standard) , Z11GT10X3 : Glasbräter, 5,1l , Z11GU20X0 : Glaspfanne , Z11SZ00X0 : Montageset , Z11TC10X0 : ComfortFlex Auszug (1 Ebene) , Z11TC16X0 : ComfortFlex Auszug (1 Ebene) und Rahmen , Z11TF36X0 : Teleskop-Vollauszug 3-fach, Standard , Z12CB10A0 : Backblech, emailliert , Z12CL10A0 : Deckel für Profi-Pfanne , Z12CM10A0 : Auflauffpfanne, emailliert , Z12CN10A0 : Profi-Pfanne, emailliert , Z12CP10A0 : Pizzaform , Z12CQ10A0 : Grillblech, emailliert , Z12CU10A0 : Universalpfanne, emailliert , Z13CV05S0 : Verblendeiste für Sockel , Z18C60X0 : Kochbuch , Z1913X0 : Backstein , Z19DD10X0 : Dampfset für Backofen , Z6390X0 : Glasschale Z9220W0 : Umbauschrank ,

BCR4522N B45CR22NO EDELSTAHL

Ausstattung

Backofentyp und Heizart

- BCR4522N Backofen mit 12 Beheizungsarten: CircoTherm®, CircoTherm® Eco, Ober-/Unterhitze, Ober-/Unterhitze ECO, Thermogrill, Großflächengrill, Kleinflächengrill, Pizzastufe, Brotbackstufe, Unterhitze, Sanftgaren, Gärstufe
- SLIDE®, der mitdrehende Türgriff
- HIDE®, die voll versenkbare Backofentür, Einzug gedämpft
- Garraumvolumen: 71 l

Design

- 2,5" - TFT-Farb- und Text-Display mit Shift-Control Steuerung
- Backofinnenraum: Diamantschwarz

Reinigung

- EasyClean® Reinigungshilfe
- Vollglas-Innentür

Komfort

- Schnellaufheizung
- EasyClock
- Halogenleuchte, abschaltbar
- Edelstahl-Lüfterrad
- Kühlgebläse
- Infotaste
- Zusatzfunktionen:
 - Dampfgarstufe (nur bei Verwendung von Dampfset)
- Temperaturvorschlag
- Ist-Temperaturkontrolle
- Optische Aufheizkontrolle
- Sabbatschaltung

Zubehör

- 1 x Backblech emailliert, 1 x Kombirost, 1 x Universalpfanne

Umwelt und Sicherheit

- Individuell einstellbare Kindersicherung
- Automatische Sicherheitsabschaltung
- Restwärmeanzeige
- Starttaste
- Türkontaktschalter

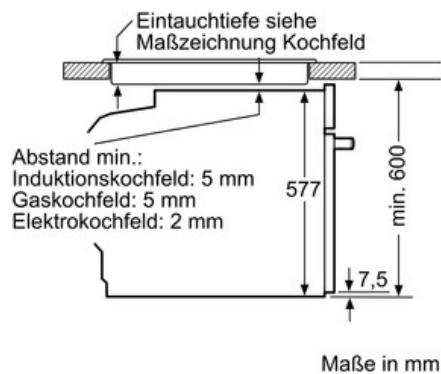
Technische Info:

- Länge Netzkabel: 120 cm
- Gesamtanschlusswert Elektro: 3,6 kW
- Gerätemaße (HxBxT): 595 x 596 x 548 mm
- Nischenmaße (HxBxT): 585 - 595 x 560 - 568 x 550 mm
- „Maße und Einbauhinweise zu diesem Gerät gemäß technischer Zeichnung beachten“
- Energieeffizienzklasse (gem. EU Nr. 65/2014): A+
 - Energieverbrauch pro Zyklus im konventionellen Modus: 0.87 kWh
 - Energieverbrauch pro Zyklus im Umluft-Modus: 0.69 kWh
- Zahl der Garräume: 1
- Wärmequelle: elektrisch
- Innenraumvolumen: 71 l

BCR4522N
 B45CR22NO EDELSTAHL

Maßzeichnungen

Einbau mit einem Kochfeld.



Wird das Gerät unter einem Kochfeld eingebaut, muss folgende Arbeitsplattenstärke (ggf. inkl. Unterkonstruktion) beachtet werden.

Kochfeld-Typ	min. Arbeitsplattenstärke	
	aufgesetzt	flächenbündig
Induktionskochfeld	37 mm	38 mm
Vollflächen-Induktionskochfeld	43 mm	48 mm
Gaskochfeld	32 mm	42 mm
Elektrokokfeld	22 mm	24 mm

