

WWB200 WCS 8kg

W1 Waschmaschine Frontlader:

A | 8 kg | 1400 U/min | CapDosing | Schontrummel | AddLoad



- Getestet auf 20 Jahre perfekte Wäschepflege
- Energie sparen in der besten Energieeffizienzklasse A
- Das Extra Vorbügeln reduziert Falten und spart bis zu 50 % Zeit und Mühe#
- Exklusives CapDosing-Sortiment für verschiedene Textilien und Flecken
- Unsere Schontrummel sorgt dafür, dass die Wäsche im einwandfreien Zustand bleibt



EAN: 4002516760047 / Materialnummer: 12456980 / Alte Materialnummer: 11WB2001D

Bauform	
Säulenfähig	•
Side-by-Side	•
Unterschiebbar	•
Türanschlag	rechts
Bauart	
Produktmarke	W1 White Edition
Frontlader	•
Schleudern	
Max. Schleuderdrehzahl	1400
Spülstop	•
Funktion "ohne Schleudern"	•
Design	
Gerätefarbe	Lotosweiß
Blendenfarbe	Lotosweiß
Türdesign	Obsidianschwarz mit weißem Ring
Farbe Drehwahlschalter	Lotosweiß
Blendenausführung	5° geneigt
Bedienungsart	Drehwahlschalter
Display	DirectSensor gelb, 7-Segment
Reinigungsleistung	
Portionsgerechte Dosierung CapDosing	•
Wäscheschonung	
Schontrummel	•
Beladung in kg	8,0
Bedienkomfort	
Startvorwahl bis zu 24h	•
Restzeitanzeige	•
AutoClean Einspülkasten	•
AddLoad	•
Effizienz und Nachhaltigkeit	
Energieeffizienzklasse (A-G)	A
Gewichteter Energieverbrauch pro 100 Betriebszyklen für den Waschzyklus in kWh	48
Gewichteter Wasserverbrauch pro Betriebszyklus in l	48
Schleudereffizienzklasse	B
Luftschallemissionsklasse (beim Schleudern)	A
Luftschallemission beim Schleudern in dB(A) re 1 pW	72
Dauer des Programms "ECO 40-60" bei Nennkapazität	219
Leistungsaufnahme im Aus-Zustand in W	0,30
Niedrigtemperaturwaschen "kalt" und "20°C"	•
Mengenautomatik	•
Wassermengenzähler	•
Schaumregulierung	•
ProfiEco Motor	•
Waschprogramme	
Baumwolle	•
Pflegeleicht	•
Feinwäsche	•

WWB200 WCS 8kg

W1 Waschmaschine Frontlader:

A | 8 kg | 1400 U/min | CapDosing | Schontrommel | AddLoad



EAN: 4002516760047 / Materialnummer: 12456980 / Alte Materialnummer: 11WB2001D

Oberhemden	•
Wolle (Handwäsche)	•
Express 20	•
Dunkles/Jeans	•
Outdoor	•
Imprägnieren	•
Nur Spülen/Stärken	•
Pumpen/Schleudern	•
ECO 40-60	•
Extras Waschen	
Kurz	•
Vorwäsche	•
Wasser plus	•
Zusätzlicher Spülgang	•
Vorbügeln mit Dampf	•
Summer	•
Qualität	
Laugenbehälter	GlaronK
Sicherheit	
Wasserschutzsystem	Watercontrol-System
Kindersicherung	•
PIN-Code	•
Optische Schnittstelle	•
Technische Daten	
Abmessungen in mm (Breite)	596
Abmessungen in mm (Höhe)	850
Abmessungen in mm (Tiefe)	636
Gerätetiefe bei geöffneter Tür in mm	1054
Gerätetiefe ohne Tür (für Unterbau) in mm	600
Gewicht in kg	80
Gesamtanschlusswert in kW	2,10-2,40
Spannung in V	220-240
Absicherung in A	10
Frequenz in HZ	50
Länge der elektrischen Zuleitung in m	2

WWB200 WCS 8kg

W1 Waschmaschine Frontlader:

A | 8 kg | 1400 U/min | CapDosing | Schontrommel | AddLoad



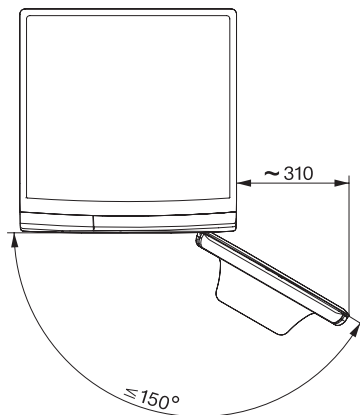
W1 Skizze, 5 Grad Blende, Maße in mm



W1 Skizze, 5 Grad Blende, Maße in mm



W1 Skizze, 5 Grad Blende, Maße in mm



W1 Skizze, 5 Grad Blende, Maße in mm