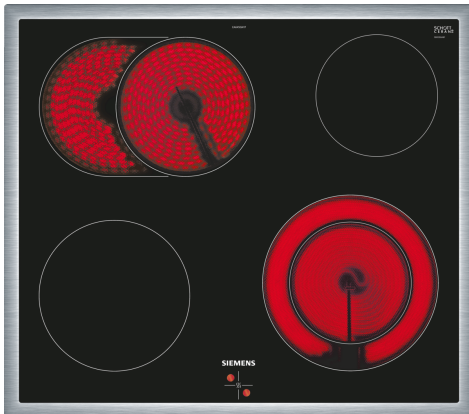


## iQ300, Elektrokochfeld, 60 cm, herdgesteuert, Schwarz, Mit Rahmen aufliegend EA645GN17



### Sonderzubehör

HZ390090	Wok-Set 3-teilig
HZ9FE280	Eisenpfanne Ø 18 / 28 cm
HZ9SE030	3-er Set best aus 2 Töpfen + 1 Pfanne

Das moderne Glaskeramik-Kochfeld für mehr Freude am Kochen und weniger Arbeit beim Säubern.

✓ Bedienung der Kochzonen über die Drehwähler am Einbauherd.

### Ausstattung

#### Technische Daten

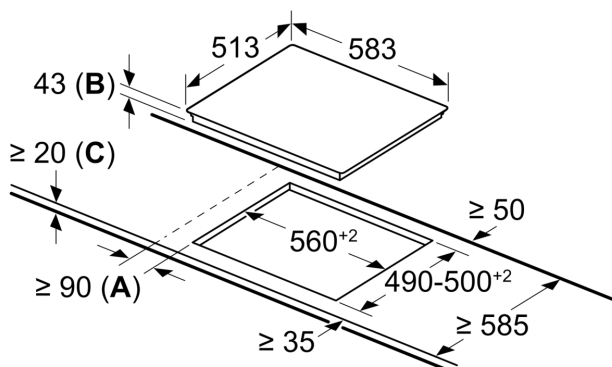
Gerätetyp:	..... Kochfeld
Glaskeramik	
Bauform:	..... Einbau
Energiequelle:	..... Elektro
Anzahl der Kochzonen:	..... 4
Min. Nischenmaße für Installation (H x B x T):	..... 43 x 560-560 x 490-500 mm
Breite:	..... 583 mm
Abmessungen des Gerätes:	..... 43 x 583 x 513 mm
Abmessungen des verpackten Gerätes:	..... 100 x 750 x 590 mm
Nettogewicht:	..... 7.4 kg
Bruttogewicht:	..... 8.2 kg
Restwärmanzeige:	..... Getrennt
Lage der Steuerung:	..... Bedienelemente am Einbauherd
Art der Steuerung:	..... mit Einbaubacköfen/-herden kombiniert
Hauptoberflächenmaterial:	..... Glaskeramik
Oberflächenfarbe:	..... Schwarz, Edelstahl
Rahmenfarbe:	..... Edelstahl
EAN-Nummer:	..... 4242003611845
Spannung:	..... 220-240 V
Frequenz:	..... 50; 60 Hz



iQ300, Elektrokochfeld, 60 cm,  
herdgesteuert, Schwarz, Mit  
Rahmen aufliegend  
EA645GN17

## Maßzeichnungen

Maße in mm



- A:** Mindestabstand zwischen Kochfeld und Wand
- B:** Einbautiefe
- C:** Mit darunter eingebautem Backofen ggf. mehr; siehe Platzbedarf für den Backofen.