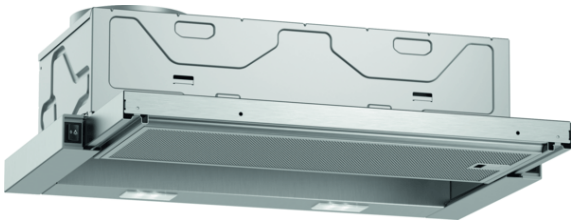


N 30, Flachschildhaube, 60 cm, silbermetallic  
D46BR22X1



B

Flachschildhaube: Die Flachschildhaube macht sich im Oberschrank praktisch unsichtbar und ist ideal für klare Küchenfronten

- ✓ LED Licht: gute Ausleuchtung beim Kochen dank der energiesparenden LED-Beleuchtung
- ✓ Integriertes On/Off – die Flachschildhaube startet automatisch durch Herausziehen und stoppt durch Zurückschieben

#### Ausstattung

##### Technische Daten

Bauart : Auszugsesse  
Approbationszertifikate : CE, EAC-Eurasian, VDE  
Länge Anschlusskabel (cm) : 175  
Nischenmaße (H x B x T) (mm) : 162mm x 526.0mm x 290mm  
Mindestabstand zur Kochstelle Elektro : 430  
Mindestabstand zur Kochstelle Gas : 650  
Nettogewicht (kg) : 8,365  
Steuerung : mechanisch  
Regelung der Leistungsstufen : 3  
Max. Gebläseleistung-Abluftbetrieb (m3/h) : 388  
Max. Gebläseleistung-Umluftbetrieb (m3/h) : 196  
Anzahl der Lampen (Stck) : 2  
Schalleistung (dB(A) re 1 pW) : 67  
Durchmesser des Abluftstutzens (mm) : 120 / 150  
Material des Fettfilters : Aluminium  
EAN-Nummer : 4242004250791  
Anschlusswert (W) : 108  
Absicherung (A) : 10  
Spannung (V) : 220-240  
Frequenz (Hz) : 50  
Steckerart : Schuko-/Gardy.m.Erdung  
Art der Installation : Integrierbar

#### Sonderzubehör

Z54TC01X0 Standard Geruchsfilter (Ersatzbedarf)  
Z54TH60N1 Griffleiste Edelstahl  
Z54TS01X0 Standard Umluftset



4 242004 250791

## N 30, Flachschirmhaube, 60 cm, silbermetallic

D46BR22X1

### Ausstattung

#### Bauform

- 60 cm
- Einbaufähig in 60 cm breiten Oberschrank
- Wahlweise Abluft- oder Umluftbetrieb
- Für Umluftbetrieb wird ein Standard Umluftset (Sonderzubehör) benötigt

#### Design

#### Komfort

- Automatisches Ein- und Ausschalten bei Betätigung des Teleskopauszuges
- Wippschalter
- 3 Leistungsstufen

#### Ausstattung

- Gleichmäßige, helle Beleuchtung mit 2 x 1,5W LED-Modul
- Farbtemperatur: 3500 K
- Beleuchtungsstärke: 131 lux
- Kassette mit Alurahmen
- Metallfettfilter, spülmaschineneeignet

#### Betriebsart und Leistung

- Abluftleistung nach EN 61591 max. 389 m<sup>3</sup>/h
- Geräuschwerte nach EN 60704-2-13 max. Normalstufe  
Abluftbetrieb: Geräusch, höchste Normal-Stufe: 67 dB dB(A) re 1 pW
- Geräusch min./max. Normalstufe: 59/67 dB
- 1 einflutig liegend. Kondensatormotor
- Kondensatormotor

#### Planungs- und Installationsinformation

- Gerätemaße (HxBxT): 203 x 598 x 290 mm
- Einbaumaße (HxBxT): 162 x 526 x 290 mm
- Abluftstutzen Ø 150 mm (Ø 120 mm beiliegend)
- mit Rückstauklappe
- Länge Anschlusskabel: 1.75 m mit Stecker
- ohne Griffleiste (als Sonderzubehör erhältlich)

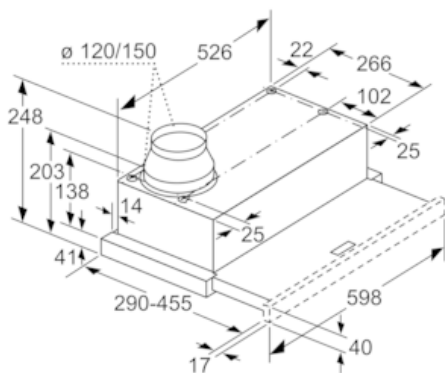
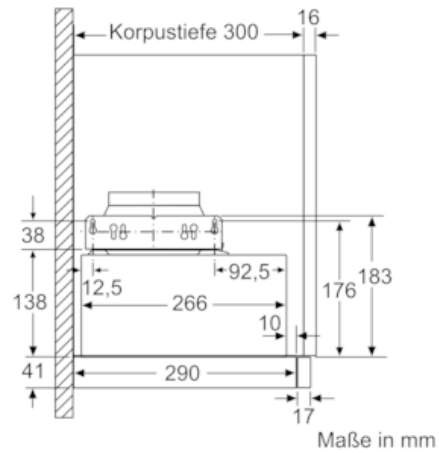
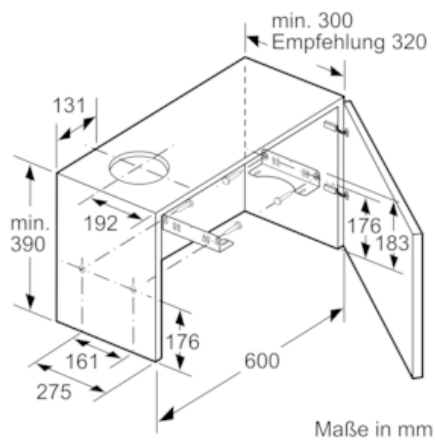
#### Umwelt und Sicherheit

- Energieeffizienzklasse: B (auf einer Energieeffizienzklassen-Skala von A+++ bis D)
- Durchschnittlicher Energieverbrauch: 41.1 kWh/Jahr\*
- Lüfter-Effizienzklasse: C\*
- Beleuchtungs-Effizienzklasse: A\*
- Fettfilter-Effizienzklasse: B\*
- Gesamtanschlusswert: 108 W

\* Gemäß EU-Regulierung Nr. 65/2014

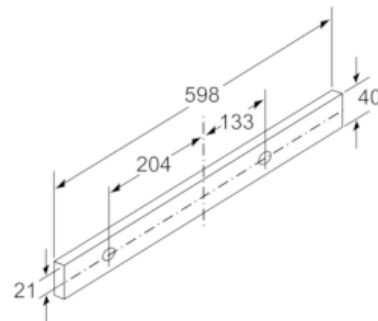
N 30, Flachschirmhaube, 60 cm, silbermetallic  
D46BR22X1

Maßzeichnungen

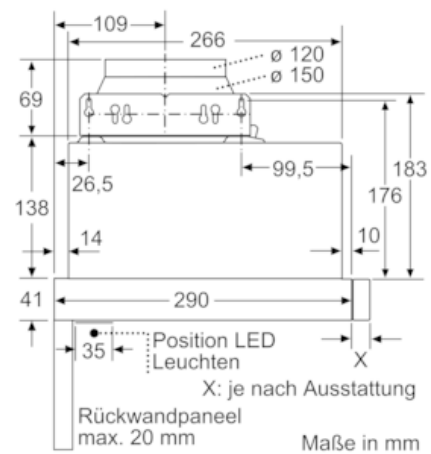
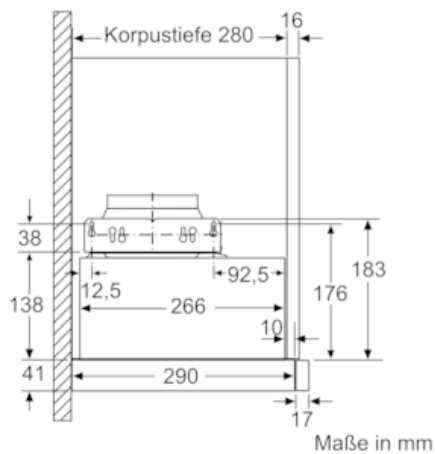


Tiefenanpassung des  
Filterauszuges bis 29 mm möglich

Maße in mm



Maße in mm



Position LED  
Leuchten  
X: je nach Ausstattung  
Rückwandpaneel  
max. 20 mm

N 30, Flachschirmhaube, 60 cm, silbermetallic  
D46BR22X1

Maßzeichnungen

