

N 30, Einbau-Mikrowelle, 50 x 38 cm, Schwarz
HLAWG25S3



COOKING PASSION SINCE 1877



Einbau-Mikrowellengerät für den Oberschrank

- ✓ Mikrowelle – mehr Möglichkeiten für die schnelle und komfortable Zubereitung
- ✓ Seitliche Drehtür - Die sich seitlich öffnende Drehtür ist ideal für den Hocheinbau.
- ✓ LED-Display – kontrastreich und gut lesbar
- ✓ Bedienknebel & 1-Touch Buttons – intuitiv das richtige Programm auswählen
- ✓ Automatikprogramme – Helferlein für die richtigen Zeit- und Temperatureinstellungen

Ausstattung

Technische Daten

Art des Mikrowellengerätes : Nur Mikrowelle
Steuerung : elektronisch
Frontfarbe : Schwarz
Abmessungen des Garraumes : 180 x 280 x 300 mm
Approbationszertifikate : CE
Länge Anschlusskabel : 130 cm
Nettogewicht : 15,002 kg
Bruttogewicht : 16,6 kg
EAN-Nummer : 4242004262831
Max. Mikrowellenleistung : 800 W
Anschlusswert : 1270 W
Absicherung : 10 A
Spannung : 220-230 V
Frequenz : 50 Hz
Steckerart : Schuko-/Gardy.m.Erdung
Abmessungen des Garraumes : 180 x 280 x 300 mm



4 242004 262831

Ausstattung

Mikrowelle und Heizart

- Max. Leistung: 800 W; 5 Mikrowellen-Leistungsstufen: 90 W, 180 W, 360 W, 600 W, 800 W
- Garraumvolumen: 20 l

Design

- Garraum aus lackiert grau

Reinigung

- EasyClean® Reinigungshilfe

Komfort

- LED-Display
- EasyClock
- Drehwähler, Folientasten, Starttaste
- Leicht-Bedien-Konzept: besonders einfaches, problemloses Einstellen
- Anzahl Automatik-Programme: 7 Stck
- 4 Auftau- und 3 Garprogramme im Mikrowellenbetrieb
- Favoritentaste für individuelle Einstellung
- Quick Start: Maximale Mikrowellenleistung für 30 Sekunden
- LED-Innenbeleuchtung
- 27 cm Glas-Drehteller
- Tür links angeschlagen
- Taste zum Öffnen der Tür

Umwelt und Sicherheit

- Individuell einstellbare Kindersicherung
Automatische Sicherheitsabschaltung
Türkontaktschalter
- Kühlgebläse

Technische Info:

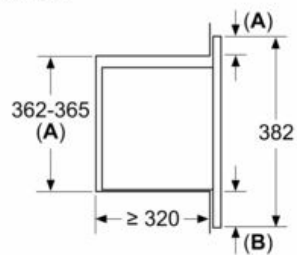
- Länge des Anschlusskabels: 130 cm
- Gesamtanschlusswert Elektro: 1.27 kW
- Nennspannung: 220 - 230 V
- Einbaugerät für 50 cm breiten Oberschrank

Maße

- Gerätemaße (HxBxT): 382 x 495 x 335 mm
- Nischenmaße (HxBxT): 365 mm x 460 mm x 320 mm
- „Maße und Einbauhinweise zu diesem Gerät gemäß technischer Zeichnung beachten“

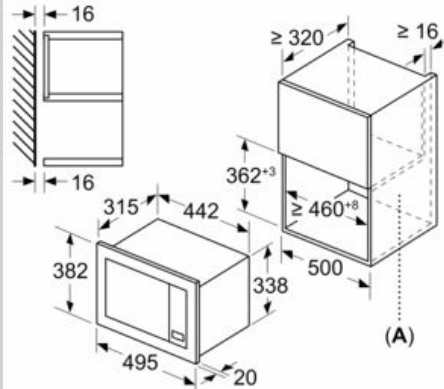
Maßzeichnungen

Maße in mm
Montage einer 20-l-Mikrowelle in einem
Hängeschrank



A: Frontüberstand oben:
Nische 362: 6 mm
Nische 365: 3 mm
B: Frontüberstand unten: 14 mm

Maße in mm



A: Rückwand offen