

N 70, EINBAU MIKROWELLE, EDELSTAHL NR4GR31N1



Einbau Mikrowelle für eine 38 cm Nische - zum Auftauen, Erhitzen und perfekten Zubereiten von Speisen.

- ✓ 3.7" Full Touch TFT-Display: benutzerfreundliche Navigation für eine einfache und schnelle Bedienung.
- ✓ Automatikprogramme: einfaches Kochen mit vorgewählten Programmen für eine Vielzahl von Gerichten.
- ✓ Mikrowelle: mehr Möglichkeiten für die schnelle und komfortable Zubereitung
- ✓ Inverter-Technologie – Lebensmittel stufenweise und gleichmäßig erhitzen.
- ✓ Seitliche Drehtür: die sich seitlich öffnende Drehtür ist ideal für den Hocheinbau.

Integriertes Zubehör

1 x Rost, 1 x Glasschale

Sonderzubehör

Z9038AY0	FlexDesign AG 38 MW 38
Z9038BY0	FlexDesign BB 38 MW 38
Z9038DY0	FlexDesign DB 38 MW 38
Z9038MY0	FlexDesign MS 38 MW 38

Ausstattung

Technische Daten

Art des Mikrowellengerätes:	Mikrowelle+Grill
Steuerung:	elektronisch
Abmessungen des Gerätes:	382 x 596 x 318 mm
Abmessungen des Garraumes:	220 x 350 x 270 mm
Länge Anschlusskabel:	175.0 cm
Nettogewicht:	18.8 kg
Bruttogewicht:	20.9 kg
EAN-Nummer:	4242004266679
Max. Mikrowellenleistung:	900 W
Anschlusswert:	1990 W
Absicherung:	10 A
Spannung:	220-240 V
Frequenz:	50; 60 Hz
Steckerart:	Schuko-/Gardy.m.Erdung
Mitgeliefertes Zubehör:	1 x Rost, 1 x Glasschale



N 70, EINBAU MIKROWELLE, EDELSTAHL NR4GR31N1

Ausstattung

Mikrowelle und Heizart

- Max. Leistung: 900 W; 5 Mikrowellen-Leistungstufen: 90 W, 180 W, 360 W, 600 W, 900 W
- Intelligente Inverter-Technologie: die Maximal-Leistung wird bei längerem Betrieb bis auf 600 W reguliert
- Grill 1.3 kW
- Grill mit Mikrowellen-Leistungstufen 90 W, 180 W, 360 W kombinierbar

Design

- Garraum aus Edelstahl mit Glasboden
- TFT-Farb- und Grafikdisplay mit Full Touch Control Steuerung
- Bedienung über Sensortasten

Reinigung

- Selbstreinigende Decken-Beschichtung (Katalyse)
- Easy Clean® Reinigungshilfe Reinigungshilfe
- Selbstreinigende Decken-Beschichtung (Katalyse)

Komfort

- Easy Clock
- 3,7" Full Touch TFT Display
- Leicht-Bedien-Konzept: besonders
- einfaches, problemloses Einstellen
- Anzahl Automatik-Programme: 10 Stck
- LED-Innenbeleuchtung
- Garraumvolumen: 21 l
- Tür rechts angeschlagen

Zubehör

- 1 x Glasschale, 1 x Rost

Umwelt und Sicherheit

- Starttaste
- Türkontaktschalter
- Kühlgebläse

Technische Info:

- Länge des Anschlusskabels: 175 cm
- Gesamtanschlusswert Elektro: 1.99 kW
- Nennspannung: 220 - 240 V
- Zum Einbau in einen Oberschrank, Zum Einbau in einen Hochschrank

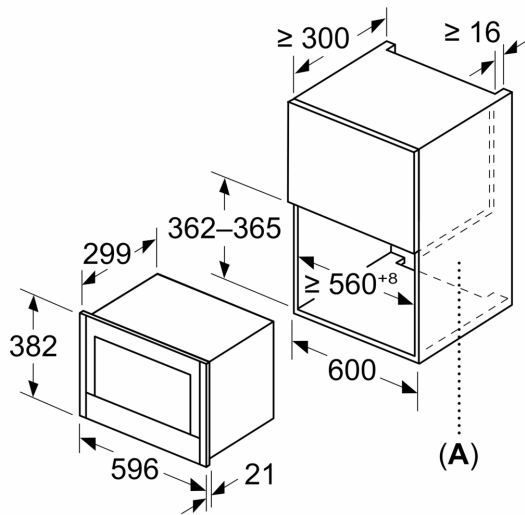
Maße

- Gerätemaße (HxBxT): 382 x 596 x 318mm
- Nischenmaße (HxBxT): 382 mm x 560 mm x 300 mm
- „Maße und Einbauhinweise zu diesem Gerät gemäß technischer Zeichnung beachten“

N 70, EINBAU MIKROWELLE, EDELSTAHL
NR4GR31N1

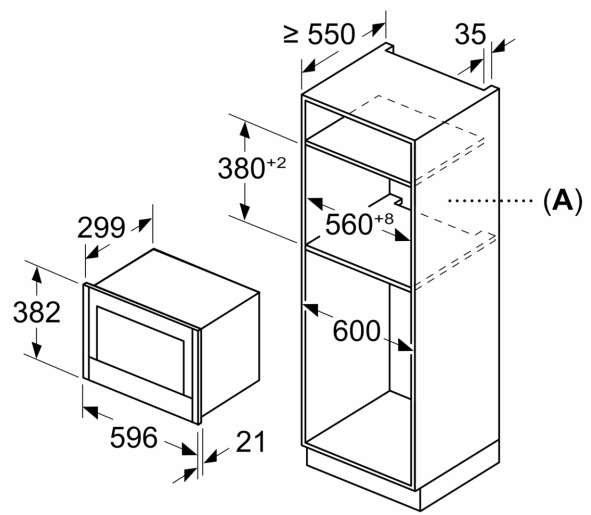
Maßzeichnungen

Maße in mm



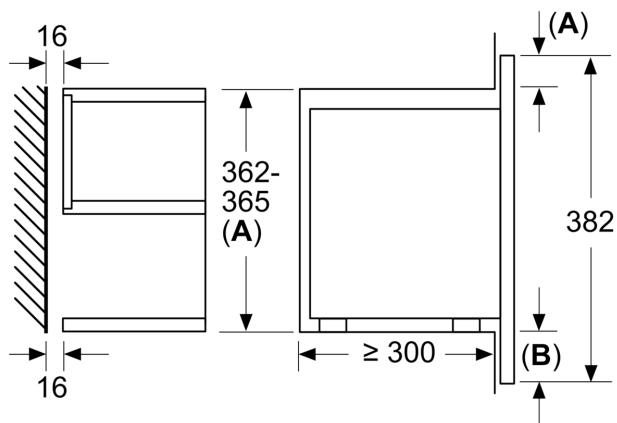
A: Rückwand offen

Maße in mm



A: Rückwand offen

Maße in mm



A: Überstand oben:
Nische 362: 6 mm
Nische 365: 3 mm
B: Überstand unten: 14 mm