

H 2459 E ACTIVE

Herd

mit PerfectClean und 2 Paar FlexiClips zur Kombination mit Elektrokochfeldern.



- 7-Segment-Display mit Versenkknebel – EasyControl
- Besonders leichte Reinigung – PerfectClean-Ausstattung
- Viel Platz und Flexibilität – 76 l Garraumvolumen auf 5 Ebenen
- Schützt vor Verbrennungen – Kühle Front
- Einfaches Handling – 2 Paar FlexiClip-Vollauszüge

A+

EAN-Nr.: 4002516824275 / Materialnummer: 12604440 / Alte Materialnummer: 22245920D

Bauform	
Gerätefarbe	Obsidianschwarz
Bauform und Design	
Einbau-Herd	•
Versenkbare Knebel	•
Genussvorteile	
Schnellaufheizen	•
Betriebsarten	
Auftauen	•
Eco-Heißluft	•
Grillbetriebsarten	•
Grill	•
Heißluft Plus	•
Intensivbacken	•
Ober-/Unterhitze	•
Unterhitze	•
Umluftgrill	•
Bedienkomfort	
Display	EasyControl
Tageszeitanzeige	•
Kurzzeitwecker	•
Programmierung Garzeitende	•
Programmierung Garzeitdauer	•
Ist-Temperaturanzeige	•
Soll-Temperaturanzeige	•
Signalton bei Erreichen der Solltemperatur	•
Vorschlagstemperatur	•
Individuelle Einstellungen	•
Effizienz und Nachhaltigkeit	
Energieeffizienzklasse (A+++ – D)	A+
Restwärmenutzung	•
Pflegekomfort	
Garraum mit PerfectClean und katalytischer Rückwand	•
CleanGlass Tür	•
Sicherheit	
Gerätekühlsystem mit kühler Front	•
Sicherheitsausschaltung	•
Inbetriebnahmesperre	•
Kochfeldsteuerung	
Kombination mit Elektrokochfeld	•
Technische Daten	
Garraumvolumen in l	76
Anzahl der Einschubebenen	5
Anzahl der Einschubebenen Garraum 1	5
Anzahl der Einschubebenen Garraum 2	5
Kennzeichnung der Einschubebenen	•
Garraumbeleuchtung	1 Halogen-Spot
Temperaturen in °C	30–280
Temperaturen min. in °C	30
Temperaturen max. in °C	280

H 2459 E ACTIVE

Herd

mit PerfectClean und 2 Paar FlexiClips zur Kombination mit Elektrokochfeldern.



EAN-Nr.: 4002516824275 / Materialnummer: 12604440 / Alte Materialnummer: 22245920D

Nischenbreite min. in mm	560
Nischenbreite max. in mm	568
Nischenhöhe min. in mm	600
Nischenhöhe max. in mm	600
Nischtiefe in mm	550
Gerätemaße (B x H x T) in mm	595 x 596 x 568
Gerätebreite in mm	595
Gerätehöhe in mm	596
Gerätetiefe in mm	568
Gewicht in kg	42,0
Gesamtanschlusswert in kW	11,30
Spannung in V	220-240
Frequenz in Hz	50
Absicherung in A	16
Phasenanzahl	3
Leuchtmittel tauschen	Kunde
Mitgeliefertes Zubehör	
Universalblech mit PerfectClean HUBB 71	1
Back- und Bratrost	1
FlexiClip-Vollauszug HFC 70-C (Paar)	2
Herausnehmbare Aufnahmegitter (Paar)	1

H 2459 E ACTIVE

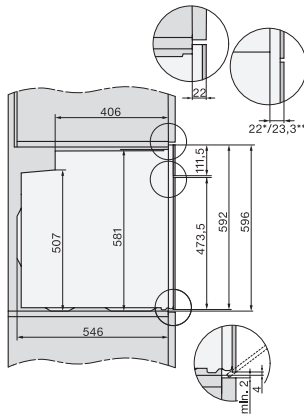
Herd

mit PerfectClean und 2 Paar FlexiClips zur Kombination mit Elektrokochfeldern.



Installation H7000 XL, Skizze

1) Netzanschlussleitung, L=1500 mm, 2) In diesem Bereich kein Anschluss, 3) Lüftungsausschnitt min. 150 cm²

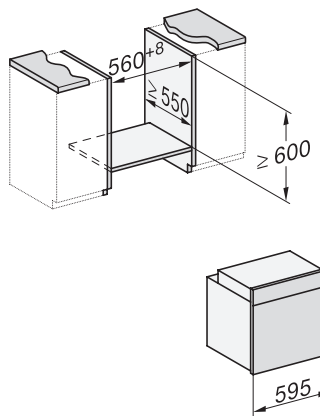


Seitenansicht H7000 XL, Skizze

22 mm – Glas, 23,3 mm – Edelstahl

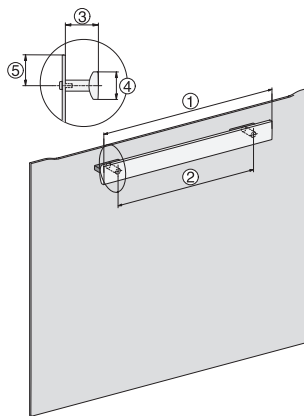


Einbau H7000 XL, Skizze



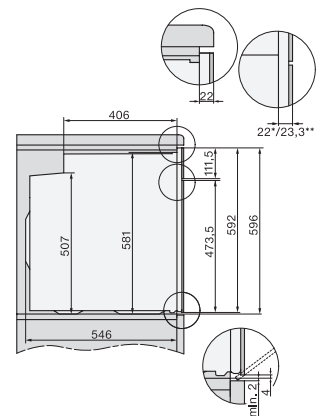
Einbau H7000 XL Unterbau, Skizze

Wenn der Backofen unter einem Kochfeld eingebaut werden soll, beachten Sie die Hinweise zum Einbau des Kochfeldes sowie die Einbauhöhe des Kochfeldes.



H226x-1B/BP/E/EP/I/IP, H24xx Skizze

1) 400 mm, 2) 360 mm, 3) 42 mm, 4) 27 mm, 5) 32.5 mm



Seitenansicht H7000 XL Unterbau, Skizze

22 mm – Glas, 23,3 mm – Edelstahl