

N 90, EINBAU-BACKOFEN MIT
DAMPFUNTERSTÜTZUNG, 60 X 60 CM, EDELSTAHL
B64VS71N0



A+

1 x Backblech emailliert, 1 x Kombirost, 1 x Universalpfanne

Z11AB15A0 Backblech, Keramik antihaft, Z11AU15A0
Universalpfanne, Keramik antihaft, Z11CG10X1 AirFry & Grill Set,
Z11CR10X0 Back- und Bratrost (Standard), Z11GU20X0
Glaspfanne, Z12CB10A0 Backblech, emailliert, Z12CL10A0 Deckel
für Profipfanne, emailliert, Z12CM10A0 Auflaufpfanne, emailliert,
Z12CN10A0 Profi-Pfanne, emailliert, Z12CP10A0 Pizzaform,
emailliert, Z12CU10A0 Universalpfanne, emailliert, Z1365WX0
Kabelloser Speisethermometer, Z13CR10X0 Back- und Bratrost
(Dampf), Z13CV06S0 Dekorleiste, Z1608CX0
Teleskopüberauszug/ebenenunabhängig/pyro, Z1650BE0 2
Universalpfannen, schmales Format, Z1655CA0 Air Fry & Grillblech,
Z1913X0 Backstein, Z99RX70X0 Anschlusskabel 3m

Einbaubackofen mit Vario Steam und Slide & Hide® - eine leichtgängige Ofentür die geräuschlos in ein Fach unter den Backofen gleitet. Home Connect – steuern Sie Ihren Backofen über die App.

- ✓ 4.1" Full Touch TFT-Display: benutzerfreundliches und intuitives Menü für mehr Freude am Braten und Backen.
- ✓ Slide & Hide®: die voll versenkbare Ofentür verschwindet vollständig unter dem Backofen und ermöglicht einen freien und direkten Zugang zu Ihrem Gericht.
- ✓ Vario Steam: Ihre Gerichte außen knusprig und innen köstlich zart.
- ✓ Pyrolyse und Easy Clean: das beste Duo für eine optimale Reinigung.
- ✓ Soft Open & Close: für ein sanftes, leises Öffnen und Schließen der Ofentür.

Bauform: Einbau
Integriertes Reinigungssystem: Pyrolytisch+Hydrolytisch
Min. Nischenmaße für Installation (H x B x T): 585-595 x 560-568 x 550 mm
Abmessungen des Gerätes (H x B x T): 595 x 596 x 548 mm
Abmessungen des verpackten Gerätes: 660 x 650 x 690 mm
Material der Blende: Glas
Material der Tür: Glas
Nettogewicht: 44.9 kg
Nettovolumen - Backrohr 1: 71 l
Beheizungsarten: Regenerieren, CircoTherm®, Brotbackstufe, Großflächengrill, Heißluft sanft, Kleinflächengrill, Ober-/Unterhitze, Ober-/Unterhitze sanft, Pizzastufe, Sanftgaren, Unterhitze, Umluftgrill, Vorwärmen, Warmhalten
Backofenregelung: elektronisch
Anzahl eingebauter Leuchten: 1
Länge Anschlusskabel: 120.0 cm
EAN-Nummer: 4242004270263
Anzahl der Innenräume (2010/30/EC): 1
Energieeffizienzklasse: A+
Energieverbrauch pro Ober-/Unterhitze Zyklus (2010/30/EC): 0.87 kWh/Zyklus
Energieverbrauch pro Heißluft-Zyklus (2010/30/EC): 0.69 kWh/Zyklus
Energieeffizienzindex (2010/30/EC): 81.2 %
Anschlusswert: 3600 W
Absicherung: 16 A
Spannung: 220-240 V
Frequenz: 50; 60 Hz
Steckerart: Schuko-/Gardy.m.Erdung
Integriertes Zubehör: 1 x Backblech emailliert, 1 x Kombirost, 1 x Universalpfanne



N 90, EINBAU-BACKOFEN MIT
DAMPFUNTERSTÜTZUNG, 60 X 60 CM, EDELSTAHL
B64VS71NO

Backofentyp und Heizart

- Backofen mit 20 Beheizungsarten: CircoTherm®, Ober-/Unterhitze, Thermogrill, Großflächengrill, Kleinflächengrill, Pizzastufe, Brotbackstufe 180 °C - 220 °C, Unterhitze, Sanftgaren, Vorwärmen, Warmhalten, CircoTherm® sanft, Ober-/Unterhitze sanft, Regenerieren, Gären mit Dampf, Umluftgrill + Dampf, Brotbackstufe, Wärmen + Dampf, 4D Heißluft + Dampf, Ober-/Unterhitze + Dampf
- Zusätzliche Heizarten über die Home Connect App: Air Fry, Ruhen lassen, Vorwärmen
- Temperaturregelung von 40 °C - 275 °C
- Garraumvolumen: 71 l

Zubehörträger / Auszugssystem:

- Einschubebenen: 4
- Auszug nachrüstbar, pyrolysefähig

Design

- LED Touch Control Steuerung
- Garraum: Email anthrazit

Reinigung

- Pyrolytische Selbstreinigung
- Easy Clean® Reinigungshilfe Reinigungshilfe
- Vollglas-Innentür

Komfort

- Backofenassistent mit Sprachsteuerung (über Amazon Alexa)
- 4,1" Full Touch TFT Display
- Elektronik-Uhr
- Optische Aufheizkontrolle
- elektronische Einstellempfehlung Ist-Temperaturkontrolle
- Hide®, die voll versenkbare Backofentür, Soft Close, Einzug gedämpft
- Slide®, der mitdrehende Türgriff
- Automatikprogramme: Mit den Automatikprogrammen gelingt die Zubereitung immer. Einfach Gericht auswählen und Gewicht einstellen.
- Schnellaufheizung
- Manuelle Dampfzugabe
- Dampfindensität(en): stark, mittel, leichte Dampfzugabe
- Backofenbeleuchtung abschaltbar, LED-Innenbeleuchtung
- Leeranzeige Wassertank
- Lage des Dampfgenerators außerhalb des Garraumes
- Kühlgebläse
- Edelstahl-Lüfterrad
- Home Connect

Zubehör

- 1 x Backblech emailliert, 1 x Kombirost, 1 x Universalpfanne

Umwelt und Sicherheit

- Sehr geringe Fenstertemperatur
- 4-fache Türverglasung
- Individuell einstellbare Kindersicherung

- Türverriegelung bei Pyrolysebetrieb Automatische Sicherheitsabschaltung Restwärmeanzeige Starttaste Türkontaktschalter

Technische Info

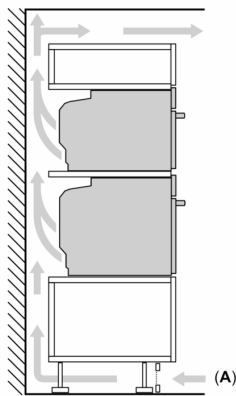
- Länge des Anschlusskabels: 120 cm
- Nennspannung: 220 - 240 V
- Gesamtanschlusswert Elektro: 3.6 kW
- Energieeffizienzklasse (gem. EU Nr. 65/2014): A+ (auf einer Energieeffizienzklassen-Skala von A+++ bis D)
- Energieverbrauch pro Zyklus im konventionellen Modus: 0.87 kWh
- Energieverbrauch pro Zyklus im Umluft-Modus: 0.69 kWh
- Zahl der Garräume: 1 Wärmequelle: elektrisch
Innenraumvolumen: 71 l

Maße

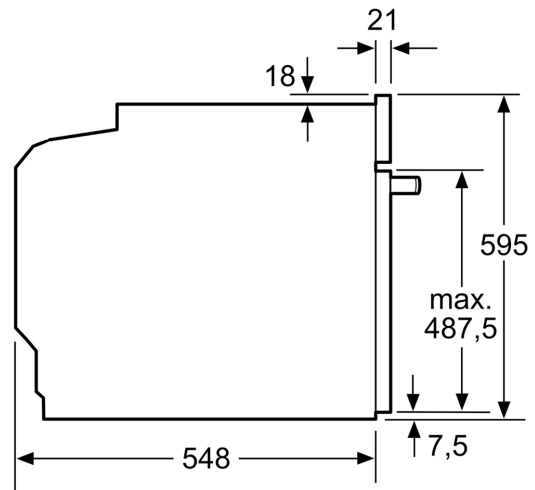
- Gerätemaße (HxBxT): 595 x 596 x 548mm
- Nischenmaße (HxBxT): 595 mm x 560 mm x 550 mm
- „Maße und Einbauhinweise zu diesem Gerät gemäß technischer Zeichnung beachten“

N 90, EINBAU-BACKOFEN MIT
DAMPFUNTERSTÜTZUNG, 60 X 60 CM, EDELSTAHL
B64VS71N0

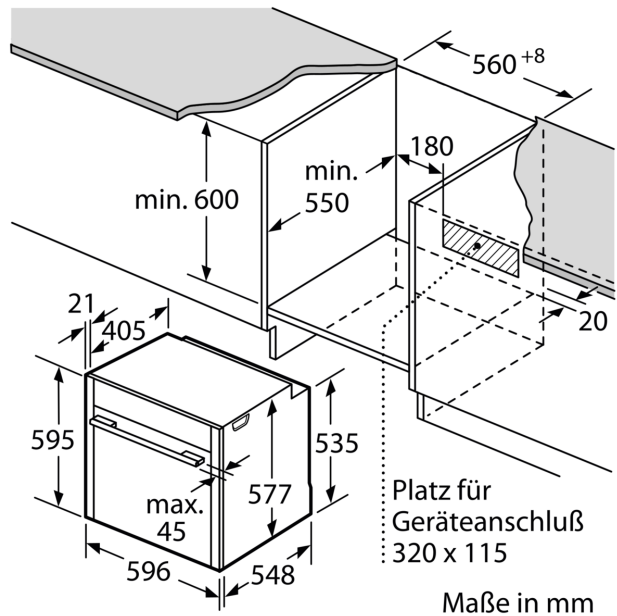
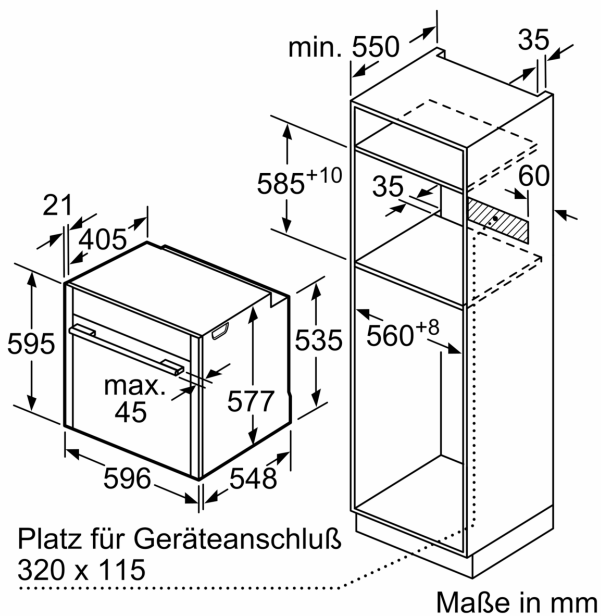
Einbau von zwei Geräten übereinander
Luftaustausch



A: Lufteintritt $\geq 200 \text{ cm}^2$



Maße in mm



Wird das Gerät unter einem Kochfeld eingebaut, muss folgende Arbeitsplattenstärke (ggf. inkl. Unterkonstruktion) beachtet werden.

Kochfeld-Typ	min. Arbeitsplattenstärke	
	aufgesetzt	flächenbündig
Induktionskochfeld	37 mm	38 mm
Vollflächen-Induktionskochfeld	47 mm	48 mm
Gaskochfeld	30 mm	38 mm
Elektrokochfeld	27 mm	30 mm